

# Panasonic

ECO*i* EX

ECO*i*

VRF SYSTEME  
FÜR GEWERBLICHE  
ANWENDUNGEN  
2026 / 2027



heating & cooling solutions



## Panasonic VRF-Systeme

Bei der Entwicklung der VRF-Systeme wurde das Hauptaugenmerk auf Energieersparnis, einfache Montage und hohe Leistung gelegt, mit einer breit gefächerten Auswahl an Außen- und Innengeräten sowie einzigartigen Features für anspruchsvollste Anwendungen.





### Modellpalette der Außengeräte für VRF-Systeme → 4

2-Leiter-Systeme Mini-ECOi   LZ2   R32	→ 6
2-Leiter-Systeme Mini-ECOi   LE2   R410A	→ 8
2-Leiter-Systeme ECOi EX MZ1   R32	→ 12
3-Leiter-Systeme ECOi EX MF4   R32	→ 16
2-Leiter-Systeme ECOi EX ME2	→ 20
3-Leiter-Systeme ECOi EX MF3	→ 26

### Modellpalette der Innengeräte für VRF-Systeme → 30

MU2 Vierwege-Kassetten (90x90)   R32 / R410A	→ 33
MY3 Rastermaß-Kassetten (60x60)   R32 / R410A	→ 34
ML1 Zweiwege-Kassetten   R410A	→ 35
MD1 Einweg-Kassetten   R410A	→ 36
MF3 Kanalgeräte für flexible Installation   R32 / R410A	→ 37
MM2 Superflache Kanalgeräte   R32 / R410A	→ 38
ME2 Kanalgeräte mit hoher statischer Pressung   R410A	→ 39
MK3 Wandgeräte   R32 / R410A	→ 41
MT2 Deckenunterbaugeräte   R410A	→ 42
MG1 Standtruhen   R410A	→ 43
MP2 Truhen mit Verkleidung   R32 / R410A	→ 44
MR2 Truhen ohne Verkleidung   R32 / R410A	→ 44
MW1 Hydromodule für ECOi-3-Leiter-Systeme   R410A	→ 45
ECOi 2-Leiter Systeme mit Wasserwärmeübertrager für Kühl- und Heizanwendungen	→ 47

### Luftbehandlungssysteme

MAH4M DX-Kit für den Anschluss von Fremdverdampfern an ECOi 2-Leiter-Systeme   R32	→ 48
MAH4M DX-Kit für den Anschluss von Fremdverdampfern an ECOi 2-Leiter-Systeme   R410A	→ 50
ZY Leistungsstarke Lüftungseinheiten mit Energierückgewinnung	→ 52
HRPT Lüftungseinheiten mit Energierückgewinnung (ERV) und Direktverdampfung (DX)   R32 / R410A	→ 53
Luftvorhang mit DX-Wärmetauscher, angeschlossen an ECOi 2-Leiter	→ 54
air-e nanoe X-Generator als Deckeneinbaugerät	→ 55






















### Zubehör und Steuerungen → 56

Abzweige und Verteiler	→ 62
Nach Eurovent zertifizierte technische Daten	→ 66

### Abmessungen → 70

### Anschlusspläne → 90

# Modellpalette der Außengeräte für VRF-Systeme

Seite	Außengeräte	4 PS	5 PS	6 PS	8 PS	10 PS
6	 <b>2-Leiter-Systeme</b> <b>Mini-ECOi LZ2  </b> <b>R32</b>					
		U-4LZ2E5 / U-4LZ2E8	U-5LZ2E5 / U-5LZ2E8	U-6LZ2E5 / U-6LZ2E8	U-8LZ2E8	U-10LZ2E8
8	<b>2-Leiter-Systeme</b> <b>Mini-ECOi LE2/LE1  </b> <b>R410A</b>					
		U-4LE2E5 / U-4LE2E8	U-5LE2E5 / U-5LE2E8	U-6LE2E5 / U-6LE2E8	U-8LE1E8	U-10LE1E8
13	 <b>2-Leiter-Systeme</b> <b>ECOi EX MZ1  </b> <b>R32</b>					
					U-8MZ1E8	U-10MZ1E8
17	 <b>NEU 3-Leiter-Systeme</b> <b>ECOi EX MF4  </b> <b>R32</b>					
					U-8MF4E8	U-10MF4E8
21	<b>2-Leiter-Systeme</b> <b>ECOi EX ME2  </b> <b>R410A</b>					
					U-8ME2E8	U-10ME2E8
28	<b>3-Leiter-Systeme</b> <b>ECOi EX MF3  </b> <b>R410A</b>					
					U-8MF3E8	U-10MF3E8

Hinweis: U-\*\*\*E5 einphasig // U-\*\*\*E8 dreiphasig.

1) Die ME2-Außengeräte sind untereinander frei kombinierbar. Durch gezielte Auswahl der Außengeräte ergeben sich besonders energieeffiziente Kombinationen (siehe S. 22) oder besonders platzsparende Kombinationen mit geringer Stellfläche (siehe S. 24). 2) Die MF3-Außengeräte sind untereinander frei kombinierbar (siehe S. 29).



12 PS

14 PS

16 PS

18 PS

20 PS



U-12MZ1E8



U-12MF4E8



U-12ME2E8



U-14ME2E8



U-16ME2E8



U-18ME2E8



U-20ME2E8



U-12MF3E8



U-14MF3E8



U-16MF3E8

## 2-Leiter-Systeme Mini-ECOi | LZ2 | 12,1 bis 15,5 kW | R32

Die Geräte zeichnen sich durch herausragende Effizienz, kompakte Gehäuse und einen großen Betriebsbereich aus.

- Spitzenwerte bei der Energieeffizienz: SEER bis 8,50 und SCOP bis 5,0 (4-PS-Modell)
- Großer Betriebsbereich von -20 °C (Heizen) bis +52 °C Außentemperatur (Kühlen)
- Breite Palette von anschließbaren R32-fähigen Innengeräten
- Innengeräte mit nanoe™ X-Funktion zur Verbesserung der Raumluftqualität
- Flexible Installationsmöglichkeiten mit und ohne zusätzliche Sicherheitsmaßnahmen für eventuelle Kältemittelleckagen
- Flexible Sicherheitsmaßnahmen; Installation des Panasonic Kältemittelleckdetektors/-alarms nur bei Bedarf

Höhe: nur  
996 mm



Leistungsklasse (PS)	Außengerät	Einphasige Außengeräte (230 V)		Dreiphasige Außengeräte (400 V)			
		4	5	4	5	6	
		U-4LZ2E5	U-5LZ2E5	U-4LZ2E8	U-5LZ2E8	U-6LZ2E8	
Nennkühlleistung	kW	12,1	14,0	12,1	14,0	15,5	
EER <sup>1</sup>		4,53	4,12	4,53	4,12	3,88	
Betriebsstrom Kühlen	A	12,80	16,20	4,15	5,23	6,12	
Nennleistungsaufnahme Kühlen	kW	2,67	3,40	2,67	3,40	4,00	
Nennheizleistung	kW	12,5	16,0	12,5	16,0	16,5	
COP <sup>1</sup>		5,27	4,71	5,27	4,71	4,42	
Betriebsstrom Heizen	A	11,40	16,20	3,71	5,22	5,72	
Nennleistungsaufnahme Heizen	kW	2,37	3,40	2,37	3,40	3,73	
Spannungsversorgung	V/Ph/Hz	230 / 1 / 50	230 / 1 / 50	400 / 3 / 50	400 / 3 / 50	400 / 3 / 50	
Anlaufstrom	A	1,0	1,0	1,0	1,0	1,0	
Maximale Stromaufnahme	A	19,6	23,7	7,2	9,2	9,9	
Max. Leistungsaufnahme	kW	4,10	4,98	4,63	5,99	6,47	
Max. Anzahl anschließbarer Innengeräte <sup>2</sup>		7(10)	8(12)	7(10)	8(12)	9(12)	
Externe statische Pressung	Pa	0-35	0-35	0-35	0-35	0-35	
Luftmenge	m³/h	4140	4320	4140	4320	4440	
Schalldruckpegel	Kühlen (Normal)	dB(A)	52	53	52	53	54
	Kühlen (Flüster 1 / 2 / 3 / 4)	dB(A)	45 / 45 / 47 / 49	45 / 46 / 48 / 50	45 / 45 / 47 / 49	45 / 46 / 48 / 50	45 / 47 / 49 / 51
	Heizen (Normal)	dB(A)	54	56	54	56	56
Schalleistungspegel	Kühlen / Heizen (ho)	dB(A)	69 / 72	70 / 74	69 / 72	70 / 74	72 / 75
Abmessungen	H x B x T	mm	996 x 980 x 370	996 x 980 x 370	996 x 980 x 370	996 x 980 x 370	996 x 980 x 370
Nettogewicht		kg	94	94	94	94	94
Leitungsanschlüsse	Flüssigkeitsl.	mm (Zoll)	9,52 (3/8)	9,52 (3/8)	9,52 (3/8)	9,52 (3/8)	9,52 (3/8)
	Sauggasl.	mm (Zoll)	15,88 (5/8)	15,88 (5/8)	15,88 (5/8)	15,88 (5/8)	15,88 (5/8)
Max. tats. / gleichw. Gesamtleitungslänge		m	90(180)	90(180)	90(180)	90(180)	90(180)
Höhenunterschied IG/AG (max.)		m	50 (AG höher), 40 (AG tiefer)	50 (AG höher), 40 (AG tiefer)	50 (AG höher), 40 (AG tiefer)	50 (AG höher), 40 (AG tiefer)	50 (AG höher), 40 (AG tiefer)
Vorgefüllte Kältemittelmenge (R32)		kg	2,7	2,7	2,7	2,7	2,7
Leistungsverhältnis Innen-/Außengeräte <sup>3</sup> (min./max.)		%	50 / 150 (130)	50 / 150 (130)	50 / 150 (130)	50 / 150 (130)	50 / 150 (130)
Außentemperatur-Grenzwerte	Kühlen (min./max.)	°C	-10 / +52	-10 / +52	-10 / +52	-10 / +52	-10 / +52
	Heizen (min./max.)	°C	-20 / 18	-20 / 18	-20 / 18	-20 / 18	-20 / 18

### ErP-relevante Angaben<sup>4</sup>

SEER <sup>5</sup>		<b>8,50</b>	<b>8,12</b>	<b>8,50</b>	<b>8,12</b>	<b>7,71</b>
η <sub>s,c</sub>	%	<b>337,0</b>	<b>321,8</b>	<b>337,0</b>	<b>321,8</b>	<b>305,4</b>
SCOP <sup>5</sup>		<b>5,05</b>	<b>4,61</b>	<b>5,05</b>	<b>4,61</b>	<b>4,59</b>
η <sub>s,h</sub>	%	<b>199,0</b>	<b>181,4</b>	<b>199,0</b>	<b>181,4</b>	<b>180,6</b>

1) EER-/COP-Werte werden in Übereinstimmung mit EN14511 berechnet. 2) Die maximale Anzahl anschließbarer Innengeräte hängt von der Innengeräteleistung ab. 3) Die Zahl in Klammern gibt das maximale Verhältnis von Innen- zu Außengeräteleistung für den Fall an, dass mindestens ein 1,5-kW-Innengerät angeschlossen wird. 4) Die SEER/SCOP-Werte und η<sub>s,c</sub>/η<sub>s,h</sub>-Werte (Raumkühlungs- bzw. Raumheizungs-Energieeffizienz) entsprechen den ErP-Prüfdaten für MU2 Vierwege-Kassetten (90x90). 5) SEER-/SCOP-Werte werden nach den Vorgaben der EU-Verordnung 2016/2281 basierend auf der jahreszeitbedingten Raumkühlungs- bzw. Raumheizungs-Energieeffizienz (η) nach folgender Formel berechnet: SEER, SCOP = (η + Korrekturfaktor) × Primärenergiefaktor.

### Minimale Umweltbelastung

Bei der Entwicklung der Baureihe LZ2 hat Panasonic den Fokus auf die Minimierung der Umweltbelastung gelegt. Der geringere GWP-Wert und die höhere Effizienz des Kältemittels R32 tragen ebenso dazu bei wie die lange Betriebslebensdauer der Geräte.

### Optimiert für minimalen Platzbedarf

Dank kompakter Bauweise und großer Leitungslängen können die neuen für R32 ausgelegten LZ2-Modelle auch an schwierigen Aufstellungsorten mit begrenztem Platzangebot problemlos installiert werden.



Internet-Steuerung: Optional.



## 2-Leiter-Systeme Mini-ECOi | LZ2 | 22,4 bis 28,0 kW | R32

### Die Mini-VRF-Systeme für R32 decken einen großen Leistungsbereich ab.

- Spitzenwerte bei der Energieeffizienz: SEER bis 7,6 und SCOP bis 4,6 (8-PS-Modell)
- Großer Betriebsbereich von -20 °C (Heizen) bis +52 °C Außentemperatur (Kühlen)
- Breite Palette von anschließbaren R32-fähigen Innengeräten
- Innengeräte mit nanoe™ X-Funktion zur Verbesserung der Raumluftqualität
- Flexible Installationsmöglichkeiten mit und ohne zusätzliche Sicherheitsmaßnahmen für eventuelle Kältemittelleckagen
- Flexible Sicherheitsmaßnahmen; Installation eines Kältemittelleckdetektors/-alarms nur bei Bedarf

Branchenweit  
erste Mini-VRF-  
Geräte für R32  
mit 22,4 und  
28,0 kW



		Dreiphasige Außengeräte (400 V)	
Leistungsklasse (PS)		8	10
Außengerät		U-8LZ2E8	U-10LZ2E8
Nennkühlleistung	kW	22,4	28,0
EER <sup>1</sup>	W/W	3,84	3,47
Betriebsstrom Kühlen	A	9,25	12,5
Nennleistungsaufnahme Kühlen	kW	5,83	8,07
Nennheizleistung	kW	25,0	28,0
COP <sup>1</sup>	W/W	4,30	4,47
Betriebsstrom Heizen	A	9,32	9,93
Nennleistungsaufnahme Heizen	kW	5,81	6,26
Spannungsversorgung	V/Ph/Hz	400 / 3 / 50	400 / 3 / 50
Anlaufstrom	A	1,0	1,0
Maximale Stromaufnahme	A	13,7	19,5
Max. Leistungsaufnahme	kW	8,64	12,6
Max. Anzahl anschließbarer Innengeräte <sup>2</sup>		16	16
Externe statische Pressung	Pa	0 – 35	0 – 35
Luftmenge	Kühlen (Normal)	m <sup>3</sup> /h	9480
			10020
Schalldruckpegel	Kühlen (Normal)	dB(A)	59,0
	Kühlen (Flüster 1 / 2 / 3 / 4)	dB(A)	50/52/54/ 56
Schallleistungspegel	Kühlen	dB(A)	72
			74
Abmessungen	H x B x T	mm	1500 x 980 x 370
Nettogewicht		kg	125
Leitungsanschlüsse	Flüssigkeitsl.	mm (Zoll)	9,52 (3/8)
	Sauggasl.	mm (Zoll)	19,05 (3/4)
Max. tats. / gleichw. Gesamtleitungslänge	m		100 / 300
Höhenunterschied IG/AG (max.)	m		50 (AG höher), 40 (AG tiefer)
Vorgefüllte Kältemittelmenge (R32)	kg		4,9
Leistungsverhältnis Innen-/Außengeräte <sup>3</sup> (min./max.)	%		50 / 150 (130)
Außentemperatur-Grenzwerte	Kühlen (min./max.)	°C	-10 / +52
	Heizen (min./max.)	°C	-20 / 18

### ErP-relevante Angaben<sup>4</sup>

SEER <sup>5</sup>		7,56	7,08
$\eta_{s,c}$	%	299,4	280,2
SCOP <sup>5</sup>		4,59	4,60
$\eta_{s,h}$	%	180,6	181,0

1) EER-/COP-Werte werden in Übereinstimmung mit EN14511 berechnet. 2) Die maximale Anzahl anschließbarer Innengeräte hängt von der Innengeräteleistung ab. 3) Die Zahl in Klammern gibt das maximale Verhältnis von Innen- zu Außengeräteleistung für den Fall an, dass mindestens ein 1,5-kW-Innengerät angeschlossen wird. 4) Die SEER/SCOP-Werte und  $\eta_{s,c}$ / $\eta_{s,h}$ -Werte (Raumkühlungs- bzw. Raumheizungs-Energieeffizienz) entsprechen den ErP-Prüfdaten für MF2 Kanalgeräte. 5) SEER-/SCOP-Werte werden nach den Vorgaben der EU-Verordnung 2016/2281 basierend auf der jahreszeitbedingten Raumkühlungs- bzw. Raumheizungs-Energieeffizienz ( $\eta$ ) nach folgender Formel berechnet: SEER, SCOP = ( $\eta$  + Korrekturfaktor) × Primärenergiefaktor.

### Optimale Lösung für kleinere und mittelgroße Projekte

Die Modelle der Baureihe Mini-ECOi LZ2 bringen alle Vorteile eines VRF-Systems für kleinere Anwendungen mit sich. Sie sind mit allen Einzel- und Zentral-Bedieneinheiten sowie der Panasonic AC Smart Cloud für VRF-Systeme kompatibel.

### Optimiert für harte Witterungsbedingungen

Die neue ECOi-Baureihe LZ2 deckt einen extrem breiten Betriebsbereich von -20 °C bis +52 °C ab und liefert das ganze Jahr über effiziente Leistung im Heiz- und Kühlbetrieb.



Internet-Steuerung: Optional.

## 2-Leiter-Systeme Mini-ECOi | LE2 | 12,1 bis 15,5 kW | R410A

## Mini-ECOi-Modelle (LE2) mit hervorragender Energieeffizienz und extrem kompaktem Gehäuse

- Optimierte Gerätekomponten für beste SEER- und SCOP-Werte
- Geringe Leistungsverluste selbst bei längeren Leitungslängen
- Vorgefüllt mit Kältemittel für Leitungslängen bis 50 m
- Externe statische Pressung bis 35 Pa einstellbar
- Hocheffizienzmodus „HI-COP“
- 4-stufig einstellbarer Flüsterbetrieb



Leistungsklasse (PS)	Außengerät	Einphasige Außengeräte (230V)			Dreiphasige Außengeräte (400V)			
		4	5	6	4	5	6	
		U-4LE2E5	U-5LE2E5	U-6LE2E5	U-4LE2E8	U-5LE2E8	U-6LE2E8	
Nennkühlleistung	kW	12,1	14,0	15,5	12,1	14,0	15,5	
EER <sup>1</sup>		4,50	4,06	3,73	4,50	4,06	3,73	
Betriebsstrom Kühlen	A	12,70	15,60	19,40	4,17	5,30	6,37	
Nennleistungsaufnahme Kühlen	kW	2,69	3,45	4,15	2,69	3,45	4,15	
Nennheizleistung	kW	12,5	16,0	16,5	12,5	16,0	16,5	
COP <sup>1</sup>		5,19	4,60	4,27	5,19	4,60	4,27	
Betriebsstrom Heizen	A	11,60	16,80	18,20	3,78	5,34	5,93	
Nennleistungsaufnahme Heizen	kW	2,41	3,48	3,86	2,41	3,48	3,86	
Spannungsversorgung	V/Ph/Hz	230 / 1 / 50	230 / 1 / 50	230 / 1 / 50	400 / 3 / 50	400 / 3 / 50	400 / 3 / 50	
Anlaufstrom	A	1,00	1,00	1,00	1,00	1,00	1,00	
Maximale Stromaufnahme	A	17,30	24,30	27,40	7,90	10,10	10,70	
Max. Leistungsaufnahme	kW	3,66	5,14	5,86	5,09	6,55	6,97	
Max. Anzahl anschließbarer Innengeräte <sup>2</sup>		7(10)	8(10)	9(12)	7(10)	8(10)	9(12)	
Externe statische Pressung	Pa	0-35	0-35	0-35	0-35	0-35	0-35	
Luftmenge	m <sup>3</sup> /h	4140	4320	4440	4140	4320	4440	
Schalldruckpegel	Kühlen (Normal)	dB(A)	52	53	54	54	56	56
	Kühlen (Flüster 1 / 2 / 3 / 4)	dB(A)	50,5/49/47/45	51,5/50/48/46	52,5/51/48/46	50,5/49/49/47	48,5/50/48/46	48,5/50/48/46
	Heizen (Normal)	dB(A)	54	56	56	54	56	56
Schalleistungspegel	Kühlen / Heizen (ho)	dB(A)	69/72	71/75	73/75	69/72	71/75	73/75
Abmessungen	H x B x T	mm	996 x 980 x 370	996 x 980 x 370	996 x 980 x 370	996 x 980 x 370	996 x 980 x 370	
Nettogewicht		kg	106	106	106	106	106	
Leitungsanschlüsse	Flüssigkeitsl.	mm (Zoll)	9,52(3/8)	9,52(3/8)	9,52(3/8)	9,52(3/8)	9,52(3/8)	
	Sauggasl.	mm (Zoll)	15,88(5/8)	15,88(5/8)	15,88(5/8)	15,88(5/8)	15,88(5/8)	
Max. tats. / gleichw. Gesamtleitungslänge	m	150(180)	150(180)	150(180)	150(180)	150(180)	150(180)	
Höhenunterschied IG/AG (max.)	m	50 (AG höher), 40 (AG tiefer)	50 (AG höher), 40 (AG tiefer)	50 (AG höher), 40 (AG tiefer)	50 (AG höher), 40 (AG tiefer)	50 (AG höher), 40 (AG tiefer)	50 (AG höher), 40 (AG tiefer)	
Vorgefüllte Kältemittelmenge (max. Systemfüllmenge) R410A / CO <sub>2</sub> -Äquivalent	kg / t	6,70(14,40)/ 13,9896	6,70(14,40)/ 13,9896	6,70(14,40)/ 13,9896	6,70(14,40)/ 13,9896	6,70(14,40)/ 13,9896	6,70(14,40)/ 13,9896	
Leistungsverhältnis Innen-/Außengeräte (min./max.)	%	50-130	50-130	50-130	50-130	50-130	50-130	
Außentemperatur-Grenzwerte	Kühlen (min./max.)	°C	-10/ +46	-10/ +46	-10/ +46	-10/ +46	-10/ +46	
	Heizen (min./max.)	°C	-20/ +18	-20/ +18	-20/ +18	-20/ +18	-20/ +18	

ErP-relevante Angaben<sup>3</sup>

SEER <sup>4</sup>		7,85	7,48	7,25	7,85	7,48	7,25
η <sub>s,c</sub>	%	311,0	296,2	286,8	311,0	296,2	286,8
SCOP <sup>4</sup>		4,87	4,40	4,24	4,87	4,40	4,24
η <sub>s,h</sub>	%	191,8	172,9	166,7	191,8	172,9	166,7

1) EER-/COP-Werte werden in Übereinstimmung mit EN14511 berechnet. 2) Die maximale Anzahl anschließbarer Innengeräte hängt von der Innengeräteleistung ab. 3) Die SEER/SCOP-Werte und η<sub>s,c</sub>/η<sub>s,h</sub>-Werte (Raumkühlungs- bzw. Raumheizungs-Energieeffizienz) entsprechen den ERP-Prüfdaten für MF2 Kanalgeräte. 4) SEER-/SCOP-Werte werden nach den Vorgaben der EU-Verordnung 2016/2281 basierend auf der jahreszeitbedingten Raumkühlungs- bzw. Raumheizungs-Energieeffizienz (η) nach folgender Formel berechnet: SEER, SCOP = (η + Korrekturfaktor) × Primärenergiefaktor.

## Für kleinere gewerbliche Anwendungen

Die Mini-ECOi-Geräte sind besonders für Eigentumswohnungen sowie für kleinere und mittelgroße Gebäude geeignet. Durch Einsatz von R410A und DC-Inverter-Technologie bietet Panasonic VRF-Systeme für einen neuen Wachstumsmarkt.

## Extrem kompakte Gehäuse

Die Mini-ECOi-Geräte der Baureihe LE2 sind äußerst energieeffizient, und das im Vergleich zu den Vorgängermodellen extrem kompakte Gehäuse mit einer Höhe von nur 996 mm eröffnet flexiblere Installationsmöglichkeiten.



Internet-Steuerung: Optional.



## 2-Leiter-Systeme Mini-ECOi | LE1 | 22,4 bis 28,0 kW | R410A

### Die kompakten Mini-VRF-Systeme sind genau die richtige Lösung für anspruchsvolle Anwendungen mit geringem Platzangebot.

- Flexible Leitungsführung mit einer max. Stranglänge bis 150 m und einer maximalen gleichwertigen Gesamtleitungslänge bis 300 m
- Hohe Energieeffizienz
- Bis zu 15 Innengeräte anschließbar (10-PS-Gerät bei Anschluss von 1,5-kW-Innengeräten)
- Geräuscharmer Betrieb (eines der leisesten Geräte am Markt, 3 Reduktionsstufen)
- Kühlbetrieb bei hohen Außentemperaturen bis 46 °C möglich
- Externe statische Pressung bis 35 Pa einstellbar



		Dreiphasige Außengeräte (400 V)	
Leistungsklasse (PS)		8	10
Außengerät		U-8LE1E8	U-10LE1E8
Nennkühlleistung	kW	22,4	28,0
EER <sup>1</sup>		3,80	3,11
Betriebsstrom Kühlen	A	9,60 - 9,15 - 8,80	14,70 - 14,00 - 13,50
Nennleistungsaufnahme Kühlen	kW	5,89	9,00
Nennheizleistung	kW	25,0	28,0
COP <sup>1</sup>		4,02	3,93
Betriebsstrom Heizen	A	10,20 - 9,65 - 9,30	11,60 - 11,10 - 10,70
Nennleistungsaufnahme Heizen	kW	6,22	7,13
Spannungsversorgung	V/Ph/Hz	400 / 3 / 50	400 / 3 / 50
Anlaufstrom	A	1,00	1,00
Maximale Stromaufnahme	A	13,70	19,60
Max. Leistungsaufnahme	kW	9,16	13,10
Max. Anzahl anschließbarer Innengeräte <sup>2</sup>		15	15
Externe statische Pressung	Pa	0 - 35	0 - 35
Luftmenge	m <sup>3</sup> /h	9000	9600
Schalldruckpegel	Kühlen (Normal)	dB(A)	60
	Kühlen (Flüster 1/2/3)	dB(A)	57/55/53
	Heizen (Normal)	dB(A)	64
Schalleistungspegel	Kühlen / Heizen (ho)	dB(A)	81/85
Abmessungen	H x B x T	mm	1500 x 980 x 370
Nettogewicht		kg	132
Leitungsanschlüsse <sup>3</sup>	Flüssigkeitsl.	mm (Zoll)	9,52 (3/8) / 12,70 (1/2)
	Sauggasl.	mm (Zoll)	19,05 (3/4) / 22,22 (7/8)
Max. tats. / gleichw. Gesamtleitungslänge	m		7,5 - 150 / 7,5 - 300
Höhenunterschied IG/AG (max.)	m		50 (AG höher), 40 (AG tiefer)
Vorgefüllte Kältemittelmenge (max. Systemfüllmenge) R410A / CO <sub>2</sub> -Äquivalent	kg / t		6,30 (24,00) / 13,1544
Leistungsverhältnis Innen-/Außengeräte (min./max.)	%		50 / 130
Außentemperatur-Grenzwerte	Kühlen (min./max.)	°C	-10 / +46
	Heizen (min./max.)	°C	-20 / +18

ErP-relevante Angaben <sup>4</sup>			
SEER <sup>5</sup>		6,27	6,37
η <sub>s,c</sub>	%	247,9	251,8
SCOP <sup>5</sup>		4,24	4,31
η <sub>s,h</sub>	%	166,4	169,5

1) EER-/COP-Werte werden in Übereinstimmung mit EN14511 berechnet. 2) Für den Heizbetrieb muss für die Haupt-Flüssigkeitsleitung je nach Innengerätekombination der nächst größere Leitungsdurchmesser gewählt werden. 3) Gleichwertige Leitungslänge bis zum weitesten Innengerät kürzer 90 m / länger 90 m (wenn die gleichwertige Länge des längsten Strangs 90 m überschreitet, muss sowohl für die Sauggas- als auch die Flüssigkeitsleitung der nächst größere Leitungsdurchmesser gewählt werden. 4) Die SEER//SCOP-Werte und η<sub>s,c</sub>-/η<sub>s,h</sub>-Werte (Raumkühlungs- bzw. Raumheizungs-Energieeffizienz) entsprechen den ErP-Prüfdaten für MF2 Kanalgeräte. 5) SEER-/SCOP-Werte werden nach den Vorgaben der EU-Verordnung 2016/2281 basierend auf der jahreszeitbedingten Raumkühlungs- bzw. Raumheizungs-Energieeffizienz (η) nach folgender Formel berechnet: SEER, SCOP = (η + Korrekturfaktor) × Primärenergiefaktor.

### Bis 35 Pa einstellbare externe statische Pressung

Dank der bis 35 Pa einstellbaren statischen Pressung und dem kompakten Gehäuse kann der Installationsort flexibel gewählt werden.

### Hohe Leistung bei hohen Außentemperaturen

Der Kühlbetrieb ist bis 46 °C möglich; mit gleichbleibender Nennleistung bis 40 °C bei den 8-PS-Geräten und bis 37 °C bei den 10-PS-Geräten.



Internet-Steuerung: Optional.



# ECOi EX-Reihe R32

Extreme Effizienz, Qualität, kompakt.

Die ECOi EX-Serie mit dem Kältemittel R32 wurde erweitert, um die Umweltbelastung durch VRF-Systeme für dekarbonisierte Gebäude zu minimieren.



Die fortschrittliche R32-Technologie und das optimierte Design machen es zu einer nachhaltigen Alternative zu R410A.

Mit einem niedrigeren GWP und einer überlegenen Effizienz gewährleistet es Nachhaltigkeit während seiner gesamten Lebensdauer.



2-Leiter-Systeme ECOi EX MZ1

3-Leiter-Systeme ECOi EX MF4

Leistungsbereich	8 HP – 48 HP	8 HP – 36 HP
Hohe saisonale Energieeffizienz ( $\eta_{s,c} / \eta_{s,h}$ )	310,1% – 172,4% <sup>1</sup>	308,3% – 171,0% <sup>2</sup>
Großer Betriebsbereich	-25 °C (Heizen) / +52 °C (Kühlen)	-20 °C (Heizen) / +52 °C (Kühlen)
Flexible Installation der Rohrleitungen	1000 m	500 m

1) U-10MZ1E8. 2) U-10MF4E8.



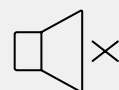
Zuverlässige Qualität – konform mit R32-Vorschriften <sup>1</sup>



Nachhaltigere Lösung <sup>2</sup>



Platzsparende Aufstellung



Flüsterbetrieb bei gleichbleibend hoher Leistung

1) Die R32-Sicherheitsvorrichtungen von Panasonic entsprechen den Normen IEC 60335-2-40 (Ausgabe 7.0) und EN 378 (ISO 5149). 2) Im Vergleich zu R410A-Systemen.

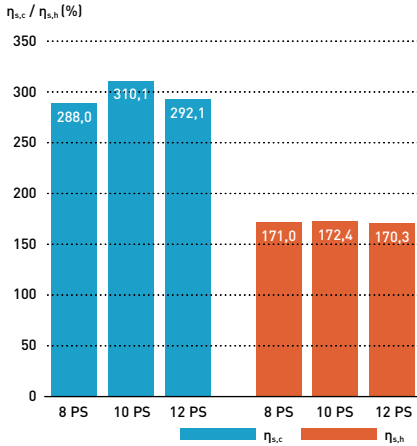
## ECOi EX-Reihe R32.

Zu den Vorteilen gehören flexible Installationsmöglichkeiten und Kosteneinsparungen.

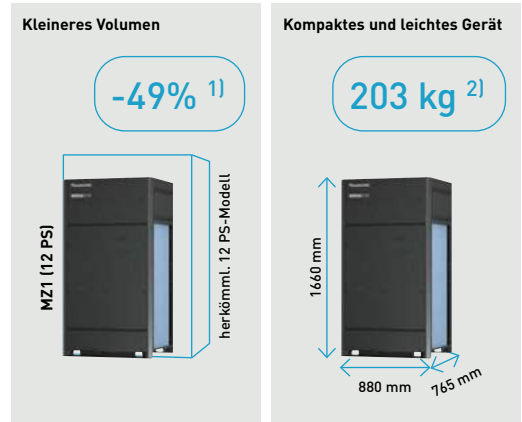
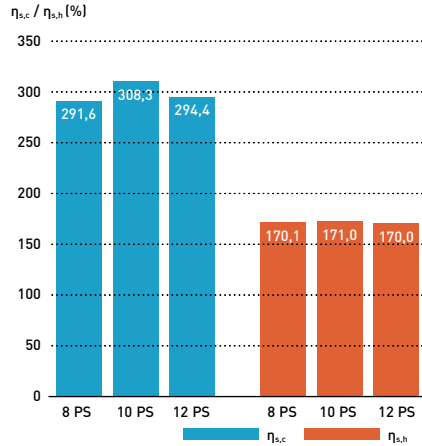
### Kompakte Außengeräte mit hoher Energieeffizienz

Erheblich verringerte Schallpegel und ein leichtes Gehäuse erleichtern die Auslegung und Installation.

Saisonale Energieeffizienz der Baureihe MZ1



Saisonale Energieeffizienz der Baureihe MF4



1) 12-PS-Modell der Baureihe MZ1 mit R32 im Vergleich zu herkömmlichen Modellen der Baureihe ECOi EX mit R410A.  
2) Gilt für das 8-PS- und 10-PS-Modell.

## R32-Sicherheitseinrichtungen von Panasonic.

Alle für den sicheren Einsatz von R32 notwendigen Sicherheitseinrichtungen werden von Panasonic bereitgestellt. Panasonic berücksichtigt die Sicherheitsmaßnahmen, die bei Verwendung des Kältemittels R32 unter bestimmten Einsatzbedingungen gemäß den aktuellen Normen erforderlich sind.

Die Sicherheitseinrichtungen entsprechen den Normen EN 378 (ISO 5149) und IEC 60335-2-40 (Ausgabe 7.0).

### Kältemitteldetektor CZ-CGLSC2

R32-Kältemittelleckdetektor für Vierwege-Kassetten (90x90), Rastermaß-Kassetten (60x60) und Wandgeräte.



### 2-Leiter-Sicherheitsventilsatz - CZ-P1160SVK.

2-Leiter-Sicherheitsventil zum Absperrn nur des Bereichs, in dem ein Kältemittelleck auftritt, anstelle des gesamten Systems.



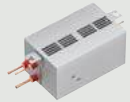
### Kältemittelalarm CZ-CGLALC1

R32-Kältemittelalarm für Kanalgeräte für flexible Installation und superflache Kanalgeräte.



### 3-Leiter-Wärmerückgewinnungsbox mit Sicherheitsventil t - CZ-P1160SVHR.

Einzel-Wärmerückgewinnungsbox für das 3-Leiter-System ECOi EX. Das Sicherheitsventil steuert nur die Abschaltung der Zone, in der ein Kältemittelleck auftritt, anstatt das gesamte System abzuschalten.



### Externe Stromversorgung PAW-16DC-ALC1

Externe 16-V-Stromversorgung (konform mit EN 378), einschließlich eines Leckwarners für die Fernalarmierung. Der Leckalarm kann ausgeschaltet werden.

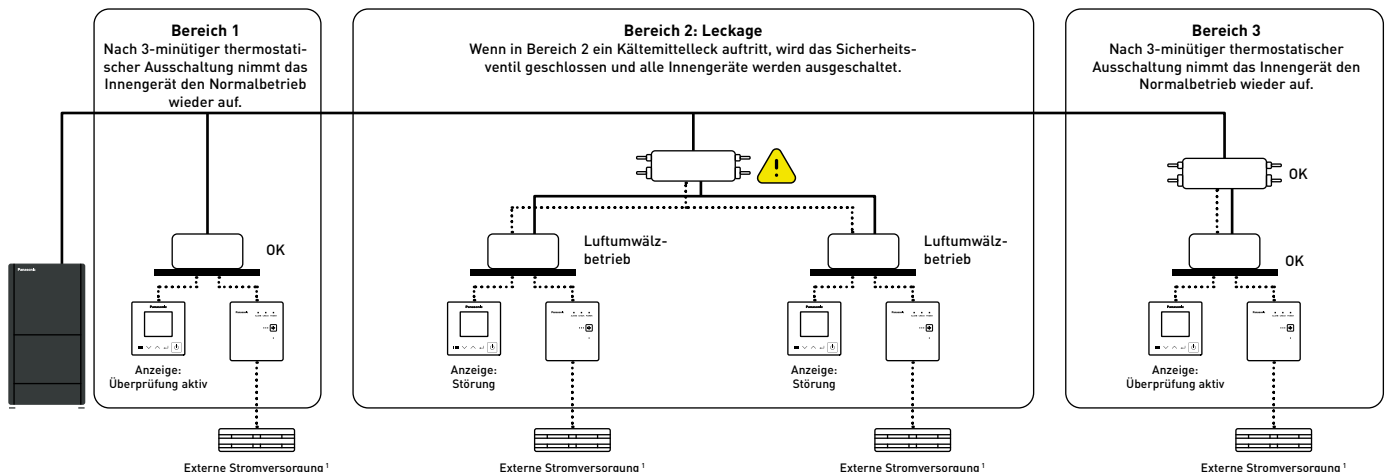


### 3-Leiter-Wärmerückgewinnungsbox - CZ-P1160HR4.

Einzel-Wärmerückgewinnungsbox für das 3-Leiter-System ECOi EX.



### Beispiel für die Funktionsweise der R32-Sicherheitseinrichtungen in einer HLK-Anlage



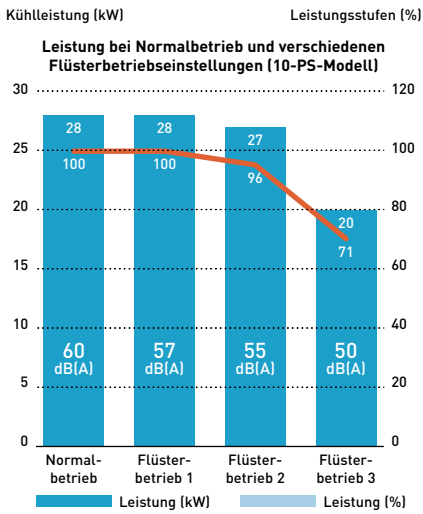
Hinweis: Pro Innengerät bzw. Innengerätgruppe kann maximal 1 Leckdetektor angeschlossen werden. Wenn ein Leckdetektor angeschlossen wird, ist nur 1 Kabelfernbedienung zulässig (keine Nebenfernbedienung zulässig). Es können bis zu 8 Geräte, einschließlich Innengeräte und ein Sicherheitsventil, angeschlossen werden. 1) Gemäß EN 378-3 müssen Alarmsysteme wie externe Leckdetektoren und Sicherheitsalarms und die von ihnen geschützten HLK-Anlagen voneinander unabhängige Stromquellen haben. Außerdem müssen sie eine Reservestromquelle haben und die Fernalarmierung eines von Personen überwachten Leitstands ermöglichen. Weitere Informationen erhalten Sie von Ihrem Panasonic Fachhändler.

# 2-Leiter-Systeme ECOi EX MZ1 | R32

## Maximaler Komfort im Flüsterbetrieb

Dank der aerodynamisch optimierten Ausblasöffnung kann der Schallpegel im Flüsterbetrieb auf 54 dB(A)<sup>1</sup> gesenkt und die hohe Kühlleistung beibehalten werden.

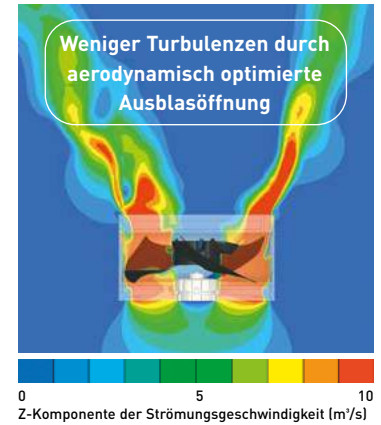
1) Gilt für Modell U-8MZ1E8.



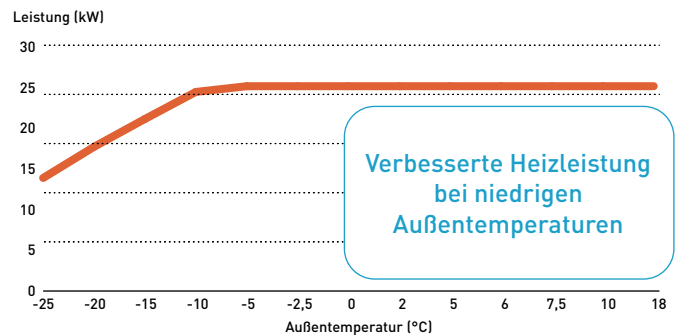
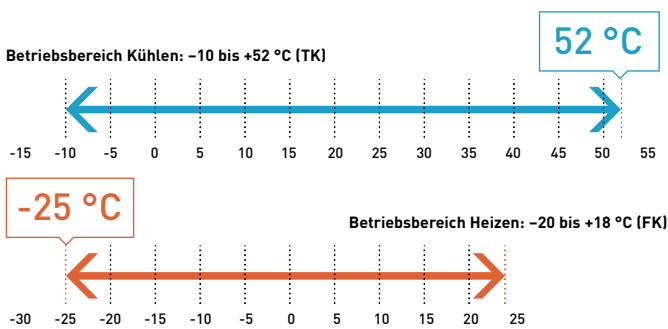
- Betriebsgeräusch der Außengeräte wird im Flüsterbetrieb auf 50 dB(A) gesenkt
- Flüsterbetrieb in 3 Stufen einstellbar
- In Flüsterbetrieb 1 wird die Nennkühlleistung zu 100 % aufrechterhalten

Schalldruckpegel	8 PS	10 PS	12 PS
Normalbetrieb	57 dB(A)	60 dB(A)	64 dB(A)
Flüsterbetrieb 1	54 dB(A)	57 dB(A)	61 dB(A)
Flüsterbetrieb 2	52 dB(A)	55 dB(A)	59 dB(A)
Flüsterbetrieb 3	50 dB(A)	50 dB(A)	50 dB(A)

## Aerodynamisch optimierte Ausblasöffnung



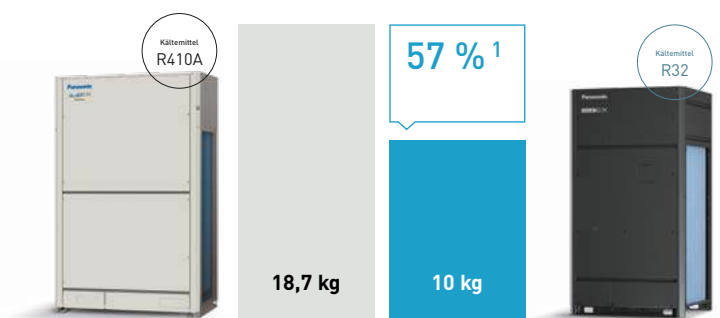
## Großer Betriebsbereich



Hinweis: Die maximale Leistung wird durch den Abtaubetrieb nicht beeinträchtigt.

## Reduzierung der Kältemittelmenge und Wahl der Rohrleitungsdimensionierung

Die Kältemittelfüllmenge beträgt bei der neuen Baureihe MZ1 mit R32 nur 57 %<sup>1</sup> im Vergleich zu entsprechenden R410A-Systemen. Außerdem ermöglicht die neue Baureihe den Anschluss von zölligen oder metrischen Rohrleitungen.

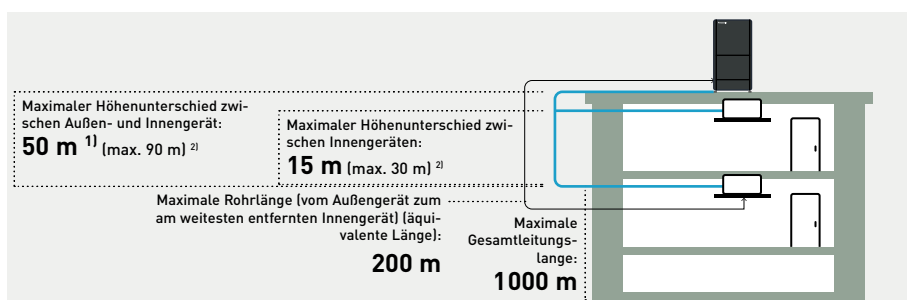


1) Untersuchung durch Panasonic. 12-PS-Modell mit 30 m langer Kältemittelleitung.

## Erhöhte Rohrlängen und Designflexibilität

Anpassungsfähig an verschiedene Gebäudetypen und -größen.  
 Maximale Rohrlänge (AG-IG): 200 m.  
 Maximale Gesamtleitungslänge: 1000 m.

- 1) 40 m, wenn sich das Außengerät unterhalb der Innengeräte befindet.
- 2) Bei Höhenunterschieden zwischen Außen- und Innengerät > 50 m sowie bei Höhenunterschieden zwischen Innengeräten > 15 m wenden Sie sich bitte an einen autorisierten Panasonic-Händler.



## 2-Leiter-Systeme ECOi EX MZ1 | R32

**Extrem effizient, hochwertig, kompakt.**

Mit der fortschrittlichen R32-Kältemitteltechnologie und dem optimierten Systemdesign bietet diese Baureihe im Vergleich zu den Vorgängermodellen mit R410A eine nachhaltigere Lösung.

Großer Betriebsbereich bei Außentemperaturen von -25 °C im Heizbetrieb bis +52 °C im Kühlbetrieb.



Leistungsklasse (PS)			8	10	12
Außengerät			U-8MZ1E8	U-10MZ1E8	U-12MZ1E8
Spannungsversorgung	V/Ph/Hz		400 / 3 / 50	400 / 3 / 50	400 / 3 / 50
Nennkühlleistung	kW		22,4	28,0	33,5
EER <sup>1</sup>			3,30	3,50	3,00
Betriebsstrom Kühlen	A		11,10	12,80	17,40
Nennleistungsaufnahme Kühlen	kW		6,78	8,00	11,1
Nennheizleistung	kW		25,0	31,5	37,5
COP <sup>1</sup>			4,50	4,30	4,00
Betriebsstrom Heizen	A		9,32	11,90	14,90
Nennleistungsaufnahme Heizen	kW		5,55	7,32	9,37
Anlaufstrom	A		1,00	1,00	1,00
Externe statische Pressung (max.)	Pa		80	80	80
Luftmenge	m³/h		12540	12540	12540
Schalldruckpegel	Normalbetrieb (Kühlen / Heizen)	dB(A)	57/57	60/60	64/67
	Flüsterbetrieb 1 / 2 / 3 (Kühlen)	dB(A)	54/52/50	57/55/50	61/59/50
Schalleistungspegel	Normalbetrieb (Kühlen / Heizen)	dB(A)	75/75	77/77	81/84
Abmessungen	H x B x T	mm	1660x880x765	1660x880x765	1660x880x765
Nettogewicht		kg	203	203	206
Leitungsanschlüsse <sup>2</sup>	Flüssigkeitsleitung	mm (Zoll)	9,52 (3/8) / 12,70 (1/2)	9,52 (3/8) / 12,70 (1/2)	9,52 (3/8) / 12,70 (1/2)
	Sauggasleitung	mm (Zoll)	19,05 (3/4) / 22,22 (7/8)	19,05 (3/4) / 22,22 (7/8)	22,22 (7/8) / 28,58 (1 1/8)
	Ausgleichleitung	mm (Zoll)	6,35 (1/4)	6,35 (1/4)	6,35 (1/4)
Vorgefüllte Kältemittelmenge (R32) / CO <sub>2</sub> -Äquivalent	kg / t		6,30/4,25	6,40/4,32	8,50/5,74
Leistungsverhältnis Innen-/Außengeräte <sup>3</sup> (min./max.)	%		50/130(200)	50/130(200)	50/130(200)
Außentemperatur-Grenzwerte	Kühlen (min. / max.)	°C	-10 / +52	-10 / +52	-10 / +52
	Heizen (min. / max.)	°C	-25 / +24	-25 / +24	-25 / +24

**ErP-relevante Angaben<sup>4</sup>**

SEER <sup>5</sup>		7,27	7,82	7,37
$\eta_{s,c}$	%	288,0	310,1	292,1
SCOP <sup>5</sup>		4,35	4,38	4,33
$\eta_{s,h}$	%	171,0	172,4	170,3

1) EER-/COP-Werte werden in Übereinstimmung mit EN 14511 berechnet. 2) Gleichwertige Leitungslänge bis zum weitesten Innengerät kürzer 100 m / länger 100 m (wenn die gleichwertige Länge des längsten Strangs 100 m überschreitet, muss sowohl für die Sauggas- als auch die Flüssigkeitsleitung der nächst größere Leitungsdurchmesser gewählt werden.) 3) Wenn folgende Bedingungen erfüllt sind, ist auch ein Verhältnis von Innen- zu Außengeräteleistung von über 130 % bis max. 200 % möglich: A) Die maximale Anzahl anschließbarer Innengeräte wird eingehalten. B) Der untere Außentemperatur-Grenzwert im Heizbetrieb beträgt -10 °C FK (statt -25 °C FK wie beim Standardanschlussverhältnis). C) Der gleichzeitige Betrieb von Innengeräten ist begrenzt auf eine Innengeräteleistung von max. 130 % der Außengeräteleistung. 4) Die SEER/SCOP-Werte und  $\eta_{s,c}$ / $\eta_{s,h}$ -Werte (Raumkühlungs- bzw. Raumheizungs-Energieeffizienz) entsprechen den ErP-Prüfdaten für MU2 Vierwege-Kassetten (90x90). 5) SEER-/SCOP-Werte werden nach den Vorgaben der EU-Verordnung 2016/2281 basierend auf der jahreszeitbedingten Raumkühlungs- bzw. Raumheizungs-Energieeffizienz ( $\eta$ ) nach folgender Formel berechnet: SEER, SCOP = ( $\eta$  + Korrekturfaktor) × Primärenergiefaktor.

**Produkt Highlights**

- 8–12 PS in Einzelsystemen verfügbar, mit Skalierbarkeit bis zu 48 PS in -Multikombinationssystemen
- Optionale Sicherheitsmaßnahmen für das Kältemittel R32 verfügbar
- Kompakte Außeneinheit mit bis zu 43 %<sup>1</sup> kleinerer Stellfläche und 49 % geringerem Volumen
- Volle Heizleistung bis zu einer Außentemperatur von -5 °C
- Geringere Fullmenge mit dem Kältemittel R32 von nur 57 %<sup>2</sup> im Vergleich zu entsprechenden R410A-Systemen, was den Bedarf an zusätzlichen Sicherheitsmaßnahmen minimiert

- Alle Modelle mit Bluefin-Wärmeübertragern ausgestattet
- Umfassende R32-Modellpalette, einschließlich verschiedener
- Innengerätetypen (alle mit nanoe™ X-Technologie) sowie ERV-Anlagen und DX-Fremdverdampferkits
- Vielfältige Konnektivitätslösungen für die Einzel-, Zentral- und Fernsteuerung sowie die GLT-Anbindung

1) 12-PS-Modell der Baureihe MZ1 mit R32 im Vergleich zu herkömmlichen Modellen der Baureihe ECOi EX ME2 mit R410A.

2) Untersuchung durch Panasonic. 12-PS-Modell mit 30 m langer Kältemittelleitung.



## 2-Leiter-Systeme ECOi EX | MZ1 | Kombinationen von 44,8 bis 134,0 kW

Leistungsklasse (PS)		16	18	20	20	22	24	24	26	
Außengerät		U-8MZ1E8	U-8MZ1E8	U-8MZ1E8	U-10MZ1E8	U-10MZ1E8	U-12MZ1E8	U-8MZ1E8	U-8MZ1E8	
		U-8MZ1E8	U-10MZ1E8	U-12MZ1E8	U-10MZ1E8	U-12MZ1E8	U-12MZ1E8	U-8MZ1E8	U-10MZ1E8	
Spannungsversorgung	V/Ph/Hz	400 / 3 / 50	400 / 3 / 50	400 / 3 / 50	400 / 3 / 50	400 / 3 / 50	400 / 3 / 50	400 / 3 / 50	400 / 3 / 50	
Nennkühlleistung	kW	44,8	50,4	55,9	56,0	61,5	67,0	67,2	72,8	
EER <sup>1</sup>		3,20	3,40	3,10	3,50	3,20	3,00	3,20	3,30	
<b>SEER<sup>2</sup> / η<sub>s,c</sub></b>	<b>- / %</b>	<b>7,24 / 286,8</b>	<b>7,56 / 299,6</b>	<b>7,29 / 288,9</b>	<b>7,82 / 310,1</b>	<b>7,55 / 299,1</b>	<b>7,33 / 290,2</b>	<b>7,24 / 286,8</b>	<b>7,46 / 295,6</b>	
Betriebsstrom Kühlen	A	22,20	23,90	28,50	25,60	30,20	34,80	33,30	35,00	
Nennleistungsaufnahme Kühlen	kW	13,6	14,8	17,9	16,0	19,1	22,2	20,4	21,6	
Nennheizleistung	kW	50,0	56,5	62,5	63,0	69,0	75,0	75,0	81,5	
COP <sup>1</sup>		4,50	4,30	4,10	4,20	4,10	3,90	4,40	4,40	
<b>SCOP<sup>2</sup> / η<sub>s,h</sub></b>	<b>- / %</b>	<b>4,32 / 169,8</b>	<b>4,33 / 170,3</b>	<b>4,29 / 168,8</b>	<b>4,38 / 172,2</b>	<b>4,34 / 170,7</b>	<b>4,33 / 170,2</b>	<b>4,32 / 169,8</b>	<b>4,31 / 169,5</b>	
Betriebsstrom Heizen	A	18,64	21,22	24,22	23,80	26,80	29,80	27,96	30,54	
Nennleistungsaufnahme Heizen	kW	11,1	12,9	15,0	14,7	16,7	18,8	16,7	18,5	
Anlaufstrom	A	1,00	1,00	1,00	1,00	1,00	1,00	1,00	1,00	
Externe statische Pressung (max.)	Pa	80	80	80	80	80	80	80	80	
Luftmenge	m <sup>3</sup> /h	25080	25080	25080	25080	25080	25080	37620	37620	
Schalldruckpegel	Normalbetrieb (K / H)	dB(A)	60,0/60,0	62,0/62,0	65,0/67,5	63,0/63,0	65,5/68,0	67,0/70,0	62,0/62,0	63,0/63,0
	Flüsterb.1 / 2 (Kühlen)	dB(A)	57,0/55,0	59,0/57,0	62,0/60,0	60,0/58,0	62,5/60,5	64,0/62,0	59,0/57,0	60,0/58,0
Schallleistungspegel	Normalbetrieb (K / H)	dB(A)	78,0/78,0	79,5/79,5	82,0/84,5	80,0/80,0	82,5/85,0	84,0/87,0	80,0/80,0	80,5/80,5
Abmessungen	H x B x T	mm	1660x1760 (+60)x765	1660x1760 (+60)x765	1660x1760 (+60)x765	1660x1760 (+60)x765	1660x1760 (+60)x765	1660x1760 (+60)x765	1660x2640 (+120)x765	1660x2640 (+120)x765
	Flüssigkeitsleitung	mm (Zoll)	12,70 (1/2) / 15,88 (5/8)	12,70 (1/2) / 15,88 (5/8)	12,70 (1/2) / 15,88 (5/8)	12,70 (1/2) / 15,88 (5/8)	12,70 (1/2) / 15,88 (5/8)	12,70 (1/2) / 15,88 (5/8)	12,70 (1/2) / 15,88 (5/8)	12,70 (1/2) / 15,88 (5/8)
Leitungsanschlüsse <sup>3</sup>	Sauggasleitung	mm (Zoll)	28,58 (1 1/8) / 34,96 (1 3/8)	28,58 (1 1/8) / 34,96 (1 3/8)	28,58 (1 1/8) / 34,96 (1 3/8)	28,58 (1 1/8) / 34,96 (1 3/8)	28,58 (1 1/8) / 34,96 (1 3/8)	28,58 (1 1/8) / 34,96 (1 3/8)	28,58 (1 1/8) / 34,96 (1 3/8)	28,58 (1 1/8) / 34,96 (1 3/8)
	Ausgleichleitung	mm (Zoll)	6,35 (1/4)	6,35 (1/4)	6,35 (1/4)	6,35 (1/4)	6,35 (1/4)	6,35 (1/4)	6,35 (1/4)	6,35 (1/4)
Vorgefüllte Kältemittelmenge (R32) / CO <sub>2</sub> -Äquivalent	kg / t	12,6/8,51	12,7/8,57	14,8/9,99	12,8/8,64	14,9/10,06	17,0/11,48	18,9/12,76	19,0/12,83	
Leistungsverhältnis Innen-/Außengeräte <sup>4</sup> (min./max.)	%	50/130(200)	50/130(200)	50/130(200)	50/130(200)	50/130(200)	50/130(200)	50/130(200)	50/130(200)	
Außentemperatur-Grenzwerte	Kühlen (min / max.)	°C	-10 / +52	-10 / +52	-10 / +52	-10 / +52	-10 / +52	-10 / +52	-10 / +52	
	Heizen (min / max.)	°C	-25 / +24	-25 / +24	-25 / +24	-25 / +24	-25 / +24	-25 / +24	-25 / +24	

Leistungsklasse (PS)		28	28	30	30	32	32	32	34	
Außengerät		U-8MZ1E8	U-8MZ1E8	U-8MZ1E8	U-10MZ1E8	U-8MZ1E8	U-10MZ1E8	U-8MZ1E8	U-10MZ1E8	
		U-8MZ1E8	U-10MZ1E8	U-10MZ1E8	U-10MZ1E8	U-12MZ1E8	U-10MZ1E8	U-8MZ1E8	U-12MZ1E8	
		U-12MZ1E8	U-10MZ1E8	U-12MZ1E8	U-10MZ1E8	U-12MZ1E8	U-12MZ1E8	U-8MZ1E8	U-12MZ1E8	
Spannungsversorgung	V/Ph/Hz	400 / 3 / 50	400 / 3 / 50	400 / 3 / 50	400 / 3 / 50	400 / 3 / 50	400 / 3 / 50	400 / 3 / 50	400 / 3 / 50	
Nennkühlleistung	kW	78,3	78,4	83,9	84,0	89,4	89,5	89,6	95,0	
EER <sup>1</sup>		3,10	3,40	3,20	3,50	3,00	3,30	3,20	3,10	
<b>SEER<sup>2</sup> / η<sub>s,c</sub></b>	<b>- / %</b>	<b>7,23 / 286,3</b>	<b>7,61 / 301,5</b>	<b>7,45 / 295,1</b>	<b>7,82 / 310,1</b>	<b>7,26 / 287,4</b>	<b>7,63 / 302,4</b>	<b>7,24 / 286,8</b>	<b>7,37 / 291,8</b>	
Betriebsstrom Kühlen	A	39,60	36,70	41,30	38,40	45,90	43,00	44,40	47,60	
Nennleistungsaufnahme Kühlen	kW	24,7	22,8	25,9	24,0	29,0	27,1	27,2	30,2	
Nennheizleistung	kW	87,5	88,0	94,0	94,5	100,0	100,0	100,0	106,0	
COP <sup>1</sup>		4,20	4,30	4,20	4,20	4,10	4,10	4,50	4,00	
<b>SCOP<sup>2</sup> / η<sub>s,h</sub></b>	<b>- / %</b>	<b>4,34 / 170,9</b>	<b>4,35 / 171,2</b>	<b>4,33 / 170,4</b>	<b>4,38 / 172,4</b>	<b>4,31 / 169,6</b>	<b>4,38 / 172,2</b>	<b>4,32 / 169,8</b>	<b>4,29 / 168,7</b>	
Betriebsstrom Heizen	A	33,54	33,12	36,12	35,70	39,12	38,70	37,28	41,70	
Nennleistungsaufnahme Heizen	kW	20,5	20,2	22,3	22,0	24,3	24,1	22,2	26,1	
Anlaufstrom	A	1,00	1,00	1,00	1,00	1,00	1,00	1,00	1,00	
Externe statische Pressung (max.)	Pa	80	80	80	80	80	80	80	80	
Luftmenge	m <sup>3</sup> /h	37620	37620	37620	37620	37620	37620	50160	37620	
Schalldruckpegel	Normalbetrieb (K / H)	dB(A)	65,5/68,0	64,0/64,0	66,0/68,5	65,0/65,0	67,5/70,5	66,5/68,5	63,0/63,0	68,0/70,5
	Flüsterb.1 / 2 (Kühlen)	dB(A)	62,5/60,5	61,0/59,0	63,0/61,0	62,0/60,0	64,5/62,5	63,5/61,5	60,0/58,0	65,0/63,0
Schallleistungspegel	Normalbetrieb (K / H)	dB(A)	83,0/85,0	81,5/81,5	83,5/85,5	82,0/82,0	84,5/87,5	83,5/85,5	81,0/81,0	85,0/87,5
Abmessungen	H x B x T	mm	1660x2640 (+120)x765	1660x2640 (+120)x765	1660x2640 (+120)x765	1660x2640 (+120)x765	1660x2640 (+120)x765	1660x2640 (+120)x765	1660x3520 (+180)x765	1660x2640 (+120)x765
	Flüssigkeitsleitung	mm (Zoll)	12,70 (1/2) / 15,88 (5/8)	12,70 (1/2) / 15,88 (5/8)	12,70 (1/2) / 15,88 (5/8)	12,70 (1/2) / 15,88 (5/8)	12,70 (1/2) / 15,88 (5/8)	12,70 (1/2) / 15,88 (5/8)	12,70 (1/2) / 15,88 (5/8)	12,70 (1/2) / 15,88 (5/8)
Leitungsanschlüsse <sup>3</sup>	Sauggasleitung	mm (Zoll)	28,58 (1 1/8) / 34,96 (1 3/8)	28,58 (1 1/8) / 34,96 (1 3/8)	34,96 (1 3/8) / 15,88 (5/8)	34,96 (1 3/8) / 15,88 (5/8)	34,96 (1 3/8) / 15,88 (5/8)	34,96 (1 3/8) / 15,88 (5/8)	34,96 (1 3/8) / 15,88 (5/8)	34,96 (1 3/8) / 15,88 (5/8)
	Ausgleichleitung	mm (Zoll)	6,35 (1/4)	6,35 (1/4)	6,35 (1/4)	6,35 (1/4)	6,35 (1/4)	6,35 (1/4)	6,35 (1/4)	6,35 (1/4)
Vorgefüllte Kältemittelmenge (R32) / CO <sub>2</sub> -Äquivalent	kg / t	21,1/14,24	19,1/12,89	21,2/14,31	19,2/12,96	23,3/15,73	21,3/14,38	25,2/17,01	23,4/15,80	
Leistungsverhältnis Innen-/Außengeräte <sup>4</sup> (min./max.)	%	50/130(200)	50/130(200)	50/130(200)	50/130(200)	50/130(200)	50/130(200)	50/130(200)	50/130(200)	
Außentemperatur-Grenzwerte	Kühlen (min / max.)	°C	-10 / +52	-10 / +52	-10 / +52	-10 / +52	-10 / +52	-10 / +52	-10 / +52	
	Heizen (min / max.)	°C	-25 / +24	-25 / +24	-25 / +24	-25 / +24	-25 / +24	-25 / +24	-25 / +24	

1) EER-/COP-Werte werden in Übereinstimmung mit EN 14511 berechnet. 2) SEER-/SCOP-Werte werden nach den Vorgaben der EU-Verordnung 2016/2281 basierend auf der jahreszeitbedingten Raumkühlungs- bzw. Raumheizungs-Energieeffizienz (η) nach folgender Formel berechnet: SEER, SCOP = (η + Korrekturfaktor) × Primärenergiefaktor. 3) Gleichwertige Leitungslänge bis zum weitesten Innengerät kürzer 100 m / länger 100 m (wenn die gleichwertige Länge des längsten Strangs 100 m überschreitet, muss sowohl für die Sauggas- als auch die Flüssigkeitsleitung der nächst größere Leitungsdurchmesser gewählt werden.) 4) Wenn folgende Bedingungen erfüllt sind, ist auch ein Verhältnis von Innen- zu Außengeräteleistung von über 130 % bis max. 200 % möglich: A) Die maximale Anzahl anschließbarer Innengeräte wird eingehalten. B) Der untere Außentemperatur-Grenzwert im Heizbetrieb beträgt -10 °C FK (statt -25 °C FK wie beim Standardanschlussverhältnis). C) Der gleichzeitige Betrieb von Innengeräten ist begrenzt auf eine Innengeräteleistung von max. 130 % der Außengeräteleistung. 4) Die SEER/SCOP-Werte und η<sub>s,c</sub>-/η<sub>s,h</sub>-Werte (Raumkühlungs- bzw. Raumheizungs-Energieeffizienz) entsprechen den ErP-Prüfdaten für MU2 Vierwege-Kassetten (90x90).

Leistungsklasse (PS)			34	36	36	36	38	38	40	40
Außengerät			U-8MZ1E8	U-12MZ1E8	U-8MZ1E8	U-8MZ1E8	U-8MZ1E8	U-8MZ1E8	U-8MZ1E8	U-10MZ1E8
			U-8MZ1E8	U-12MZ1E8	U-8MZ1E8	U-8MZ1E8	U-8MZ1E8	U-10MZ1E8	U-8MZ1E8	U-10MZ1E8
			U-8MZ1E8	U-12MZ1E8	U-10MZ1E8	U-10MZ1E8	U-12MZ1E8	U-10MZ1E8	U-12MZ1E8	U-10MZ1E8
Spannungsversorgung	V		400 / 3 / 50	400 / 3 / 50	400 / 3 / 50	400 / 3 / 50	400 / 3 / 50	400 / 3 / 50	400 / 3 / 50	400 / 3 / 50
Nennkühlleistung	kW		95,2	100,0	100,0	100,0	106,0	106,0	111,0	112,0
EER <sup>1)</sup>			3,30	3,00	3,30	3,10	3,20	3,40	3,10	3,50
<b>SEER<sup>2)</sup> / η<sub>s,c</sub></b>	<b>- / %</b>		<b>7,37 / 291,8</b>	<b>7,37 / 292,0</b>	<b>7,53 / 298,2</b>	<b>7,25 / 287,0</b>	<b>7,36 / 291,7</b>	<b>7,66 / 303,4</b>	<b>7,30 / 289,0</b>	<b>7,82 / 310,1</b>
Betriebsstrom Kühlen	A		46,10	52,20	47,80	50,70	52,40	49,50	57,00	51,20
Nennleistungsaufnahme Kühlen	kW		28,4	33,3	29,6	31,5	32,7	30,8	35,8	32,0
Nennheizleistung	kW		106,0	112,0	113,0	112,0	119,0	119,0	125,0	126,0
COP <sup>1)</sup>			4,40	3,90	4,30	4,20	4,20	4,30	4,10	4,30
<b>SCOP<sup>2)</sup> / η<sub>s,h</sub></b>	<b>- / %</b>		<b>4,29 / 168,7</b>	<b>4,33 / 170,3</b>	<b>4,33 / 170,3</b>	<b>4,32 / 170,1</b>	<b>4,31 / 169,6</b>	<b>4,36 / 171,4</b>	<b>4,29 / 168,8</b>	<b>4,38 / 172,2</b>
Betriebsstrom Heizen	A		39,86	44,70	42,44	42,86	45,44	45,02	48,44	47,60
Nennleistungsaufnahme Heizen	kW		24,0	28,2	25,8	26,1	27,8	27,6	29,9	29,3
Anlaufstrom	A		1,00	1,00	1,00	1,00	1,00	1,00	1,00	1,00
Externe statische Pressung (max.)	Pa		80	80	80	80	80	80	80	80
Luftmenge	m <sup>3</sup> /h		50160	37620	50160	50160	50160	50160	50160	50160
Schalldruckpegel	Normalbetrieb (K / H)	dB(A)	64,0/64,0	69,0/72,0	65,0/65,0	66,0/68,5	66,5/68,5	65,5/65,5	68,0/70,5	66,0/66,0
	Flüsterb.1 / 2 (Kühlen)	dB(A)	61,0/59,0	66,0/64,0	62,0/60,0	63,0/61,0	63,5/61,5	62,5/60,5	65,0/63,0	63,0/61,0
Schallleistungspegel	Normalbetrieb (K / H)	dB(A)	82,0/82,0	86,0/89,0	82,5/82,5	83,5/85,5	84,0/86,0	83,0/83,0	85,0/87,5	83,0/83,0
Abmessungen	H x B x T	mm	1660x3520	1660x2640	1660x3520	1660x3520	1660x3520	1660x3520	1660x3520	1660x3520
			(+180)x765	(+120)x765	(+180)x765	(+180)x765	(+180)x765	(+180)x765	(+180)x765	(+180)x765
Nettogewicht	kg		812	618	812	815	815	812	818	812
Leitungsanschlüsse <sup>3)</sup>	Flüssigkeitsleitung	mm (Zoll)	15,88 (5/8) / 19,05 (3/4)	15,88 (5/8) / 19,05 (3/4)	15,88 (5/8) / 19,05 (3/4)	15,88 (5/8) / 19,05 (3/4)	15,88 (5/8) / 19,05 (3/4)	15,88 (5/8) / 19,05 (3/4)	15,88 (5/8) / 19,05 (3/4)	15,88 (5/8) / 19,05 (3/4)
	Sauggasleitung	mm (Zoll)	34,96 (1 3/8) / 15,88 (5/8)	34,96 (1 3/8) / 15,88 (5/8)	34,96 (1 3/8) / 15,88 (5/8)	34,96 (1 3/8) / 15,88 (5/8)	34,96 (1 3/8) / 15,88 (5/8)	34,96 (1 3/8) / 15,88 (5/8)	34,96 (1 3/8) / 15,88 (5/8)	34,96 (1 3/8) / 15,88 (5/8)
	Ausgleichleitung	mm (Zoll)	6,35 (1/4)	6,35 (1/4)	6,35 (1/4)	6,35 (1/4)	6,35 (1/4)	6,35 (1/4)	6,35 (1/4)	6,35 (1/4)
Vorgefüllte Kältemittelmenge (R32) / CO <sub>2</sub> -Äquivalent	kg / t		25,3/17,08	25,5/17,21	25,4/17,15	27,4/18,50	27,5/18,56	25,5/17,21	29,6/19,98	25,6/17,28
Leistungsverhältnis Innen-/Außengeräte <sup>4)</sup> (min./max.)	%		50/130(200)	50/130(200)	50/130(200)	50/130(200)	50/130(200)	50/130(200)	50/130(200)	50/130(200)
Außentemperatur-Grenzwerte	Kühlen (min / max.)	°C	-10 / +52	-10 / +52	-10 / +52	-10 / +52	-10 / +52	-10 / +52	-10 / +52	-10 / +52
	Heizen (min / max.)	°C	-25 / +24	-25 / +24	-25 / +24	-25 / +24	-25 / +24	-25 / +24	-25 / +24	-25 / +24

Leistungsklasse (PS)			40	42	42	44	44	46	48
Außengerät			U-8MZ1E8	U-8MZ1E8	U-10MZ1E8	U-8MZ1E8	U-10MZ1E8	U-10MZ1E8	U-12MZ1E8
			U-10MZ1E8	U-10MZ1E8	U-10MZ1E8	U-12MZ1E8	U-10MZ1E8	U-12MZ1E8	U-12MZ1E8
			U-10MZ1E8	U-12MZ1E8	U-10MZ1E8	U-12MZ1E8	U-12MZ1E8	U-12MZ1E8	U-12MZ1E8
Spannungsversorgung	V/Ph/Hz		400 / 3 / 50	400 / 3 / 50	400 / 3 / 50	400 / 3 / 50	400 / 3 / 50	400 / 3 / 50	400 / 3 / 50
Nennkühlleistung	kW		111,0	117,0	117,0	122,0	123,0	128,0	134,0
EER <sup>1)</sup>			3,20	3,10	3,30	3,00	3,20	3,00	3,00
<b>SEER<sup>2)</sup> / η<sub>s,c</sub></b>	<b>- / %</b>		<b>7,53 / 298,2</b>	<b>7,43 / 294,4</b>	<b>7,65 / 303,2</b>	<b>7,28 / 288,5</b>	<b>7,56 / 299,4</b>	<b>7,41 / 293,7</b>	<b>7,37 / 292,1</b>
Betriebsstrom Kühlen	A		54,10	58,70	55,80	63,30	60,40	65,00	69,60
Nennleistungsaufnahme Kühlen	kW		33,9	37,0	35,1	40,1	38,2	41,3	44,4
Nennheizleistung	kW		125,0	131,0	132,0	137,0	138,0	144,0	150,0
COP <sup>1)</sup>			4,20	4,10	4,20	4,00	4,10	4,00	4,00
<b>SCOP<sup>2)</sup> / η<sub>s,h</sub></b>	<b>- / %</b>		<b>4,34 / 170,6</b>	<b>4,35 / 171,0</b>	<b>4,36 / 171,6</b>	<b>4,33 / 170,3</b>	<b>4,34 / 170,7</b>	<b>4,35 / 171,2</b>	<b>4,33 / 170,3</b>
Betriebsstrom Heizen	A		48,02	51,02	50,60	54,02	53,60	56,60	59,60
Nennleistungsaufnahme Heizen	kW		29,6	31,7	31,4	33,7	33,4	35,5	37,5
Anlaufstrom	A		1,00	1,00	1,00	1,00	1,00	1,00	1,00
Externe statische Pressung (max.)	Pa		80	80	80	80	80	80	80
Luftmenge	m <sup>3</sup> /h		50160	50160	50160	50160	50160	50160	50160
Schalldruckpegel	Normalbetrieb (K / H)	dB(A)	67,0/69,0	68,5/71,0	67,5/69,0	69,0/72,0	68,5/71,0	69,5/72,0	70,0/73,0
	Flüsterb.1 / 2 (Kühlen)	dB(A)	64,0/62,0	65,5/63,5	64,5/62,5	66,0/64,0	65,5/63,5	66,5/64,5	67,0/65,0
Schallleistungspegel	Normalbetrieb (K / H)	dB(A)	84,5/86,0	85,5/88,0	84,5/86,0	86,5/89,0	85,5/88,0	86,5/89,0	87,0/90,0
Abmessungen	H x B x T	mm	1660x3520	1660x3520	1660x3520	1660x3520	1660x3520	1660x3520	1660x3520
			(+180)x765	(+180)x765	(+180)x765	(+180)x765	(+180)x765	(+180)x765	(+180)x765
Nettogewicht	kg		815	818	815	821	818	821	824
Leitungsanschlüsse <sup>3)</sup>	Flüssigkeitsleitung	mm (Zoll)	15,88 (5/8) / 19,05 (3/4)	15,88 (5/8) / 19,05 (3/4)	15,88 (5/8) / 19,05 (3/4)	15,88 (5/8) / 19,05 (3/4)	15,88 (5/8) / 19,05 (3/4)	15,88 (5/8) / 19,05 (3/4)	15,88 (5/8) / 19,05 (3/4)
	Sauggasleitung	mm (Zoll)	34,96 (1 3/8) / 15,88 (5/8)	34,96 (1 3/8) / 15,88 (5/8)	34,96 (1 3/8) / 15,88 (5/8)	34,96 (1 3/8) / 15,88 (5/8)	34,96 (1 3/8) / 15,88 (5/8)	34,96 (1 3/8) / 15,88 (5/8)	34,96 (1 3/8) / 15,88 (5/8)
	Ausgleichleitung	mm (Zoll)	6,35 (1/4)	6,35 (1/4)	6,35 (1/4)	6,35 (1/4)	6,35 (1/4)	6,35 (1/4)	6,35 (1/4)
Vorgefüllte Kältemittelmenge (R32) / CO <sub>2</sub> -Äquivalent	kg / t		27,6/18,63	29,7/20,05	27,7/18,70	31,8/21,47	29,8/20,12	31,9/21,53	34,0/22,95
Leistungsverhältnis Innen-/Außengeräte <sup>4)</sup> (min./max.)	%		50/130(200)	50/130(200)	50/130(200)	50/130(200)	50/130(200)	50/130(200)	50/130(200)
Außentemperatur-Grenzwerte	Kühlen (min / max.)	°C	-10 / +52	-10 / +52	-10 / +52	-10 / +52	-10 / +52	-10 / +52	-10 / +52
	Heizen (min / max.)	°C	-25 / +24	-25 / +24	-25 / +24	-25 / +24	-25 / +24	-25 / +24	-25 / +24

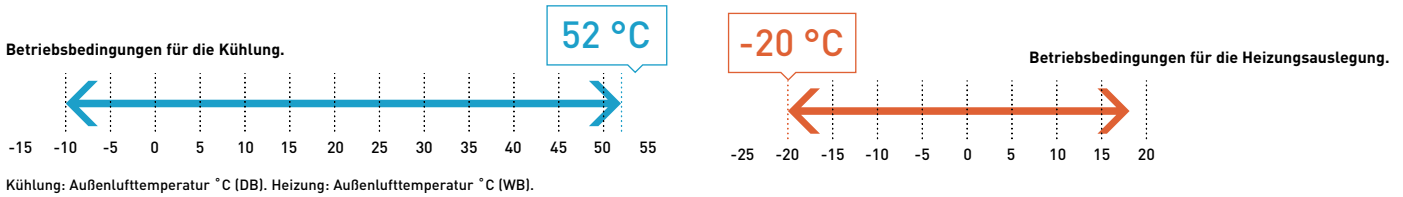
1) EER-/COP-Werte werden in Übereinstimmung mit EN 14511 berechnet. 2) SEER-/SCOP-Werte werden nach den Vorgaben der EU-Verordnung 2016/2281 basierend auf der jahreszeitbedingten Raumkühlungs- bzw. Raumheizungs-Energieeffizienz (η) nach folgender Formel berechnet: SEER, SCOP = (η + Korrekturfaktor) × Primärenergieeffizienzfaktor. 3) Gleichwertige Leitungslänge bis zum weitesten Innengerät kürzer 100 m / länger 100 m (wenn die gleichwertige Länge des längsten Strangs 100 m überschreitet, muss sowohl für die Sauggas- als auch die Flüssigkeitsleitung der nächst größere Leitungsdurchmesser gewählt werden.) 4) Wenn folgende Bedingungen erfüllt sind, ist auch ein Verhältnis von Innen- zu Außengeräteleistung von über 130 % bis max. 200 % möglich: A) Die maximale Anzahl anschließbarer Innengeräte wird eingehalten. B) Der untere Außentemperatur-Grenzwert im Heizbetrieb beträgt -10 °C FK (statt -25 °C FK wie beim Standardanschlussverhältnis). C) Der gleichzeitige Betrieb von Innengeräten ist begrenzt auf eine Innengeräteleistung von max. 130 % der Außengeräteleistung. 4) Die SEER/SCOP-Werte und η<sub>s,c</sub>/η<sub>s,h</sub>-Werte (Raumkühlungs- bzw. Raumheizungs-Energieeffizienz) entsprechen den ErP-Prüfdaten für MU2 Vierwege-Kassetten (90x90).

Nennbedingungen: Raumtemperatur Kühlen: 27 °C TK / 19 °C FK. Außentemperatur Kühlen: 35 °C TK / 24 °C FK. Raumtemperatur Heizen: 20 °C TK. Außentemperatur Heizen: 7 °C TK / 6 °C FK. (TK: Trockenkugeltemperatur; FK: Feuchtkugeltemperatur). Änderungen und Irrtümer vorbehalten. Ausführliche Informationen zur Ökodesign-Richtlinie (ErP) finden Sie auf unseren Websites [www.aircon.panasonic.de](http://www.aircon.panasonic.de) bzw. [www.ptc.panasonic.eu](http://www.ptc.panasonic.eu).

# NEU 3-Leiter-Systeme ECOi EX MF4 | R32

VRF-System zum gleichzeitigen Heizen und Kühlen.

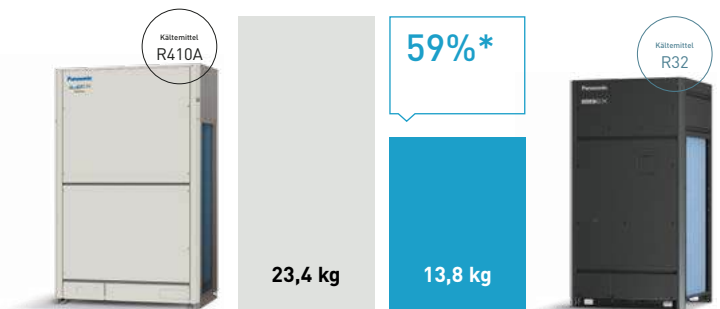
## Breite Betriebsgrenzen



## Reduzierung der Kältemittelmenge und Wahl der Rohrleitungsdimensionierung

Die neue MF4-Serie verbraucht im Vergleich zu einem gleichwertigen R410A-System nur 41 %\* des Kältemittels R32 und unterstützt die Installation von Rohrleitungen nach imperialem oder metrischem Maßsystem.

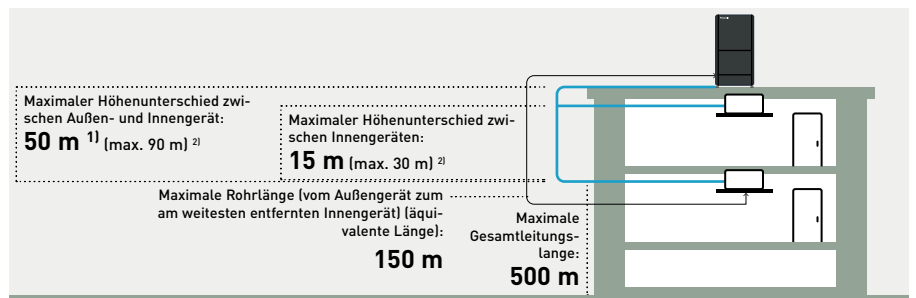
\*Interne Untersuchung von Panasonic. 12-PS-Modell mit 80 m Rohrinstallation.



## Erhöhte Rohrlängen und Designflexibilität

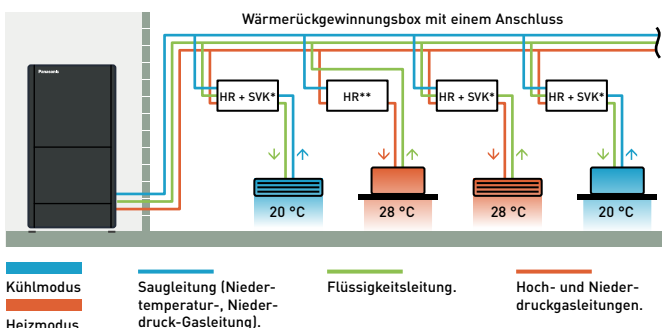
Anpassungsfähig an verschiedene Gebäudetypen und -größen. Maximale Rohrlänge (AG-IG): 200 m. Gesamtleitungslänge: 1000 m.

- 1) 40 m, wenn sich das Außengerät unterhalb der Innengeräte befindet.
- 2) Bei Höhenunterschieden zwischen Außen- und Innengerät > 50 m sowie bei Höhenunterschieden zwischen Innengeräten > 15 m wenden Sie sich bitte an einen autorisierten Panasonic-Händler.



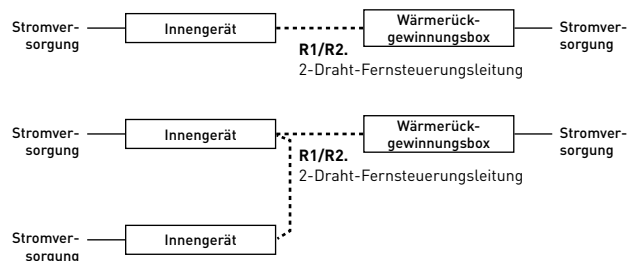
## Individuelle Steuerung mehrerer Innengeräte mit Wärmerückgewinnungsboxen

Der Kühlbetrieb ist bei einer Außentemperatur von -10 °C möglich.



\*Wärmerückgewinnungsbox mit Sicherheitsventil. \*\*Wärmerückgewinnungsbox.

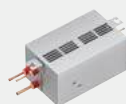
## 3-Leiter-Wärmerückgewinnungsbox - Verkabelung.



## Wärmerückgewinnungsbox - Erhältlich mit oder ohne Sicherheitsventil.

### 3-Leiter-Wärmerückgewinnungsbox mit Sicherheitsventil -Set CZ-P1160SVHR.

- Einzelanschluss
- Konform mit IEC 60335-2-40 Ed.7
- Ideal für Bereiche, in denen R32-Sicherheitsmaßnahmen erforderlich sind
- Geeignet für Hotelzimmer, kleine Büros



### 3-Leiter-Wärmerückgewinnungsbox CZ-P1160HR4.

- Einzelanschluss
- Ideal für große Räume, in denen keine zusätzlichen Sicherheitsmaßnahmen erforderlich sind
- Kostengünstige Lösung



## NEU 3-Leiter-Systeme ECOi EX MF4 | R32

## Extrem effizient, hochwertig, kompakt.

Fortschrittliche R32-Kältemitteltechnologie und optimiertes Systemdesign.  
Breiter Betriebsbereich von -20 °C beim Heizen bis +52 °C beim Kühlen.

NEU 2025



Leistungsklasse (PS)			8	10	12
Außengerät			U-8MF4E8	U-10MF4E8	U-12MF4E8
Spannungsversorgung	V/Ph/Hz		400 / 3 / 50	400 / 3 / 50	400 / 3 / 50
Nennkühlleistung	kW		22,4	28,0	33,5
EER <sup>1</sup>			3,4	3,5	3,1
Betriebsstrom Kühlen	A		10,7	12,7	16,9
Nennleistungsaufnahme Kühlen	kW		6,43	7,92	10,8
Nennheizleistung	kW		25,0	31,5	37,5
COP <sup>1</sup>			4,3	4,2	3,9
Betriebsstrom Heizen	A		9,57	12,1	15,1
Nennleistungsaufnahme Heizen	kW		5,70	7,49	9,61
Anlaufstrom	A		1,00	1,00	1,00
Externe statische Pressung (max.)	Pa		80	80	80
Luftmenge	m <sup>3</sup> /min		196	205	205
Schalldruckpegel	Normalbetrieb (Kühlen / Heizen)	dB(A)	58,0/58,0	61,0/61,0	64,0/67,0
	Flüsterbetrieb 1 / 2 / 3 (Kühlen)	dB(A)	55,0/53,0/50,0	58,0/56,0/50,0	61,0/59,0/50,0
Schalleistungspegel	Normalbetrieb (Kühlen / Heizen)	dB(A)	76,0/78,0	78,0/76,0	81,0/84,0
Abmessungen	H x B x T	mm	1660x880x765	1660x880x765	1660x880x765
Nettogewicht		kg	217	218	218
Leitungsanschlüsse <sup>2</sup>	Flüssigkeitsleitung	mm [Zoll]	9,52 [%]/12,70 [½]	9,52 [%]/12,70 [½]	12,70 [½]/15,88 [%]
	Heißgasleitung	mm [Zoll]	15,88 [%]/19,05 [%]	15,88 [%]/19,05 [%]	19,05 [%]/22,22 [%]
	Sauggasleitung	mm [Zoll]	19,05 [%]/22,22 [%]	19,05 [%]/22,22 [%]	22,22 [%]/1-1/8[28,58]
	Ausgleichleitung	mm [Zoll]	6,35 [¼]	6,35 [¼]	6,35 [¼]
Vorgefüllte Kältemittelmenge (R32) / CO <sub>2</sub> -Äquivalent	kg / t		8,10/5,47	8,80/5,94	9,20/6,21
Leistungsverhältnis Innen-/Außengeräte <sup>3</sup> (min./max.)	%		50 ~ 150	50 ~ 150	50 ~ 150
Außentemperatur-Grenzwerte	Kühlen (min. / max.)	°C	-10 ~ +52	-10 ~ +52	-10 ~ +52
	Heizen (min. / max.)	°C	-20 ~ +18	-20 ~ +18	-20 ~ +18
	Gleichzeitiger Betrieb	°C	-10 ~ +24	-10 ~ +24	-10 ~ +24

ErP-relevante Angaben<sup>4</sup>

SEER <sup>5)</sup>	7,36	7,78	7,43
η <sub>s,c</sub>	291,6%	308,3%	294,4%
SCOP <sup>5)</sup>	4,32	4,35	4,32
η <sub>s,h</sub>	170,1%	171,0%	170,0%

1) EER-/COP-Werte werden in Übereinstimmung mit EN 14511 berechnet. 2) Gleichwertige Leitungslänge bis zum weitesten Innengerät kürzer 100 m / länger 100 m (wenn die gleichwertige Länge des längsten Strangs 100 m überschreitet, muss sowohl für die Sauggas- als auch die Flüssigkeitsleitung der nächst größere Leitungsdurchmesser gewählt werden.) 3) Wenn folgende Bedingungen erfüllt sind, ist auch ein Verhältnis von Innen- zu Außengeräteleistung von über 130 % bis max. 200 % möglich: A) Die maximale Anzahl anschließbarer Innengeräte wird eingehalten. B) Der untere Außentemperatur-Grenzwert im Heizbetrieb beträgt -10 °C FK (statt -25 °C FK wie beim Standardanschlussverhältnis). C) Der gleichzeitige Betrieb von Innengeräten ist begrenzt auf eine Innengeräteleistung von max. 130 % der Außengeräteleistung. 4) Die SEER/SCOP-Werte und η<sub>s,c</sub>/η<sub>s,h</sub>-Werte (Raumkühlungs- bzw. Raumheizungs-Energieeffizienz) entsprechen den ErP-Prüfdaten für MU2 Vierwege-Kassetten (90x90). 5) SEER-/SCOP-Werte werden nach den Vorgaben der EU-Verordnung 2016/2281 basierend auf der jahreszeitbedingten Raumkühlungs- bzw. Raumheizungs-Energieeffizienz (η) nach folgender Formel berechnet: SEER, SCOP = (η + Korrekturfaktor) × Primärenergiefaktor.

\* Verfügbar ab Sommer 2026.

## Produkt Highlights

- 8–12 PS in Einzelsystemen verfügbar, mit Skalierbarkeit auf bis zu 36 PS in -Multikombinationssystemen
- Optionale Sicherheitsmaßnahmen für das Kältemittel R32, darunter eine Wärmerückgewinnungsbox mit integriertem Sicherheitsventil
- Kompakte Außeneinheit mit bis zu 43 % kleinerer Stellfläche und 49 % geringerem Volumen
- Geringere Fullmenge mit dem Kältemittel R32 von nur 59 %\* im Vergleich zu entsprechenden R410A-Systemen, was den Bedarf an zusätzlichen Sicherheitsmaßnahmen minimiert

- Alle Modelle mit Bluefin-Wärmeübertragern ausgestattet
- Umfassende R32-Modellpalette, einschließlich verschiedener
- Innengeratetypen (alle mit nanoe™ X-Technologie) sowie ERV-Anlagen und DX-Fremdverdampferkits
- Vielfältige Konnektivitätslösungen für die Einzel-, Zentral- und Fernsteuerung sowie die GLT-Anbindung

\*Interne Untersuchung von Panasonic. 12-PS-Modell mit 80 m Rohrinstallation.



## 3-Leiter-Systeme ECOi EX | MF4 | Kombinationen von 44,8 bis 100,0 kW

Leistungsklasse (PS)		16	18	20	20	22	24	24	26	
Kombination		U-8MF4E8	U-8MF4E8	U-8MF4E8	U-10MF4E8	U-10MF4E8	U-12MF4E8	U-8MF4E8	U-8MF4E8	
		U-8MF4E8	U-10MF4E8	U-12MF4E8	U-10MF4E8	U-12MF4E8	U-12MF4E8	U-8MF4E8	U-8MF4E8	
								U-8MF4E8	U-10MF4E8	
Nennkühlleistung	kW	44,8	50,4	55,9	56,0	61,5	67,0	67,2	72,8	
EER <sup>1</sup>		3,4	3,5	3,2	3,5	3,2	3,1	3,4	3,5	
<b>SEER<sup>2</sup> / <math>\eta_{s,c}</math></b>		<b>7,36 - 291,6%</b>	<b>7,58 - 300,4%</b>	<b>7,38 - 292,3%</b>	<b>7,78 - 308,3%</b>	<b>7,55 - 299,3%</b>	<b>7,38 - 292,5%</b>	<b>291,6 - 7,36%</b>	<b>7,50 - 297,0%</b>	
Betriebsstrom Kühlen	A	10,7	12,7	16,9	12,7	16,9	16,9	10,7	12,7	
Nennleistungsaufnahme Kühlen	kW	12,9	14,4	17,3	15,9	18,8	21,6	19,3	20,8	
Nennheizleistung	kW	50,0	56,5	62,5	63,0	69,0	75,0	75,0	81,5	
COP <sup>1</sup>		4,3	4,2	4,0	4,2	4,0	3,8	4,3	4,3	
<b>SCOP<sup>2</sup> / <math>\eta_{s,h}</math></b>		<b>4,32 - 170,0%</b>	<b>4,32 - 169,9%</b>	<b>4,30 - 169,3%</b>	<b>4,35 - 171,0%</b>	<b>4,30 - 169,2%</b>	<b>4,32 - 169,9%</b>	<b>4,32 - 170,0%</b>	<b>4,30 - 169,1%</b>	
Betriebsstrom Heizen	A	9,57	12,1	15,1	12,1	15,1	15,1	9,57	12,1	
Nennleistungsaufnahme Heizen	kW	11,4	13,2	15,4	15,0	17,1	19,3	17,1	18,9	
Spannungsversorgung	V/Ph/Hz	400 / 3 / 50	400 / 3 / 50	400 / 3 / 50	400 / 3 / 50	400 / 3 / 50	400 / 3 / 50	400 / 3 / 50	400 / 3 / 50	
Anlaufstrom	A	1,00	1,00	1,00	1,00	1,00	1,00	1,00	1,00	
Externe statische Pressung (max.)	Pa	80	80	80	80	80	80	80	80	
Luftmenge	m <sup>3</sup> /min	392	401	401	410	410	410	588	597	
Schalldruckpegel	Normalbetrieb (Kühlen / Heizen)	dB(A)	61,0/61,0	63,0/63,0	65,0/67,5	64,0/64,0	66,0/68,0	67,0/70,0	63,0/63,0	64,0/64,0
	Flüsterbetrieb 1 / 2 (Kühlen)	dB(A)	58,0/56,0	60,0/58,0	62,0/60,0	61,0/59,0	63,0/61,0	64,0/62,0	60,0/58,0	61,0/59,0
Schalleistungspegel	Normalbetrieb (Kühlen / Heizen)	dB(A)	79,0/79,0	80,5/80,5	82,5/85,0	81,0/81,0	83,0/85,0	84,0/87,0	81,0/81,0	81,5/81,5
Abmessungen	H x B x T	mm	1660 x 1760 [+60] x 765	1660 x 1760 [+60] x 765	1660 x 1760 [+60] x 765	1660 x 1760 [+60] x 765	1660 x 1760 [+60] x 765	1660 x 1760 [+60] x 765	1660 x 2640 [+120] x 765	1660 x 2640 [+120] x 765
Nettogewicht	kg	434	435	435	436	436	436	651	652	
Leitungsanschlüsse <sup>3)</sup>	Flüssigkeitsleitung	mm (Zoll)	12,70 (½) / 15,88 (¾)	12,70 (½) / 15,88 (¾)	12,70 (½) / 15,88 (¾)	12,70 (½) / 15,88 (¾)	12,70 (½) / 15,88 (¾)	12,70 (½) / 15,88 (¾)	12,70 (½) / 15,88 (¾)	
	Heißgasleitung	mm (Zoll)	19,05 (¾) / 22,22 (1)	19,05 (¾) / 22,22 (1)	22,22 (1) / 1-1/8 (28,58)	22,22 (1) / 1-1/8 (28,58)	22,22 (1) / 1-1/8 (28,58)	22,22 (1) / 1-1/8 (28,58)	22,22 (1) / 1-1/8 (28,58)	
	Sauggasleitung	mm (Zoll)	22,22 (1) / 1-1/8 (28,58)	22,22 (1) / 1-1/8 (28,58)	1-1/8 (28,58) / 1-3/8 (34,96)	1-1/8 (28,58) / 1-3/8 (34,96)	1-1/8 (28,58) / 1-3/8 (34,96)	1-1/8 (28,58) / 1-3/8 (34,96)	1-1/8 (28,58) / 1-3/8 (34,96)	
	Ausgleichleitung	mm (Zoll)	6,35 (¼)	6,35 (¼)	6,35 (¼)	6,35 (¼)	6,35 (¼)	6,35 (¼)	6,35 (¼)	
Vorgefüllte Kältemittelmenge (R32) / CO <sub>2</sub> -Äquivalent	kg / t	16,2/10,94	16,9/11,41	17,3/11,68	17,6/11,88	18,0/12,15	18,4/12,42	24,3/16,40	25,0/16,88	
Leistungsverhältnis Innen-/Außengeräte (min./max.)		50 - 150	50 - 150	50 - 150	50 - 150	50 - 150	50 - 150	50 - 150	50 - 150	
Außentemperatur-Grenzwerte (min / max.)	Kühlen	°C	-10 ~ +52	-10 ~ +52	-10 ~ +52	-10 ~ +52	-10 ~ +52	-10 ~ +52	-10 ~ +52	
	Heizen	°C	-20 ~ +18	-20 ~ +18	-20 ~ +18	-20 ~ +18	-20 ~ +18	-20 ~ +18	-20 ~ +18	
	Gleichzeitiger Betrieb	°C	-10 ~ +24	-10 ~ +24	-10 ~ +24	-10 ~ +24	-10 ~ +24	-10 ~ +24	-10 ~ +24	

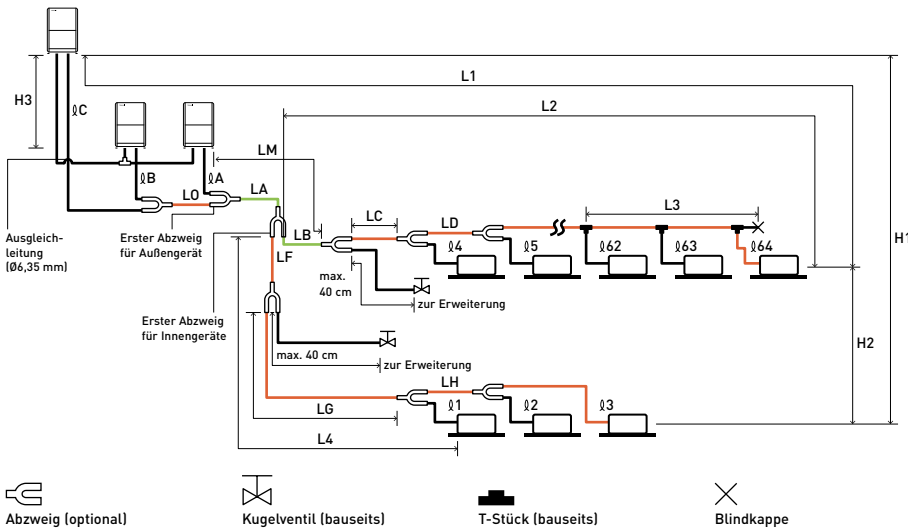
1) EER-/COP-Werte werden in Übereinstimmung mit EN 14511 berechnet. 2) Die SEER/SCOP-Werte und  $\eta_{s,c}$ -/ $\eta_{s,h}$ -Werte (Raumkühlungs- bzw. Raumheizungs-Energieeffizienz) entsprechen den ErP-Prüfdaten für MU2 Vierwege-Kassetten (90x90). 3) SEER-/SCOP-Werte werden nach den Vorgaben der EU-Verordnung 2016/2281 basierend auf der jahreszeitbedingten Raumkühlungs- bzw. Raumheizungs-Energieeffizienz (n) nach folgender Formel berechnet: SEER, SCOP = ( $\eta$  + Korrekturfaktor) × Primärenergiefaktor. 4) Gleichwertige Leitungslänge bis zum weitesten Innengerät kürzer 100 m / länger 100 m (wenn die gleichwertige Länge des längsten Strangs 100 m überschreitet, muss sowohl für die Sauggas- als auch die Flüssigkeitsleitung der nächst größere Leitungsdurchmesser gewählt werden.) 5) Wenn folgende Bedingungen erfüllt sind, ist auch ein Verhältnis von Innen- zu Außengeräteleistung von über 130 % bis max. 200 % möglich: A) Die maximale Anzahl anschließbarer Innengeräte wird eingehalten. B) Der untere Außentemperatur-Grenzwert im Heizbetrieb beträgt -10 °C FK (statt -25 °C FK wie beim Standardanschlussverhältnis). C) Der gleichzeitige Betrieb von Innengeräten ist begrenzt auf eine Innengeräteleistung von max. 130 % der Außengeräteleistung.

Leistungsklasse (PS)		28	28	30	30	32	32	34	36	
Kombination		U-8MF4E8	U-8MF4E8	U-8MF4E8	U-10MF4E8	U-8MF4E8	U-10MF4E8	U-10MF4E8	U-12MF4E8	
		U-8MF4E8	U-10MF4E8	U-10MF4E8	U-10MF4E8	U-12MF4E8	U-10MF4E8	U-12MF4E8	U-12MF4E8	
		U-12MF4E8	U-10MF4E8	U-12MF4E8	U-10MF4E8	U-12MF4E8	U-12MF4E8	U-12MF4E8	U-12MF4E8	
Nennkühlleistung	kW	78,3	78,4	83,9	84,0	89,4	89,5	95,0	100,0	
EER <sup>1</sup>		3,3	3,5	3,3	3,5	3,1	3,3	3,2	3,0	
<b>SEER<sup>2</sup> / η<sub>s,c</sub></b>		<b>7,34 - 290,6%</b>	<b>7,59 - 300,9%</b>	<b>7,51 - 297,6%</b>	<b>7,73 - 306,2%</b>	<b>7,34 - 290,7%</b>	<b>7,61 - 301,5%</b>	<b>7,50 - 297,3%</b>	<b>7,39 - 292,8%</b>	
Betriebsstrom Kühlen	A	16,9	12,7	16,9	12,7	16,9	16,9	16,9	16,9	
Nennleistungsaufnahme Kühlen	kW	23,7	22,3	25,2	23,8	28,1	26,7	29,6	32,4	
Nennheizleistung	kW	87,5	88,0	94,0	94,5	100,0	100,0	106,0	112,0	
COP <sup>1</sup>		4,1	4,2	4,1	4,2	4,0	4,0	3,9	3,8	
<b>SCOP<sup>2</sup> / η<sub>s,h</sub></b>		<b>4,29 - 168,7%</b>	<b>4,32 - 170,0%</b>	<b>4,31 - 169,4%</b>	<b>4,35 - 171,0%</b>	<b>4,29 - 168,9%</b>	<b>4,33 - 170,3%</b>	<b>4,30 - 169,2%</b>	<b>4,32 - 170,0%</b>	
Betriebsstrom Heizen	A	15,1	12,1	15,1	12,1	15,1	15,1	15,1	15,1	
Nennleistungsaufnahme Heizen	kW	21,1	20,7	22,8	22,5	25,0	24,6	26,8	28,9	
Spannungsversorgung	V/Ph/Hz	400 / 3 / 50	400 / 3 / 50	400 / 3 / 50	400 / 3 / 50	400 / 3 / 50	400 / 3 / 50	400 / 3 / 50	400 / 3 / 50	
Anlaufstrom	A	1,00	1,00	1,00	1,00	1,00	1,00	1,00	1,00	
Externe statische Pressung (max.)	Pa	80	80	80	80	80	80	80	80	
Luftmenge	m <sup>3</sup> /min	597	606	606	615	606	615	615	615	
Schalldruckpegel	Normalbetrieb (Kühlen / Heizen)	dB(A)	66,0/68,0	65,0/65,0	66,5/68,5	66,0/66,0	67,5/70,5	67,0/69,0	68,0/70,5	69,0/72,0
	Flüsterbetrieb 1 / 2 (Kühlen)	dB(A)	63,0/61,0	62,0/60,0	63,5/61,5	63,0/61,0	64,5/62,5	64,0/62,0	65,0/63,0	66,0/64,0
Schalleistungspegel	Normalbetrieb (Kühlen / Heizen)	dB(A)	83,5/85,5	82,5/82,5	83,5/85,5	83,0/83,0	85,0/87,5	84,0/86,0	85,0/87,5	86,0/89,0
Abmessungen	H x B x T	mm	1660 x 2640 (+120) x 765	1660 x 2640 (+120) x 765	1660 x 2640 (+120) x 765	1660 x 2640 (+120) x 765	1660 x 2640 (+120) x 765	1660 x 2640 (+120) x 765	1660 x 2640 (+120) x 765	
Nettogewicht	kg	652	653	653	654	653	654	654	654	
Leitungsanschlüsse <sup>3)</sup>	Flüssigkeitsleitung	mm (Zoll)	12,70 (1/2) / 15,88 (5/8)	12,70 (1/2) / 15,88 (5/8)	15,88 (5/8) / 19,05 (3/4)	15,88 (5/8) / 19,05 (3/4)	15,88 (5/8) / 19,05 (3/4)	15,88 (5/8) / 19,05 (3/4)	15,88 (5/8) / 19,05 (3/4)	15,88 (5/8) / 19,05 (3/4)
	Heißgasleitung	mm (Zoll)	22,22 (7/8) / 1-1/8 (28,58)	22,22 (7/8) / 1-1/8 (28,58)	1-1/8 (28,58) / 1-3/8 (34,96)	1-1/8 (28,58) / 1-3/8 (34,96)	1-1/8 (28,58) / 1-3/8 (34,96)	1-1/8 (28,58) / 1-3/8 (34,96)	1-1/8 (28,58) / 1-3/8 (34,96)	1-1/8 (28,58) / 1-3/8 (34,96)
	Sauggasleitung	mm (Zoll)	1-1/8 (28,58) / 1-3/8 (34,96)	1-1/8 (28,58) / 1-3/8 (34,96)	1-3/8 (34,96) / 115,88 (5/8)	1-3/8 (34,96) / 115,88 (5/8)	1-3/8 (34,96) / 115,88 (5/8)	1-3/8 (34,96) / 115,88 (5/8)	1-3/8 (34,96) / 115,88 (5/8)	1-3/8 (34,96) / 115,88 (5/8)
	Ausgleichleitung	mm (Zoll)	6,35 (1/4)	6,35 (1/4)	6,35 (1/4)	6,35 (1/4)	6,35 (1/4)	6,35 (1/4)	6,35 (1/4)	6,35 (1/4)
Vorgefüllte Kältemittelmenge (R32) / CO <sub>2</sub> -Äquivalent	kg / t	25,4/17,15	25,7/17,35	26,1/17,62	26,4/17,82	26,5/17,89	26,8/18,09	27,2/18,36	27,6/18,63	
Leistungsverhältnis Innen-/Außengeräte (min./max.)		50 - 150	50 - 150	50 - 150	50 - 150	50 - 150	50 - 150	50 - 150	50 - 150	
Außentemperatur-Grenzwerte (min / max.)	Kühlen	°C	-10 ~ +52	-10 ~ +52	-10 ~ +52	-10 ~ +52	-10 ~ +52	-10 ~ +52	-10 ~ +52	
	Heizen	°C	-20 ~ +18	-20 ~ +18	-20 ~ +18	-20 ~ +18	-20 ~ +18	-20 ~ +18	-20 ~ +18	
	Gleichzeitiger Betrieb	°C	-10 ~ +24	-10 ~ +24	-10 ~ +24	-10 ~ +24	-10 ~ +24	-10 ~ +24	-10 ~ +24	

1) EER-/COP-Werte werden in Übereinstimmung mit EN 14511 berechnet. 2) Die SEER/SCOP-Werte und η<sub>s,c</sub>/η<sub>s,h</sub>-Werte (Raumkühlungs- bzw. Raumheizungs-Energieeffizienz) entsprechen den ErP-Prüfdaten für MU2 Vierwege-Kassetten (90x90). 5) SEER-/SCOP-Werte werden nach den Vorgaben der EU-Verordnung 2016/2281 basierend auf der jahreszeitbedingten Raumkühlungs- bzw. Raumheizungs-Energieeffizienz (n) nach folgender Formel berechnet: SEER, SCOP = [η + Korrekturfaktor] x Primärenergiefaktor. 3) Gleichwertige Leitungslänge bis zum weitesten Innengerät kürzer 100 m / länger 100 m (wenn die gleichwertige Länge des längsten Strangs 100 m überschreitet, muss sowohl für die Sauggas- als auch die Flüssigkeitsleitung der nächst größere Leitungsdurchmesser gewählt werden.) 4) Wenn folgende Bedingungen erfüllt sind, ist auch ein Verhältnis von Innen- zu Außengeräteleistung von über 130 % bis max. 200 % möglich: A) Die maximale Anzahl anschließbarer Innengeräte wird eingehalten. B) Der untere Außentemperatur-Grenzwert im Heizbetrieb beträgt -10 °C FK (statt -25 °C FK wie beim Standardanschlussverhältnis). C) Der gleichzeitige Betrieb von Innengeräten ist begrenzt auf eine Innengeräteleistung von max. 130 % der Außengeräteleistung.

# 2-Leiter-Systeme ECOi EX ME2: Leitungsauslegung

Die Einbauorte sind so zu wählen, dass die Kältemittel-Leitungslängen und -durchmesser innerhalb der nachfolgenden Grenzen liegen.



Der Durchmesser des Hauptstrangs zwischen Außengeräten (Abschnitt LO) richtet sich nach der Gesamtleistung der dahinter angeschlossenen Außengeräte.  
Hinweis: Für die Anschlussleitungen zu den Außengeräten und die Abzweigleitungen müssen unbedingt R410A-Abzweige verwendet werden.

- R410A-Abzweige**  
 CZ-P680PH2BM (für Außengeräte)  
 CZ-P1350PH2BM (für Außengeräte)  
 CZ-P224BK2BM (für Innengeräte)  
 CZ-P680BK2BM (für Innengeräte)  
 CZ-P1350BK2BM (für Innengeräte)

**Hauptstranglänge**  
 LM = LA + LB

Die Dimensionierung der Abzweigleitungen LC bis LH ergibt sich aus der nach dem Abzweig erforderlichen Leistung.

Die Dimensionierung der Anschlussleitungen zu den Innengeräten L1 bis L64 ergibt sich aus dem Anschlussdurchmesser des jeweiligen Innengeräts.

## Zulässige Kältemittelleitungslängen und Höhendifferenzen

Auslegungskriterium	Kennzeichnung	Inhalt	Länge (m)
Zulässige Leitungslängen	L1	Max. Leitungslänge	Tats. Leitungslänge $\leq 200^1$ Gleichw. Leitungslänge $\leq 210^1$
	$\Delta L (L2 - L4)$	Max. Differenz zwischen längstem und kürzestem Strang nach dem ersten Abzweig	$\leq 50^2$
	LM	Max. Länge des Hauptstrangs (mit max. Durchmesser) * Auch nach dem ersten Abzweig ist LM zulässig, wenn die max. Leitungslänge eingehalten wird.	— <sup>3</sup>
	$\varnothing 1, \varnothing 2 - \varnothing 64$	Max. Länge der Geräteanschlussleitungen	$\leq 50^4$
	$L1 + \varnothing 1 + \varnothing 2 \dots \varnothing 63 + \varnothing A + \varnothing B + LF + LG + LH$ $\varnothing A, \varnothing B + LO, \varnothing C + LO$	Max. Gesamtleitungslänge einschl. aller Geräteanschlussleitungen (nur Flüssigkeitsleitung)	$\leq 1000$
Zulässige Höhendifferenzen	H1	Außengerät höher angeordnet als Innengeräte	$\leq 50$
	H2	Außengerät tiefer angeordnet als Innengeräte	$\leq 40$
	H3	Max. Höhendifferenz zwischen Innengeräten	$\leq 15$
	H3	Max. Höhendifferenz zwischen Außengeräten	$\leq 4$
Max. Länge kombinierter T-Stücke	L3	Max. Leitungslänge vom ersten (bauseitigen) T-Stück bis zum fest zugelöteten Endpunkt	$\leq 2$

L = Länge; H = Höhe

1) Wenn die gleichwertige Länge des längsten Strangs (L1) 90 m überschreitet, muss sowohl für die Sauggas- und für die Flüssigkeitshauptleitung (LM) der nächst größere Leitungsdurchmesser gewählt werden. Dabei kann ein Reduzierstück (bauseits) verwendet werden. Die Leitungsdurchmesser sind den technischen Daten der einzelnen Geräte und der Tabelle „Kältemittelleitungen“ zu entnehmen. 2) Wenn diese Leitungslänge 40 m überschreitet, muss sowohl für die Flüssigkeitsleitung als auch die Heißgas- und Sauggasleitung der nächst größere Leitungsdurchmesser gewählt werden. Die Einzelheiten sind den technischen Daten zu entnehmen. 3) Wenn die Länge des Hauptstrangs (LM) 50 m überschreitet, muss für die Sauggas- und Heißgashauptleitung auf diesem Teilstück (bis 50 m) der nächst größere Leitungsdurchmesser gewählt werden. Dabei kann ein Reduzierstück (bauseits) verwendet werden. Es muss die Länge des Teilstücks zwischen 50 m und der maximal zulässigen Leitungslänge ermittelt werden. Auf dem Teilstück des Hauptstrangs ab 50 m (LA) ist der Leitungsdurchmesser gemäß den Angaben in der Tabelle „Zulässige Kältemittelleitungslängen und Höhendifferenzen“ zu wählen. 4) Wenn eine dieser Leitungslängen 30 m überschreitet, muss sowohl für die Flüssigkeitsleitung als auch die Heißgas- und Sauggasleitung der nächst größere Leitungsdurchmesser gewählt werden. 5) Wenn die Gesamtleitungslänge aller Geräteanschlussleitungen 500 m überschreitet, wird die maximal zulässige Höhendifferenz zwischen Innengeräten (H2) nach der folgenden Formel berechnet. Die tatsächliche Höhendifferenz des jeweiligen Innengeräts darf den wie folgt berechneten Maximalwert nicht überschreiten. Berechnungseinheit: Meter (m); Formel:  $15 \times (2 - \text{Gesamtleitungslänge (m)} \div 500)$ .

\* Der Durchmesser des Hauptstrangs zwischen Außengeräten (Abschnitt LO) richtet sich nach der Gesamtleistung der dahinter angeschlossenen Außengeräte. Wenn der Durchmesser der vorhandenen Leitungen bereits größer als der Standarddurchmesser ist, ist keine weitere Durchmesserergrößerung erforderlich. \*\* Wenn die vorhandenen Leitungen weiter genutzt werden und die vor Ort verwendete Kältemittelmenge die nachfolgend aufgelisteten Werte überschreitet, muss der Leitungsdurchmesser angepasst werden, um die Kältemittelmenge entsprechend zu verringern. Gesamtkältemittelmenge für ein System mit 1 Außengerät: 50 kg. Gesamtkältemittelmenge für ein System mit 2 Außengeräten: 80 kg. Gesamtkältemittelmenge für ein System mit 3 oder 4 Außengeräten: 105 kg.

## Zusätzlich erforderliche Kältemittelfüllmenge je Außengerät

U-8ME2E8	U-10ME2E8	U-12ME2E8	U-14ME2E8	U-16ME2E8
5,5 kg	5,5 kg	7,0 kg	7,0 kg	7,0 kg

## Systemgrenzen

Max. Anzahl kombinierter Außengeräte	4 <sup>1</sup>
Max. Leistung kombinierter Außengeräte	224 kW (80 PS)
Max. Anzahl anschließbarer Innengeräte	64 <sup>2</sup>
Max. Anschlussverhältnis Innen-/Außengeräte	50 - 130 % <sup>3</sup>

1) Kombinationen von bis zu 4 Außengeräten sind nur bei einer Erweiterung des Systems zulässig.

2) Bei Gerätekombinationen bis zu einer Leistung von 107,0 kW (38 PS) hängt die Anzahl anschließbarer Innengeräte von der Gesamtleistung der angeschlossenen Innengeräte ab.

3) Wenn folgende Bedingungen erfüllt sind, ist auch ein Anschlussverhältnis von über 130 % bis max. 200 % möglich: A) Die maximale Anzahl anschließbarer Innengeräte wird eingehalten.

B) Der untere Außentemperatur-Grenzwert im Heizbetrieb beträgt -10 °C FK (statt -25 °C FK wie beim Standardanschlussverhältnis). C) Der gleichzeitige Betrieb von Innengeräten ist begrenzt auf eine Innengeräteleistung von max. 130 % der Außengeräteleistung.

## Kältemittelleitungen

### (Nutzung vorhandener Leitungen ist zulässig)

$\varnothing$ Leitungsgröße mm (Zoll)	Material R220 Wandstärke (mm)	$\varnothing$ Leitungsgröße mm (Zoll)	Material R250 und R290 Wandstärke (mm)
6,35 (1/4)	0,8	22,22 (7/8)	1,0
9,52 (3/8)	0,8	25,40 (1)	1,0
12,70 (1/2)	0,8	28,58 (1 1/8)	1,0
15,88 (5/8)	1,0	31,75 (1 1/4)	1,1
19,05 (3/4)	1,2	38,10 (1 1/2)	über 1,35
		41,28 (1 5/8)	über 1,45

Hinweis: Wenn die Rohrleitungen gebogen werden, muss der Biegeradius mindestens dem Vierfachen des Außendurchmessers entsprechen. Außerdem ist darauf zu achten, dass die Rohre beim Biegen nicht eingedrückt oder beschädigt werden.

## Zusätzliche Kältemittelmenge

$\varnothing$ Flüssigkeitsleitung mm (Zoll)	6,35 (1/4)	9,52 (3/8)	12,70 (1/2)	15,88 (5/8)	19,05 (3/4)	22,22 (7/8)	25,40 (1)
Kältemittelfüllung pro Meter (g/m)	26	56	128	185	259	366	490

2-Leiter-Systeme ECOi EX | ME2

Mit ECOi EX bricht ein neues Zeitalter an, denn diese VRF-Systeme sind leistungsstärker, energiesparender, zuverlässiger und bieten mehr Komfort als jemals zuvor möglich war. Mit diesem VRF-System setzt Panasonic erneut neue Maßstäbe in der Klimabranche.

Herausragende Energieeffizienz bei Hochleistungsbetrieb (SEER = 7,56 beim 18-PS-Gerät).



Leistungsklasse (PS)			8	10	12	14	16	18	20
Modell			U-8ME2E8	U-10ME2E8	U-12ME2E8	U-14ME2E8	U-16ME2E8	U-18ME2E8	U-20ME2E8
Nennkühlleistung	kW		22,4	28,0	33,5	40,0	45,0	50,0	56,0
EER <sup>1</sup>			4,70	4,37	3,96	3,88	3,52	3,52	3,35
ESEER			9,33	8,67	7,94	7,73	7,19	6,95	6,18
Betriebsstrom Kühlen	A		7,40	10,20	13,00	16,50	20,10	22,00	25,40
Nennleistungsaufnahme Kühlen	kW		4,77	6,41	8,47	10,30	12,80	14,20	16,70
Nennheizleistung	kW		25,0	31,5	37,5	45,0	50,0	56,0	63,0
COP <sup>1</sup>			5,13	4,76	4,73	4,56	4,42	4,38	3,94
Betriebsstrom Heizen	A		7,56	10,50	12,30	15,80	17,90	20,10	24,60
Nennleistungsaufnahme Heizen	kW		4,87	6,62	7,92	9,86	11,30	12,80	16,00
Spannungsversorgung	V/Ph/Hz		400 / 3 / 50	400 / 3 / 50	400 / 3 / 50	400 / 3 / 50	400 / 3 / 50	400 / 3 / 50	400 / 3 / 50
Anlaufstrom	A		1,00	1,00	1,00	2,00	2,00	2,00	2,00
Externe statische Pressung (max.)	Pa		80	80	80	80	80	80	80
Luftmenge	m³/h		13440	13440	13920	13920	13920	24300	24300
Schalldruckpegel	Normalbetrieb	dB(A)	54	56	59	60	61	59	60
	Flüsterbetrieb	dB(A)	51	53	56	57	58	56	57
Schallleistungspegel	Normalbetrieb	dB(A)	75	77	80	81	82	80	81
Abmessungen	H x B x T	mm	1842 x 770 x 1000	1842 x 770 x 1000	1842 x 1180 x 1000	1842 x 1180 x 1000	1842 x 1180 x 1000	1842 x 1540 x 1000	1842 x 1540 x 1000
	Nettogewicht	kg	210	210	270	315	315	375	375
Leitungsanschlüsse <sup>2</sup>	Flüssigkeitsleitung	mm (Zoll)	9,52 (3/8) / 12,70 (1/2)	9,52 (3/8) / 12,70 (1/2)	12,70 (1/2) / 15,88 (5/8)	12,70 (1/2) / 15,88 (5/8)	12,70 (1/2) / 15,88 (5/8)	15,88 (5/8) / 19,05 (3/4)	15,88 (5/8) / 19,05 (3/4)
	Sauggasleitung	mm (Zoll)	19,05 (3/4) / 22,22 (7/8)	22,22 (7/8) / 25,40 (1)	25,40 (1) / 28,58 (1 1/8)	25,40 (1) / 28,58 (1 1/8)	28,58 (1 1/8) / 31,75 (1 1/4)	28,58 (1 1/8) / 31,75 (1 1/4)	28,58 (1 1/8) / 31,75 (1 1/4)
	Ausgleichleitung	mm (Zoll)	6,35 (1/4)	6,35 (1/4)	6,35 (1/4)	6,35 (1/4)	6,35 (1/4)	6,35 (1/4)	6,35 (1/4)
Vorgefüllte Kältemittelmenge (R410A) / CO <sub>2</sub> -Äquivalent	kg / t		5,60/11,6928	5,60/11,6928	8,30/17,3304	8,30/17,3304	8,30/17,3304	9,50/19,836	9,50/19,836
Leistungsverhältnis Innen-/Außengeräte <sup>3</sup> [min./max.]			50/130 [200]	50/130 [200]	50/130 [200]	50/130 [200]	50/130 [200]	50/130 [200]	50/130 [200]
Außentemperatur-Grenzwerte	Kühlen (min / max.)	°C	-10 / +52	-10 / +52	-10 / +52	-10 / +52	-10 / +52	-10 / +52	-10 / +52
	Heizen (min / max.)	°C	-25 / +18	-25 / +18	-25 / +18	-25 / +18	-25 / +18	-25 / +18	-25 / +18

ErP-relevante Angaben <sup>4</sup>									
SEER <sup>5</sup>			<b>7,58</b>	<b>7,09</b>	<b>6,86</b>	<b>7,36</b>	<b>6,55</b>	<b>7,70</b>	<b>7,16</b>
η <sub>s,c</sub>	%		<b>294,3</b>	<b>275,4</b>	<b>266,6</b>	<b>286,0</b>	<b>254,3</b>	<b>299,2</b>	<b>278,2</b>
SCOP <sup>5</sup>			<b>4,85</b>	<b>4,32</b>	<b>4,78</b>	<b>4,33</b>	<b>4,09</b>	<b>4,34</b>	<b>4,13</b>
η <sub>s,h</sub>	%		<b>188,4</b>	<b>167,6</b>	<b>185,8</b>	<b>168,2</b>	<b>159,0</b>	<b>168,7</b>	<b>160,4</b>

1) EER-/COP-Werte werden in Übereinstimmung mit EN14511 berechnet. 2) Gleichwertige Leitungslänge bis zum weitesten Innengerät kürzer 90 m / länger 90 m (wenn die gleichwertige Länge des längsten Strangs 90 m überschreitet, muss sowohl für die Sauggas- als auch die Flüssigkeitsleitung der nächst größere Leitungsdurchmesser gewählt werden. 3) Wenn folgende Bedingungen erfüllt sind, ist auch ein Verhältnis von Innen- zu Außengeräteleistung von über 130 % bis max. 200 % möglich: A) Die maximale Anzahl anschließbarer Innengeräte wird eingehalten. B) Der untere Außentemperatur-Grenzwert im Heizbetrieb beträgt -10 °C FK (statt -25 °C FK wie beim Standardleistungsverhältnis). C) Der gleichzeitige Betrieb von Innengeräten ist begrenzt auf eine Innengeräteleistung von max. 130 % der Außengeräteleistung. 4) Die SEER-/SCOP-Werte und η<sub>s,c</sub>-/η<sub>s,h</sub>-Werte (Raumkühlungs- bzw. Raumheizungs-Energieeffizienz) entsprechen den ErP-Prüfdaten für MF2 Kanalgeräte. 5) SEER-/SCOP-Werte werden nach den Vorgaben der EU-Verordnung 2016/2281 basierend auf der jahreszeitbedingten Raumkühlungs- bzw. Raumheizungs-Energieeffizienz (η) nach folgender Formel berechnet: SEER, SCOP = (η + Korrekturfaktor) × Primärenergiefaktor.

Produkthighlights

- Invertergesteuerter Doppelrollkolbenverdichter
- Hochleistungsbetrieb bei extremen Bedingungen
- Höchste Energieeffizienz bei maximalem Komfort
- Herausragende Teillastwirkungsgrade und hohe SEER- und SCOP-Werte
- SEER- und SCOP-Werte gemäß EN 14825
- Intelligente Ölrückführung
- Höchster Komfort
- Höchste Flexibilität bei der Installation
- Ausstattung aller EX-Modelle mit Bluefin-Wärmeübertragern
- Herausragende Heizleistung bei -20 °C und sogar bei -25 °C
- Verbesserte Luftführung durch neu gestaltete Ausbläsöffnung



## 2-Leiter-Systeme ECOi EX | ME2 | Kombinationen mit hoher Energieeffizienz von 50,0 bis 180,0 kW

Leistungsklasse (PS)		18	20	22	24	26	28	
Kombination		U-8ME2E8	U-10ME2E8	U-10ME2E8	U-12ME2E8	U-10ME2E8	U-12ME2E8	
		U-10ME2E8	U-10ME2E8	U-12ME2E8	U-12ME2E8	U-16ME2E8	U-16ME2E8	
Nennkühlleistung	kW	50,0	56,0	61,5	68,0	73,0	78,5	
EER <sup>1</sup>		4,55	4,38	4,13	3,93	3,80	3,69	
Betriebsstrom Kühlen	A	17,30	20,30	23,10	26,60	30,10	33,10	
Nennleistungsaufnahme Kühlen	kW	11,00	12,80	14,90	17,30	19,20	21,30	
Nennheizleistung	kW	56,0	63,0	69,0	76,5	81,5	87,5	
COP <sup>1</sup>		4,96	4,77	4,76	4,69	4,55	4,56	
Betriebsstrom Heizen	A	17,70	20,90	22,70	25,30	28,40	30,10	
Nennleistungsaufnahme Heizen	kW	11,30	13,20	14,50	16,30	17,90	19,20	
Spannungsversorgung	V/Ph/Hz	400 / 3 / 50	400 / 3 / 50	400 / 3 / 50	400 / 3 / 50	400 / 3 / 50	400 / 3 / 50	
Anlaufstrom	A	2,00	2,00	2,00	2,00	3,00	3,00	
Externe statische Pressung [max.]	Pa	80	80	80	80	80	80	
Luftmenge	m <sup>3</sup> /h	26880	26880	27360	27840	27360	27840	
Schalldruckpegel	Normalbetrieb	dB(A)	58,50	59,00	61,00	62,00	62,50	63,50
	Flüsterbetrieb	dB(A)	55,50	56,00	58,00	59,00	59,50	60,50
Schalleistungspegel	Normalbetrieb	dB(A)	79,50	80,00	82,00	83,00	83,50	84,50
Abmessungen / Nettogewicht	H x B x T	mm / kg	1842 x 1600 x 1000 / 420	1842 x 1600 x 1000 / 420	1842 x 2010 x 1000 / 480	1842 x 2420 x 1000 / 540	1842 x 2010 x 1000 / 535	1842 x 2420 x 1000 / 585
	Flüssigkeitsleitung	mm (Zoll)	15,88 (5/8) / 19,05 (3/4)	15,88 (5/8) / 19,05 (3/4)	15,88 (5/8) / 19,05 (3/4)	15,88 (5/8) / 19,05 (3/4)	19,05 (3/4) / 22,22 (7/8)	19,05 (3/4) / 22,22 (7/8)
Leitungsanschlüsse <sup>2</sup>	Sauggasleitung	mm (Zoll)	28,58 (1 1/4) / 31,75 (1 1/2)	28,58 (1 1/4) / 31,75 (1 1/2)	28,58 (1 1/4) / 31,75 (1 1/2)	28,58 (1 1/4) / 31,75 (1 1/2)	31,75 (1 1/4) / 38,10 (1 1/2)	31,75 (1 1/4) / 38,10 (1 1/2)
	Ausgleichleitung	mm (Zoll)	6,35 (1/4)	6,35 (1/4)	6,35 (1/4)	6,35 (1/4)	6,35 (1/4)	6,35 (1/4)
Vorgefüllte Kältemittelmenge (R410A) / CO <sub>2</sub> -Äquivalent	kg / t	11,20 / 23,3856	11,20 / 23,3856	13,90 / 29,0232	16,60 / 34,6608	13,90 / 29,0232	16,60 / 34,6608	
Leistungsverhältnis Innen-/Außengeräte <sup>3</sup> [min./max.]		50 / 130 (200)	50 / 130 (200)	50 / 130 (200)	50 / 130 (200)	50 / 130 (200)	50 / 130 (200)	
Außentemperatur-Grenzwerte	Kühlen [min / max.]	°C	-10 / +52	-10 / +52	-10 / +52	-10 / +52	-10 / +52	-10 / +52
	Heizen [min / max.]	°C	-25 / +18	-25 / +18	-25 / +18	-25 / +18	-25 / +18	-25 / +18

Leistungsklasse (PS)		30	32	34	36	38	40	
Kombination		U-14ME2E8	U-16ME2E8	U-10ME2E8	U-12ME2E8	U-10ME2E8	U-12ME2E8	
		U-16ME2E8	U-16ME2E8	U-12ME2E8	U-12ME2E8	U-16ME2E8	U-16ME2E8	
Nennkühlleistung	kW	85,0	90,0	96,0	101,0	107,0	113,0	
EER <sup>1</sup>		3,68	3,52	4,05	3,95	3,84	3,75	
Betriebsstrom Kühlen	A	36,60	40,20	36,80	39,30	43,80	46,70	
Nennleistungsaufnahme Kühlen	kW	23,10	25,60	23,70	25,60	27,90	30,10	
Nennheizleistung	kW	95,0	100,0	108,0	113,0	119,0	127,0	
COP <sup>1</sup>		4,48	4,42	4,72	4,73	4,61	4,57	
Betriebsstrom Heizen	A	33,60	35,80	35,90	37,10	40,50	43,60	
Nennleistungsaufnahme Heizen	kW	21,20	22,60	22,90	23,90	25,80	27,80	
Spannungsversorgung	V/Ph/Hz	400 / 3 / 50	400 / 3 / 50	400 / 3 / 50	400 / 3 / 50	400 / 3 / 50	400 / 3 / 50	
Anlaufstrom	A	4,00	4,00	3,00	3,00	4,00	4,00	
Externe statische Pressung [max.]	Pa	80	80	80	80	80	80	
Luftmenge	m <sup>3</sup> /h	27840	27840	41280	41760	41280	41760	
Schalldruckpegel	Normalbetrieb	dB(A)	63,50	64,00	63,00	64,00	64,00	64,50
	Flüsterbetrieb	dB(A)	60,50	61,00	60,00	61,00	61,00	61,50
Schalleistungspegel	Normalbetrieb	dB(A)	84,50	85,00	84,00	85,00	85,00	85,50
Abmessungen / Nettogewicht	H x B x T	mm / kg	1842 x 2420 x 1000 / 630	1842 x 2420 x 1000 / 630	1842 x 3250 x 1000 / 750	1842 x 3660 x 1000 / 810	1842 x 3250 x 1000 / 795	1842 x 3660 x 1000 / 855
	Flüssigkeitsleitung	mm (Zoll)	19,05 (3/4) / 22,22 (7/8)	19,05 (3/4) / 22,22 (7/8)	19,05 (3/4) / 22,22 (7/8)	19,05 (3/4) / 22,22 (7/8)	19,05 (3/4) / 22,22 (7/8)	19,05 (3/4) / 22,22 (7/8)
Leitungsanschlüsse <sup>2</sup>	Sauggasleitung	mm (Zoll)	31,75 (1 1/4) / 38,10 (1 1/2)	31,75 (1 1/4) / 38,10 (1 1/2)	31,75 (1 1/4) / 38,10 (1 1/2)	38,10 (1 1/2) / 41,28 (1 5/8)	38,10 (1 1/2) / 41,28 (1 5/8)	38,10 (1 1/2) / 41,28 (1 5/8)
	Ausgleichleitung	mm (Zoll)	6,35 (1/4)	6,35 (1/4)	6,35 (1/4)	6,35 (1/4)	6,35 (1/4)	6,35 (1/4)
Vorgefüllte Kältemittelmenge (R410A) / CO <sub>2</sub> -Äquivalent	kg / t	16,60 / 34,6608	16,60 / 34,6608	22,20 / 46,3536	24,90 / 51,9912	22,20 / 46,3536	24,90 / 46,3536	
Leistungsverhältnis Innen-/Außengeräte <sup>3</sup> [min./max.]		50 / 130 (200)	50 / 130 (200)	50 / 130 (200)	50 / 130 (200)	50 / 130 (200)	50 / 130 (200)	
Außentemperatur-Grenzwerte	Kühlen [min / max.]	°C	-10 / +52	-10 / +52	-10 / +52	-10 / +52	-10 / +52	-10 / +52
	Heizen [min / max.]	°C	-25 / +18	-25 / +18	-25 / +18	-25 / +18	-25 / +18	-25 / +18

1) EER-/COP-Werte werden in Übereinstimmung mit EN14511 berechnet. 2) Gleichwertige Leitungslänge bis zum weitesten Innengerät kürzer 90 m / länger 90 m (wenn die gleichwertige Länge des längsten Strangs 90 m überschreitet, muss sowohl für die Sauggas- als auch die Flüssigkeitsleitung der nächst größere Leitungsdurchmesser gewählt werden. 3) Wenn folgende Bedingungen erfüllt sind, ist auch ein Verhältnis von Innen- zu Außengeräteleistung von über 130 % bis max. 200 % möglich: A) Die maximale Anzahl anschließbarer Innengeräte wird eingehalten. B) Der untere Außentemperatur-Grenzwert im Heizbetrieb beträgt -10 °C FK (statt -25 °C FK wie beim Standardanschlussverhältnis). C) Der gleichzeitige Betrieb von Innengeräten ist begrenzt auf eine Innengeräteleistung von max. 130 % der Außengeräteleistung.

Leistungsklasse (PS)		42	44	46	48	50	52
Kombination		U-10ME2E8	U-12ME2E8	U-14ME2E8	U-16ME2E8	U-10ME2E8	U-12ME2E8
		U-16ME2E8	U-16ME2E8	U-16ME2E8	U-16ME2E8	U-12ME2E8	U-12ME2E8
		U-16ME2E8	U-16ME2E8	U-16ME2E8	U-16ME2E8	U-16ME2E8	U-16ME2E8
Nennkühlleistung	kW	118,0	124,0	130,0	135,0	140,0	145,0
EER <sup>1</sup>		3,69	3,62	3,62	3,52	3,87	3,82
Betriebsstrom Kühlen	A	50,20	53,20	56,90	60,20	56,20	59,00
Nennleistungsaufnahme Kühlen	kW	32,00	34,30	35,90	38,40	36,20	38,00
Nennheizleistung	kW	132,0	138,0	145,0	150,0	155,0	160,0
COP <sup>1</sup>		4,49	4,50	4,46	4,42	4,65	4,66
Betriebsstrom Heizen	A	46,60	48,20	51,50	53,80	52,20	53,80
Nennleistungsaufnahme Heizen	kW	29,40	30,70	32,50	33,90	33,30	34,30
Spannungsversorgung	V/Ph/Hz	400 / 3 / 50	400 / 3 / 50	400 / 3 / 50	400 / 3 / 50	400 / 3 / 50	400 / 3 / 50
Anlaufstrom	A	5,00	5,00	6,00	6,00	5,00	5,00
Externe statische Pressung (max.)	Pa	80	80	80	80	80	80
Luftmenge	m <sup>3</sup> /h	41280	41760	41760	41760	55200	55680
Schalldruckpegel	Normalbetrieb	dB(A)	65,00	65,50	65,50	66,00	65,50
	Flüsterbetrieb	dB(A)	62,00	62,50	62,50	63,00	62,50
Schalleistungspegel	Normalbetrieb	dB(A)	86,00	86,50	86,50	87,00	87,00
Abmessungen / Nettogewicht	H x B x T	mm / kg	1842 x 3250 x 1000/840	1842 x 3660 x 1000/900	1842 x 3660 x 1000/945	1842 x 3660 x 1000/945	1842 x 4490 x 1000/1065
	Flüssigkeitsleitung	mm (Zoll)	19,05 (¾) / 22,22 (7/8)	19,05 (¾) / 22,22 (7/8)	19,05 (¾) / 22,22 (7/8)	19,05 (¾) / 22,22 (7/8)	19,05 (¾) / 22,22 (7/8)
Leitungsanschlüsse <sup>2</sup>	Sauggasleitung	mm (Zoll)	38,10 (1½) / 41,28 (1¾)	38,10 (1½) / 41,28 (1¾)	38,10 (1½) / 41,28 (1¾)	38,10 (1½) / 41,28 (1¾)	38,10 (1½) / 41,28 (1¾)
	Ausgleichleitung	mm (Zoll)	6,35 (¼)	6,35 (¼)	6,35 (¼)	6,35 (¼)	6,35 (¼)
Vorgefüllte Kältemittelmenge (R410A) / CO <sub>2</sub> -Äquivalent	kg / t	22,20 / 51,9912	24,90 / 51,9912	24,90 / 51,9912	24,90 / 51,9912	30,50 / 63,6840	33,20 / 69,3216
	Leistungsverhältnis Innen-/Außengeräte <sup>3</sup> [min./max.]		50 / 130 [200]	50 / 130 [200]	50 / 130 [200]	50 / 130 [200]	50 / 130 [200]
Außentemperatur-Grenzwerte	Kühlen [min / max.]	°C	-10 / +52	-10 / +52	-10 / +52	-10 / +52	-10 / +52
	Heizen [min / max.]	°C	-25 / +18	-25 / +18	-25 / +18	-25 / +18	-25 / +18

Leistungsklasse (PS)		54	56	58	60	62	64
Kombination		U-10ME2E8	U-12ME2E8	U-10ME2E8	U-12ME2E8	U-14ME2E8	U-16ME2E8
		U-16ME2E8	U-16ME2E8	U-16ME2E8	U-16ME2E8	U-16ME2E8	U-16ME2E8
		U-16ME2E8	U-16ME2E8	U-16ME2E8	U-16ME2E8	U-16ME2E8	U-16ME2E8
Nennkühlleistung	kW	151,0	156,0	162,0	168,0	174,0	180,0
EER <sup>1</sup>		3,75	3,71	3,65	3,60	3,60	3,52
Betriebsstrom Kühlen	A	63,20	65,30	69,70	73,30	75,80	80,30
Nennleistungsaufnahme Kühlen	kW	40,30	42,10	44,40	46,70	48,30	51,20
Nennheizleistung	kW	169,0	175,0	182,0	189,0	195,0	201,0
COP <sup>1</sup>		4,56	4,56	4,47	4,47	4,45	4,42
Betriebsstrom Heizen	A	58,80	60,20	64,60	67,10	69,50	72,20
Nennleistungsaufnahme Heizen	kW	37,10	38,40	40,70	42,30	43,80	45,50
Spannungsversorgung	V/Ph/Hz	400 / 3 / 50	400 / 3 / 50	400 / 3 / 50	400 / 3 / 50	400 / 3 / 50	400 / 3 / 50
Anlaufstrom	A	6,00	6,00	7,00	7,00	8,00	8,00
Externe statische Pressung (max)	Pa	80	80	80	80	80	80
Luftmenge	m <sup>3</sup> /h	55200	55680	55200	55680	55680	55680
Schalldruckpegel	Normalbetrieb	dB(A)	66,00	66,50	66,50	67,00	67,00
	Flüsterbetrieb	dB(A)	63,00	63,50	63,50	64,00	64,00
Schalleistungspegel	Normalbetrieb	dB(A)	87,00	87,50	87,50	88,00	88,00
Abmessungen / Nettogewicht	H x B x T	mm / kg	1842 x 4490 x 1000/1110	1842 x 4900 x 1000/1170	1842 x 4490 x 1000/1155	1842 x 4900 x 1000/1215	1842 x 4900 x 1000/1260
	Flüssigkeitsleitung	mm (Zoll)	19,05 (¾) / 22,22 (7/8)	19,05 (¾) / 22,22 (7/8)	19,05 (¾) / 22,22 (7/8)	19,05 (¾) / 22,22 (7/8)	19,05 (¾) / 22,22 (7/8)
Leitungsanschlüsse <sup>2</sup>	Sauggasleitung	mm (Zoll)	38,10 (1½) / 41,28 (1¾)	38,10 (1½) / 41,28 (1¾)	38,10 (1½) / 41,28 (1¾)	38,10 (1½) / 41,28 (1¾)	41,28 (1¾) / 44,45 (1⅝)
	Ausgleichleitung	mm (Zoll)	6,35 (¼)	6,35 (¼)	6,35 (¼)	6,35 (¼)	6,35 (¼)
Vorgefüllte Kältemittelmenge (R410A) / CO <sub>2</sub> -Äquivalent	kg / t	30,50 / 63,6840	33,20 / 69,3216	30,50 / 63,6840	33,20 / 69,3216	33,20 / 69,3216	33,20 / 69,3216
	Leistungsverhältnis Innen-/Außengeräte <sup>3</sup> [min./max.]		50 / 130 [200]	50 / 130 [200]	50 / 130 [200]	50 / 130 [200]	50 / 130 [200]
Außentemperatur-Grenzwerte	Kühlen [min / max.]	°C	-10 / +52	-10 / +52	-10 / +52	-10 / +52	-10 / +52
	Heizen [min / max.]	°C	-25 / +18	-25 / +18	-25 / +18	-25 / +18	-25 / +18

1) EER-/COP-Werte werden in Übereinstimmung mit EN14511 berechnet 2) Gleichwertige Leitungslänge bis zum weitesten Innengerät kürzer 90 m / länger 90 m (wenn die gleichwertige Länge des längsten Strangs 90 m überschreitet, muss sowohl für die Sauggas- als auch die Flüssigkeitsleitung der nächst größere Leitungsdurchmesser gewählt werden 3) Wenn folgende Bedingungen erfüllt sind, ist auch ein Verhältnis von Innen- zu Außengeräteleistung von über 130 % bis max 200 % möglich: A) Die maximale Anzahl anschließbarer Innengeräte wird eingehalten B) Der untere Außentemperatur-Grenzwert im Heizbetrieb beträgt -10 °C FK (statt -25 °C FK wie beim Standardanschlussverhältnis) C) Der gleichzeitige Betrieb von Innengeräten ist begrenzt auf eine Innengeräteleistung von max 130 % der Außengeräteleistung

## 2-Leiter-Systeme ECOi EX | ME2 | Platzsparende Kombinationen von 61,5 bis 224,0 kW

Leistungsklasse (PS)			22	24	26	28	30	32	34
Kombination			U-10ME2E8	U-12ME2E8	U-10ME2E8	U-12ME2E8	U-14ME2E8	U-16ME2E8	U-14ME2E8
			U-12ME2E8	U-12ME2E8	U-16ME2E8	U-16ME2E8	U-16ME2E8	U-16ME2E8	U-20ME2E8
Nennkühlleistung	kW		61,5	68,0	73,0	78,5	85,0	90,0	96,0
EER <sup>1</sup>			4,13	3,93	3,80	3,69	3,68	3,52	3,56
<b>SEER<sup>2</sup></b>			<b>6,90</b>	<b>6,86</b>	<b>6,62</b>	<b>6,60</b>	<b>6,88</b>	<b>6,55</b>	<b>7,21</b>
Betriebsstrom Kühlen	A		23,10	26,60	30,10	33,10	36,60	40,20	41,90
Nennleistungsaufnahme Kühlen	kW		14,90	17,30	19,20	21,30	23,10	25,60	27,00
Nennheizleistung	kW		69,0	76,5	81,5	87,5	95,0	100,0	108,0
COP <sup>1</sup>			4,76	4,69	4,55	4,56	4,48	4,42	4,17
<b>SCOP<sup>2</sup></b>			<b>4,53</b>	<b>4,78</b>	<b>4,16</b>	<b>4,29</b>	<b>4,13</b>	<b>4,09</b>	<b>4,14</b>
Betriebsstrom Heizen	A		22,70	25,30	28,40	30,10	33,60	35,80	40,60
Nennleistungsaufnahme Heizen	kW		14,50	16,30	17,90	19,20	21,20	22,60	25,90
Spannungsversorgung	V/Ph/Hz		400 / 3 / 50	400 / 3 / 50	400 / 3 / 50	400 / 3 / 50	400 / 3 / 50	400 / 3 / 50	400 / 3 / 50
Anlaufstrom	A		2,00	2,00	3,00	3,00	4,00	4,00	4,00
Externe statische Pressung (max.)	Pa		80	80	80	80	80	80	80
Luftmenge	m <sup>3</sup> /h		27360	27840	27360	27840	27840	27840	38220
Schalldruckpegel	Normal/Flüster	dB(A)	61,00	62,00	62,50	63,50	63,50	64,00	63,00
Schalleistungspegel	Normalbetrieb	dB(A)	82,00	83,00	83,50	84,50	84,50	85,00	84,00
Abmessungen / Nettogewicht	H x B x T	mm / kg	1842 x 2010 x 1000/480	1842 x 2420 x 1000/540	1842 x 2010 x 1000/525	1842 x 2420 x 1000/585	1842 x 2420 x 1000/630	1842 x 2420 x 1000/630	1842 x 2780 x 1000/690
Leitungsanschlüsse <sup>2</sup>	Flüssigkeitsleitung	mm (Zoll)	15,88 (5/8) / 19,05 (3/4)	15,88 (5/8) / 19,05 (3/4)	19,05 (3/4) / 22,22 (7/8)	19,05 (3/4) / 22,22 (7/8)	19,05 (3/4) / 22,22 (7/8)	19,05 (3/4) / 22,22 (7/8)	19,05 (3/4) / 22,22 (7/8)
	Sauggasleitung	mm (Zoll)	28,58 (1 1/4) / 31,75 (1 1/2)	28,58 (1 1/4) / 31,75 (1 1/2)	31,75 (1 1/4) / 38,10 (1 1/2)	31,75 (1 1/4) / 38,10 (1 1/2)	31,75 (1 1/4) / 38,10 (1 1/2)	31,75 (1 1/4) / 38,10 (1 1/2)	31,75 (1 1/4) / 38,10 (1 1/2)
	Ausgleichleitung	mm (Zoll)	6,35 (1/4)	6,35 (1/4)	6,35 (1/4)	6,35 (1/4)	6,35 (1/4)	6,35 (1/4)	6,35 (1/4)
Vorgefüllte Kältemittelmenge (R410A) / CO <sub>2</sub> -Äquivalent	kg / t		13,90 / 23,3856	16,60 / 34,6608	13,90 / 29,0232	16,60 / 34,6608	16,60 / 34,6608	16,60 / 34,6608	17,80 / 37,1664
Leistungsverhältnis Innen-/Außengeräte <sup>4</sup> [min./max.]			50/130 [200]	50/130 [200]	50/130 [200]	50/130 [200]	50/130 [200]	50/130 [200]	50/130 [200]
Außentemperatur-Grenzwerte	Kühlen [min / max.]	°C	-10 / +52	-10 / +52	-10 / +52	-10 / +52	-10 / +52	-10 / +52	-10 / +52
	Heizen [min / max.]	°C	-25 / +18	-25 / +18	-25 / +18	-25 / +18	-25 / +18	-25 / +18	-25 / +18

Leistungsklasse (PS)			36	38	40	42	44	46	48
Kombination			U-16ME2E8	U-18ME2E8	U-20ME2E8	U-10ME2E8	U-12ME2E8	U-14ME2E8	U-16ME2E8
			U-20ME2E8	U-20ME2E8	U-20ME2E8	U-16ME2E8	U-16ME2E8	U-16ME2E8	U-16ME2E8
Nennkühlleistung	kW		101,0	107,0	113,0	118,0	124,0	130,0	135,0
EER <sup>1</sup>			3,42	3,42	3,34	3,69	3,62	3,62	3,52
<b>SEER<sup>2</sup></b>			<b>6,86</b>	<b>7,32</b>	<b>7,16</b>	<b>6,57</b>	<b>6,6</b>	<b>6,7</b>	<b>6,55</b>
Betriebsstrom Kühlen	A		45,30	48,10	51,40	50,20	53,20	56,90	60,20
Nennleistungsaufnahme Kühlen	kW		25,9	31,3	33,8	32,0	34,3	35,9	38,4
Nennheizleistung	kW		113,0	119,0	127,0	132,0	138,0	145,0	150,0
COP <sup>1</sup>			4,14	4,13	3,92	4,49	4,50	4,46	4,42
<b>SCOP<sup>2</sup></b>			<b>4,06</b>	<b>4,14</b>	<b>4,13</b>	<b>4,11</b>	<b>4,21</b>	<b>4,12</b>	<b>4,09</b>
Betriebsstrom Heizen	A		42,40	44,70	49,80	46,60	48,20	51,50	53,80
Nennleistungsaufnahme Heizen	kW		27,30	28,80	32,40	29,40	30,70	32,50	33,90
Spannungsversorgung	V/Ph/Hz		400 / 3 / 50	400 / 3 / 50	400 / 3 / 50	400 / 3 / 50	400 / 3 / 50	400 / 3 / 50	400 / 3 / 50
Anlaufstrom	A		4,00	4,00	4,00	5,00	5,00	6,00	6,00
Externe statische Pressung (max.)	Pa		80	80	80	80	80	80	80
Luftmenge	m <sup>3</sup> /h		38220	48600	48600	41280	41760	41760	41760
Schalldruckpegel	Normal/Flüster	dB(A)	63,50/60,50	62,50/59,50	63,00/60,00	65,00/62,00	65,50/62,50	65,50/62,50	66,00/63,00
Schalleistungspegel	Normalbetrieb	dB(A)	84,50	83,50	84,00	86,00	86,50	86,50	87,00
Abmessungen / Nettogewicht	H x B x T	mm / kg	1842 x 2780 x 1000/690	1842 x 3140 x 1000/750	1842 x 3140 x 1000/750	1842 x 3250 x 1000/840	1842 x 3660 x 1000/900	1842 x 3660 x 1000/945	1842 x 3660 x 1000/945
Leitungsanschlüsse <sup>2</sup>	Flüssigkeitsleitung	mm (Zoll)	19,05 (3/4) / 22,22 (7/8)	19,05 (3/4) / 22,22 (7/8)	19,05 (3/4) / 22,22 (7/8)	19,05 (3/4) / 22,22 (7/8)	19,05 (3/4) / 22,22 (7/8)	19,05 (3/4) / 22,22 (7/8)	19,05 (3/4) / 22,22 (7/8)
	Sauggasleitung	mm (Zoll)	38,10 (1 1/2) / 41,28 (1 5/8)	38,10 (1 1/2) / 41,28 (1 5/8)	38,10 (1 1/2) / 41,28 (1 5/8)	38,10 (1 1/2) / 41,28 (1 5/8)	38,10 (1 1/2) / 41,28 (1 5/8)	38,10 (1 1/2) / 41,28 (1 5/8)	38,10 (1 1/2) / 41,28 (1 5/8)
	Ausgleichleitung	mm (Zoll)	6,35 (1/4)	6,35 (1/4)	6,35 (1/4)	6,35 (1/4)	6,35 (1/4)	6,35 (1/4)	6,35 (1/4)
Vorgefüllte Kältemittelmenge (R410A) / CO <sub>2</sub> -Äquivalent	kg / t		17,80 / 37,1664	19,00 / 39,672	19,00 / 39,672	22,20 / 46,3536	24,90 / 51,9912	24,90 / 51,9912	24,90 / 51,9912
Leistungsverhältnis Innen-/Außengeräte <sup>4</sup> [min./max.]			50/130 [200]	50/130 [200]	50/130 [200]	50/130 [200]	50/130 [200]	50/130 [200]	50/130 [200]
Außentemperatur-Grenzwerte	Kühlen [min / max.]	°C	-10 / +52	-10 / +52	-10 / +52	-10 / +52	-10 / +52	-10 / +52	-10 / +52
	Heizen [min / max.]	°C	-25 / +18	-25 / +18	-25 / +18	-25 / +18	-25 / +18	-25 / +18	-25 / +18

1) EER-/COP-Werte werden in Übereinstimmung mit EN14511 berechnet. 2) SEER-/SCOP-Werte werden nach den Vorgaben der EU-Verordnung 2016/2281 basierend auf der jahreszeitbedingten Raumkühlungs- bzw. Raumheizungs-Energieeffizienz (η) nach folgender Formel berechnet: SEER, SCOP = (η + Korrekturfaktor) × Primärenergiefaktor. 3) Gleichwertige Leitungslänge bis zum weitesten Innengerät kürzer 90 m / länger 90 m (wenn die gleichwertige Länge des längsten Strangs 90 m überschreitet, muss sowohl für die Sauggas- als auch die Flüssigkeitsleitung der nächst größere Leitungsdurchmesser gewählt werden. 4) Wenn folgende Bedingungen erfüllt sind, ist auch ein Verhältnis von Innen- zu Außengeräteleistung von über 130 % bis max. 200 % möglich: A) Die maximale Anzahl anschließbarer Innengeräte wird eingehalten. B) Der untere Außentemperatur-Grenzwert im Heizbetrieb beträgt -10 °C FK (statt -25 °C FK wie beim Standardanschlussverhältnis). C) Der gleichzeitige Betrieb von Innengeräten ist begrenzt auf eine Innengeräteleistung von max. 130 % der Außengeräteleistung.

Leistungsklasse (PS)		50	52	54	56	58	60	62	64
Kombination		U-14ME2E8	U-16ME2E8	U-14ME2E8	U-16ME2E8	U-18ME2E8	U-20ME2E8	U-14ME2E8	U-16ME2E8
		U-16ME2E8	U-16ME2E8	U-20ME2E8	U-20ME2E8	U-20ME2E8	U-20ME2E8	U-16ME2E8	U-16ME2E8
		U-20ME2E8	U-20ME2E8	U-20ME2E8	U-20ME2E8	U-20ME2E8	U-20ME2E8	U-16ME2E8	U-16ME2E8
Nennkühlleistung	kW	140,0	145,0	151,0	156,0	162,0	168,0	174,0	180,0
EER <sup>1</sup>		3,55	3,46	3,49	3,41	3,40	3,35	3,60	3,52
SEER <sup>2</sup>		<b>6,96</b>	<b>6,72</b>	<b>7,16</b>	<b>6,92</b>	<b>7,3</b>	<b>7,16</b>	<b>6,68</b>	<b>6,55</b>
Betriebsstrom Kühlen	A	61,10	65,00	66,50	70,30	73,10	76,10	75,80	80,30
Nennleistungsaufnahme Kühlen	kW	39,40	41,90	43,30	45,80	47,60	50,10	48,30	51,20
Nennheizleistung	kW	155,0	160,0	169,0	175,0	182,0	189,0	195,0	201,0
COP <sup>1</sup>		4,29	4,27	4,11	4,08	4,06	3,94	4,45	4,42
SCOP <sup>2</sup>		<b>4,08</b>	<b>4,05</b>	<b>4,13</b>	<b>4,07</b>	<b>4,13</b>	<b>4,13</b>	<b>4,11</b>	<b>4,09</b>
Betriebsstrom Heizen	A	56,60	58,80	63,80	66,60	69,50	73,70	69,50	72,20
Nennleistungsaufnahme Heizen	kW	36,10	37,50	41,10	42,90	44,80	48,00	43,80	45,50
Spannungsversorgung	V/Ph/Hz	400 / 3 / 50	400 / 3 / 50	400 / 3 / 50	400 / 3 / 50	400 / 3 / 50	400 / 3 / 50	400 / 3 / 50	400 / 3 / 50
Anlaufstrom	A	6,00	6,00	6,00	6,00	6,00	6,00	8,00	8,00
Externe statische Pressung (max)	Pa	80	80	80	80	80	80	80	80
Luftmenge	m³/h	52140	52140	62520	62520	72900	72900	55680	55680
Schalldruckpegel	Normal/Flüster	dB(A)	65,50/62,50	65,50/62,50	65,00/62,00	65,50/62,50	64,50/61,50	65,00/62,00	67,00/64,00
Schalleistungspegel	Normalbetrieb	dB(A)	86,50	86,50	86,00	86,50	85,50	86,00	88,00
Abmessungen / Nettogewicht	H x B x T	mm / kg	1842 x 4020 x 1000/1005	1842 x 4020 x 1000/1005	1842 x 4380 x 1000/1065	1842 x 4380 x 1000/1065	1842 x 4740 x 1000/1125	1842 x 4740 x 1000/1125	1842 x 4900 x 1000/1260
Leitungsanschlüsse <sup>2</sup>	Flüssigkeitsleitung	mm (Zoll)	19,05 (¾) / 22,22 (¾)	19,05 (¾) / 22,22 (¾)	19,05 (¾) / 22,22 (¾)	19,05 (¾) / 22,22 (¾)	19,05 (¾) / 22,22 (¾)	19,05 (¾) / 22,22 (¾)	19,05 (¾) / 22,22 (¾)
	Sauggasleitung	mm (Zoll)	38,10 (1½) / 41,28 (1½)	38,10 (1½) / 41,28 (1½)	38,10 (1½) / 41,28 (1½)	38,10 (1½) / 41,28 (1½)	38,10 (1½) / 41,28 (1½)	38,10 (1½) / 41,28 (1½)	41,28 (1½) / 44,45 (1½)
	Ausgleichleitung	mm (Zoll)	6,35 (¼)	6,35 (¼)	6,35 (¼)	6,35 (¼)	6,35 (¼)	6,35 (¼)	6,35 (¼)
Vorgefüllte Kältemittelmenge (R410A) / CO <sub>2</sub> -Äquivalent	kg / t	26,10 / 54,4968	26,10 / 54,4968	27,30 / 57,0024	27,30 / 57,0024	28,50 / 59,508	28,50 / 59,508	33,20 / 69,3216	33,20 / 69,3216
Leistungsverhältnis Innen-/Außengeräte <sup>4</sup> (min/max)		50/130(200)	50/130(200)	50/130(200)	50/130(200)	50/130(200)	50/130(200)	50/130(200)	50/130(200)
Außentemperatur-Grenzwerte	Kühlen (min / max)	°C	-10 / +52	-10 / +52	-10 / +52	-10 / +52	-10 / +52	-10 / +52	-10 / +52
	Heizen (min / max)	°C	-25 / +18	-25 / +18	-25 / +18	-25 / +18	-25 / +18	-25 / +18	-25 / +18

Leistungsklasse (PS)		66	68	70	72	74	76	78	80
Kombination		U-10ME2E8	U-12ME2E8	U-10ME2E8	U-16ME2E8	U-16ME2E8	U-16ME2E8	U-18ME2E8	U-20ME2E8
		U-16ME2E8	U-16ME2E8	U-20ME2E8	U-16ME2E8	U-18ME2E8	U-20ME2E8	U-20ME2E8	U-20ME2E8
		U-20ME2E8	U-20ME2E8	U-20ME2E8	U-20ME2E8	U-20ME2E8	U-20ME2E8	U-20ME2E8	U-20ME2E8
Nennkühlleistung	kW	185,0	190,0	196,0	202,0	208,0	213,0	219,0	224,0
EER <sup>1</sup>		3,52	3,49	3,47	3,42	3,42	3,39	3,38	3,35
SEER <sup>2</sup>		<b>6,92</b>	<b>6,91</b>	<b>7,09</b>	<b>6,86</b>	<b>7,03</b>	<b>7,01</b>	<b>7,18</b>	<b>7,16</b>
Betriebsstrom Kühlen	A	80,80	83,70	86,80	90,60	93,40	96,60	98,30	101,50
Nennleistungsaufnahme Kühlen	kW	52,60	54,50	56,50	59,00	60,80	62,90	64,70	66,80
Nennheizleistung	kW	207,0	213,0	219,0	226,0	233,0	239,0	245,0	252,0
COP <sup>1</sup>		4,16	4,18	4,05	4,14	4,12	4,03	4,03	3,94
SCOP <sup>2</sup>		<b>4,11</b>	<b>4,17</b>	<b>4,13</b>	<b>4,06</b>	<b>4,12</b>	<b>4,07</b>	<b>4,13</b>	<b>4,13</b>
Betriebsstrom Heizen	A	77,10	79,20	83,10	84,70	87,70	92,00	93,40	98,30
Nennleistungsaufnahme Heizen	kW	49,70	51,00	54,10	54,60	56,50	59,30	60,80	64,00
Spannungsversorgung	V/Ph/Hz	400 / 3 / 50	400 / 3 / 50	400 / 3 / 50	400 / 3 / 50	400 / 3 / 50	400 / 3 / 50	400 / 3 / 50	400 / 3 / 50
Anlaufstrom	A	7,00	7,00	7,00	8,00	8,00	8,00	8,00	8,00
Externe statische Pressung (max)	Pa	80	80	80	80	80	80	80	80
Luftmenge	m³/h	75960	76440	86340	76440	86820	86820	97200	97200
Schalldruckpegel	Normal/Flüster	dB(A)	66,00/63,00	66,50/63,50	65,50/62,50	66,50/63,50	66,50/63,50	66,50/63,50	66,00/63,00
Schalleistungspegel	Normalbetrieb	dB(A)	87,00	87,50	86,50	87,50	87,50	87,50	87,00
Abmessungen / Nettogewicht	H x B x T	mm / kg	1842 x 5210 x 1000/1275	1842 x 5620 x 1000/1335	1842 x 5570 x 1000/1335	1842 x 5620 x 1000/1380	1842 x 5980 x 1000/1440	1842 x 5980 x 1000/1440	1842 x 6340 x 1000/1500
Leitungsanschlüsse <sup>2</sup>	Flüssigkeitsleitung	mm (Zoll)	19,05 (¾) / 22,22 (¾)	22,22 (¾) / 25,04 (1)	22,22 (¾) / 25,04 (1)	22,22 (¾) / 25,04 (1)	22,22 (¾) / 25,04 (1)	22,22 (¾) / 25,04 (1)	22,22 (¾) / 25,04 (1)
	Sauggasleitung	mm (Zoll)	41,28 (1½) / 44,45 (1½)	41,28 (1½) / 44,45 (1½)	41,28 (1½) / 44,45 (1½)	44,45 (1½) / 50,80 (2)	44,45 (1½) / 50,80 (2)	44,45 (1½) / 50,80 (2)	44,45 (1½) / 50,80 (2)
	Ausgleichleitung	mm (Zoll)	6,35 (¼)	6,35 (¼)	6,35 (¼)	6,35 (¼)	6,35 (¼)	6,35 (¼)	6,35 (¼)
Vorgefüllte Kältemittelmenge (R410A) / CO <sub>2</sub> -Äquivalent	kg / t	32,90 / 68,6952	35,60 / 74,3328	34,10 / 71,836	35,80 / 68,6952	36,80 / 76,8384	36,80 / 76,8384	38,00 / 79,344	38,00 / 79,344
Leistungsverhältnis Innen-/Außengeräte <sup>4</sup> (min/max)		50/130(200)	50/130(200)	50/130(200)	50/130(200)	50/130(200)	50/130(200)	50/130(200)	50/130(200)
Außentemperatur-Grenzwerte	Kühlen (min / max)	°C	-10 / +52	-10 / +52	-10 / +52	-10 / +52	-10 / +52	-10 / +52	-10 / +52
	Heizen (min / max)	°C	-25 / +18	-25 / +18	-25 / +18	-25 / +18	-25 / +18	-25 / +18	-25 / +18

1) EER-/COP-Werte werden in Übereinstimmung mit EN14511 berechnet 2) SEER-/SCOP-Werte werden nach den Vorgaben der EU-Verordnung 2016/2281 basierend auf der jahreszeitbedingten Raumkühlungs- bzw. Raumheizungs-Energieeffizienz (η) nach folgender Formel berechnet: SEER, SCOP = (η + Korrekturfaktor) x Primärenergiefaktor 3) Gleichwertige Leitungslänge bis zum weitesten Innengerät kürzer 90 m / länger 90 m (wenn die gleichwertige Länge des längsten Strangs 90 m überschreitet, muss sowohl für die Sauggas- als auch die Flüssigkeitsleitung der nächst größere Leitungsdurchmesser gewählt werden 4) Wenn folgende Bedingungen erfüllt sind, ist auch ein Verhältnis von Innen- zu Außengeräteleistung von über 130 % bis max 200 % möglich: A) Die maximale Anzahl anschließbarer Innengeräte wird eingehalten B) Der untere Außentemperatur-Grenzwert im Heizbetrieb beträgt -10 °C FK (statt -25 °C FK wie beim Standardanschlussverhältnis) C) Der gleichzeitige Betrieb von Innengeräten ist begrenzt auf eine Innengeräteleistung von max 130 % der Außengeräteleistung

# 3-Leiter-Systeme ECOi EX MF3



VRF-Systeme für gleichzeitiges Heizen und Kühlen

Die 3-Leiter-Systeme der Baureihe ECOi EX MF3 erfüllen höchste Installationsanforderungen und Kundenansprüche.

## VRF-Systeme für gleichzeitiges Heizen und Kühlen

Die 3-Leiter-Systeme der Baureihe ECOi EX MF3 für gleichzeitiges Heizen und Kühlen mit Wärmerückgewinnung bieten zahlreiche Vorzüge:

### Hervorragende Energieeffizienz

- Hohe SEER/SCOP-Werte (gemäß der EU-Verordnung 2016/2281, Los 21)
- EUROVENT-zertifizierte EER/COP-Werte

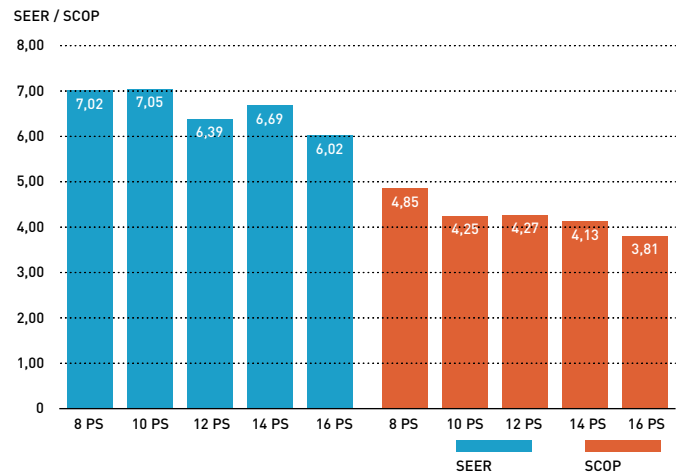
### Flexibler Systemaufbau

- Maximale Stranglänge zwischen Außen- und Innengeräten: 200 m
- Größere Anzahl anschließbarer Innengeräte
- Platzsparende Wärmerückgewinnungsboxen

### WRG-Nutzung zur Warmwasserbereitung

- Warmwasserspeicher für Hochtemperaturbereich bis 65 °C Vorlauftemperatur
- Hydromodul für Niedertemperaturbereich bis 45 °C Vorlauftemperatur

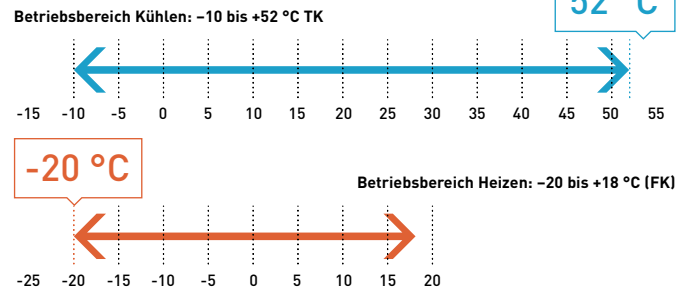
Ausgezeichnete saisonale Energieverbrauchswerte



## Zuverlässiger Betrieb selbst bei extrem hohen oder niedrigen Außentemperaturen

Die robusten Geräte der Baureihe ECOi EX MF3 wurden für einen extrem großen Betriebsbereich ausgelegt: Sie können im Kühlbetrieb bis +52 °C und im Heizbetrieb bis -20 °C eingesetzt werden. Die ECOi EX-Hochleistungsgeräte stellen auch bei extrem hohen Außentemperaturen bis 43 °C zuverlässig die Nennkühlleistung zu 100 % bereit.

Der Einstellbereich der Fernbedienung im Heizbetrieb reicht von 16 bis 30 °C.



## Anschlussverhältnis von Innen- zu Außengeräteleistung bis 150 %

Je nach Auswahl der Außen- und Innengeräte ermöglichen VRF-Systeme ein Verhältnis der Innengeräte- zur Außengeräteleistung von 150 %. Somit stellen die VRF-Systeme überall dort, wo nicht immer in allen Räumen ein Kühl- bzw. Heizbedarf herrscht, eine ideale Klimatisierungslösung zu vernünftigen Investitionskosten dar.

Baugröße (PS)	8	10	12	14	16	18	20	22	24	26	28	30	32	34	36	38	40	42	44	46	48
Maximale Anz. IG <sup>1</sup> bei 150 %	15 (19 <sup>2</sup> )	19 (24 <sup>2</sup> )	22 (29 <sup>2</sup> )	27 (34 <sup>2</sup> )	30 (39 <sup>2</sup> )	34 (43 <sup>2</sup> )	38 (48 <sup>2</sup> )	41 (52 <sup>2</sup> )	48 (52 <sup>2</sup> )	49 (52 <sup>2</sup> )	52										

1) Max. Anz. IG: Maximale Anzahl anschließbarer Innengeräte. Hinweis: Werden die Innengeräte bei einem Anschlussverhältnis über 100 % mit hoher Last betrieben, besteht die Möglichkeit, dass die Geräte nicht die angegebene Nennleistung erreichen. Wenden Sie sich für ausführliche Informationen an Ihren Panasonic Fachhändler.

2) Die höhere maximale Anzahl anschließbarer Innengeräte ist nur möglich, wenn ausschließlich Rastermaß-Kassetten (MY), Wandgeräte (MK) und superflache Kanalgeräte (MM) mit 1,5 kW angeschlossen werden.

## Begrenzung der Stromaufnahme (Lastabwurf)<sup>1</sup>

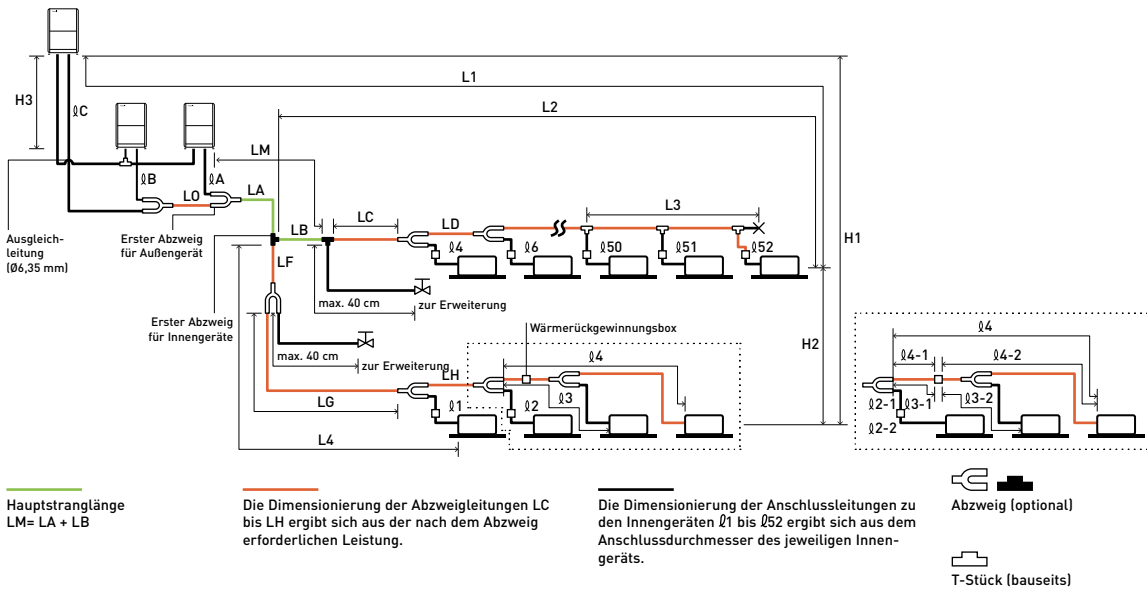
Die Geräte der Baureihe ECOi EX MF3 lassen eine Begrenzung der Stromaufnahme zu. Mit der Lastabwurffunktion kann die Leistungsaufnahme auf drei Stufen begrenzt werden, um für die jeweiligen Lastbedingungen den Betrieb<sup>2</sup> mit optimaler Leistung gemäß der Einstellung zu gewährleisten. Auf diese Weise kann die jährliche Leistungsaufnahme begrenzt oder die Stromaufnahme vorübergehend reduziert werden.

1) Eine seriell-parallele Schnittstelleneinheit für Außengeräte ist für die eingehenden Lastabwurfsignale erforderlich.

2) Die Leistungsaufnahme kann auf 0 % bzw. in 5%-Schritten auf Werte im Bereich zwischen 40 und 100 % eingestellt werden. Werkseitig sind die drei Stufen 0, 70 und 100 % voreingestellt.

# 3-Leiter-Systeme ECOi EX MF3 Leitungsauslegung

Die Einbauorte sind so zu wählen, dass die Kältemittel-Leitungslängen und -durchmesser innerhalb der nachfolgenden Grenzen liegen.



Der Durchmesser des Hauptstrangs zwischen Außengeräten (Abschnitt LO) richtet sich nach der Gesamtleistung der dahinter angeschlossenen Außengeräte.  
Hinweis: Für die Anschlussleitungen zu den Außengeräten und die Abzweigleitungen müssen unbedingt R410A-Abzweige verwendet werden.

- R410A-Abzweige**  
 CZ-P680PJ2BM (für Außengeräte)  
 CZ-P1350PJ2BM (für Außengeräte)  
 CZ-P224BH2BM (für Innengeräte)  
 CZ-P680BH2BM (für Innengeräte)  
 CZ-P1350BH2BM (für Innengeräte)

## Zulässige Kältemittel-Leitungslängen und Höhendifferenzen

Auslegungskriterium	Kennzeichnung	Inhalt	Länge (m)
Zulässige Leitungslängen	L1	Max. Leitungslänge	Tats. Leitungslänge $\leq 200^{1)}$ Gleichw. Leitungslänge $\leq 210^{1)}$
	$\Delta L (L2 - L4)$	Max. Differenz zwischen längstem und kürzestem Strang nach dem ersten Abzweig	$\leq 50^{2)}$
	LM	Max. Länge des Hauptstrangs (mit max. Durchmesser) * Auch nach dem ersten Abzweig ist LM zulässig, wenn die max. Leitungslänge eingehalten wird.	— <sup>3)</sup>
	$\varnothing 1, \varnothing 2 - \varnothing 52$	Max. Länge der Geräteanschlussleitungen	$\leq 50^{4)}$
Zulässige Höhendifferenzen	$L1 + \varnothing 1 + \varnothing 2 - \varnothing 51 + \varnothing A + \varnothing B + LF + LG + LH$	Max. Gesamtleitungslänge einschl. aller Geräteanschlussleitungen (nur Flüssigkeitsleitung)	$\leq 500$
	$\varnothing A, \varnothing B + LO, \varnothing C + LO$	Max. Leitungslänge vom ersten Abzweig zu den jeweiligen Außengeräten	$\leq 10$
	$\varnothing 1-2, \varnothing 2-2 \dots \varnothing 52-2$	Max. Leitungslänge von der WRG-Box zum jeweiligen Innengerät	$\leq 30$
	H1	Außengerät höher angeordnet als Innengeräte	$\leq 50$
	H2	Außengerät tiefer angeordnet als Innengeräte	$\leq 40$
	H3	Max. Höhendifferenz zwischen Innengeräten	$\leq 15^{5)}$
Max. Länge kombinierter T-Stücke	L3	Max. Leitungslänge vom ersten (bauseitigen) T-Stück bis zum fest zugelöteten Endpunkt	$\leq 4$

L = Länge; H = Höhe

- 1) Wenn die gleichwertige Länge des längsten Strangs (L1) 90 m überschreitet, muss für den Hauptstrang (LM) der Sauggas-, Heißgas- und Flüssigkeitsleitung der nächst größere Leitungsdurchmesser gewählt werden. Dabei kann ein Reduzierstück (bauseits) verwendet werden. Die Leitungsdurchmesser sind den technischen Daten der einzelnen Geräte und der Tabelle „Kältemittelleitungen“ zu entnehmen.
- 2) Wenn die Länge des Hauptstrangs (LM) 50 m überschreitet, muss für die Sauggas- und Heißgashauptleitung auf diesem Teilstück (bis 50 m) der nächst größere Leitungsdurchmesser gewählt werden. Dabei kann ein Reduzierstück (bauseits) verwendet werden. Es muss die Länge des Teilstücks zwischen 50 m und der maximal zulässigen Leitungslänge ermittelt werden. Auf dem Teilstück des Hauptstrangs ab 50 m (LA) ist der Leitungsdurchmesser gemäß den Angaben in der Tabelle „Zulässige Kältemittel-Leitungslängen und Höhendifferenzen“ zu wählen.
- 3) Wenn die Länge der mit „L“ (L2 - L4) bezeichneten Leitungen 40 m überschreitet, muss für die Sauggas-, Heißgas- und Flüssigkeitsleitung auf diesem Teilstück nach dem ersten Abzweig der nächst größere Leitungsdurchmesser gewählt werden. Die Einzelheiten sind den technischen Daten zu entnehmen.
- 4) Wenn eine dieser Leitungslängen 30 m überschreitet, muss sowohl für die Flüssigkeitsleitung als auch die Heißgas- und Sauggasleitung der nächst größere Leitungsdurchmesser gewählt werden.

\* Der Durchmesser des Hauptstrangs zwischen Außengeräten (Abschnitt LO) richtet sich nach der Gesamtleistung der dahinter angeschlossenen Außengeräte.

## Systemgrenzen

Max. Anzahl kombinierter Außengeräte	3
Max. Leistung kombinierter Außengeräte	135 kW (48 PS)
Max. Anzahl anschließbarer Innengeräte	52
Max. Anschlussverhältnis Innen-/Außengeräte	50 bis 150 %

- 1) Bei Gerätekombinationen bis zu einer Leistung von 68,0 kW (24 PS) hängt die Anzahl anschließbarer Innengeräte von der Gesamtleistung der angeschlossenen Innengeräte ab.
- 2) Kombinationen von bis zu 3 Außengeräten sind nur bei einer Erweiterung des Systems zulässig.
- 3) Es wird dringend empfohlen die Systeme für einen Lastbereich zwischen 50 und 130 % auszulasten.

## Zusätzliche Kältemittelmenge

$\varnothing$ Flüssigkeitsleitung mm (Zoll)	6,35 (1/4)	9,52 (3/8)	12,70 (1/2)	15,88 (5/8)	19,05 (3/4)	22,22 (7/8)
Kältemittelfüllung pro Meter (g/m)	26	56	128	185	259	366

## Zusätzlich erforderliche Kältemittelfüllmenge je Leitungsmeter in Abhängigkeit vom Durchmesser der Heißgasleitung

Durchmesser Heißgasleitung	mm [Zoll]	12,70 (1/2)	15,88 (5/8)	19,05 (3/4)	22,22 (7/8)	25,40 (1)	28,58 (1 1/8)	31,75 (1 1/4)	38,10 (1 1/2)
Zusätzliche Kältemittelfüllmenge	g/m	12	21	31	41	55	71	89	126

## Kältemittelleitungen

$\varnothing$ Leitungsgröße mm (Zoll)	Material R220 Wandstärke (mm)	$\varnothing$ Leitungsgröße mm (Zoll)	Material R250 und R290 Wandstärke (mm)
6,35 (1/4)	0,8	22,22 (7/8)	1,0
9,52 (3/8)	0,8	25,40 (1)	1,0
12,70 (1/2)	0,8	28,58 (1 1/8)	1,0
15,88 (5/8)	1,0	31,75 (1 1/4)	1,1
19,05 (3/4)	1,2	38,10 (1 1/2)	1,15
		41,28 (1 5/8)	1,20

Hinweis: Wenn die Rohrleitungen gebogen werden, muss der Biegeradius mindestens dem Vierfachen des Außendurchmessers entsprechen. Außerdem ist darauf zu achten, dass die Rohre beim Biegen nicht eingedrückt oder beschädigt werden.

## 3-Leiter-Systeme ECOi EX | MF3

## Gleichzeitiges Heizen und Kühlen mit Wärmerückgewinnung

Die Modelle der Baureihe ECOi EX MF3 mit Wärmerückgewinnung gehören zu den fortschrittlichsten VRF-Systemen am Markt.

Sie bieten eine hohe Leistung und Energieeffizienz bei gleichzeitigem Kühl- und Heizbetrieb und erleichtern dank ihrer speziellen Konstruktion die Montage und Wartung.

4,85  
SCOP

Leistungsklasse (PS)		8	10	12	14	16	
Modell		U-8MF3E8	U-10MF3E8	U-12MF3E8	U-14MF3E8	U-16MF3E8	
Nennkühlleistung	kW	22,4	28,0	33,5	40,0	45,0	
EER <sup>1</sup>		5,11	4,72	3,91	3,70	3,49	
Betriebsstrom Kühlen	A	6,80	9,41	13,20	17,30	20,20	
Nennleistungsaufnahme Kühlen	kW	4,38	5,93	8,57	10,80	12,90	
Nennheizleistung	kW	25,0	31,5	37,5	45,0	50,0	
COP <sup>1</sup>		5,25	5,17	4,51	4,21	4,17	
Betriebsstrom Heizen	A	7,39	9,66	12,80	17,20	19,00	
Nennleistungsaufnahme Heizen	kW	4,76	6,09	8,32	10,70	12,00	
Spannungsversorgung	V/Ph/Hz	400 / 3 / 50	400 / 3 / 50	400 / 3 / 50	400 / 3 / 50	400 / 3 / 50	
Anlaufstrom	A	1,00	1,00	1,00	2,00	2,00	
Externe statische Pressung (max.)	Pa	80	80	80	80	80	
Luftmenge	m <sup>3</sup> /h	12600	13200	13920	13920	13920	
Schalldruckpegel	Normalbetrieb	54,00	57,00	60,00	61,00	62,00	
	Flüsterbetrieb 1 / 2	51,00/49,00	54,00/52,00	57,00/55,00	58,00/56,00	59,00/57,00	
Schalleistungspegel	Normalbetrieb	76,00	78,00	81,00	82,00	82,00	
Abmessungen	H x B x T	mm	1842x1180 x 1000	1842x1180 x 1000	1842x1180 x 1000	1842x1180 x 1000	
Nettogewicht	kg	261	262	286	334	334	
Leitungsanschlüsse <sup>2</sup>	Flüssigkeitsleitung	mm [Zoll]	9,52 [3/8] / 12,70 [1/2]	9,52 [3/8] / 12,70 [1/2]	12,70 [1/2] / 15,88 [5/8]	12,70 [1/2] / 15,88 [5/8]	12,70 [1/2] / 15,88 [5/8]
	Heißgasleitung	mm [Zoll]	15,88 [5/8] / 19,05 [3/4]	19,05 [3/4] / 22,22 [7/8]	19,05 [3/4] / 22,22 [7/8]	22,22 [7/8] / 25,40 [1]	22,22 [7/8] / 25,40 [1]
	Sauggasleitung	mm [Zoll]	19,05 [3/4] / 22,22 [7/8]	22,22 [7/8] / 25,40 [1]	25,40 [1] / 28,58 [1 1/8]	25,40 [1] / 28,58 [1 1/8]	28,58 [1 1/8] / 31,75 [1 1/4]
	Ausgleichleitung	mm [Zoll]	6,35 [1/4]	6,35 [1/4]	6,35 [1/4]	6,35 [1/4]	6,35 [1/4]
Vorgefüllte Kältemittelmenge (R410A) / CO <sub>2</sub> -Äquivalent	kg / t	6,80/14,1984	6,80/14,1984	8,30/17,3304	8,30/17,3304	8,30/17,3304	
Leistungsverhältnis Innen-/Außengeräte (min./max.)		50/150	50/150	50/150	50/150	50/150	
Außentemperatur-Grenzwerte [min / max.]	Kühlen	°C	-10 / +52	-10 / +52	-10 / +52	-10 / +52	
	Heizen	°C	-20 / +18	-20 / +18	-20 / +18	-20 / +18	
	Gleichzeitiger Betrieb	°C	-10 / +24	-10 / +24	-10 / +24	-10 / +24	

ErP-relevante Angaben<sup>3</sup>

SEER <sup>4</sup>		7,15	7,18	6,51	6,81	6,12
η <sub>s,c</sub>	%	277,7	278,9	252,7	264,4	237,7
SCOP <sup>4</sup>		4,92	4,30	4,32	4,17	3,84
η <sub>s,h</sub>	%	190,9	166,8	167,8	162,1	149,3

1) EER-/COP-Werte werden in Übereinstimmung mit EN14511 berechnet. 2) Gleichwertige Leitungslänge bis zum weitesten Innengerät kürzer 90 m / länger 90 m (wenn die gleichwertige Länge des längsten Strangs 90 m überschreitet, muss sowohl für die Sauggas- als auch die Flüssigkeitsleitung der nächst größere Leitungsdurchmesser gewählt werden. 3) Die SEER/SCOP-Werte und η<sub>s,c</sub>-/η<sub>s,h</sub>-Werte (Raumkühlungs- bzw. Raumheizungs-Energieeffizienz) entsprechen den ErP-Prüfdaten für MF2 Kanalgeräte. 4) SEER-/SCOP-Werte werden nach den Vorgaben der EU-Verordnung 2016/2281 basierend auf der jahreszeitbedingten Raumkühlungs- bzw. Raumheizungs-Energieeffizienz (η) nach folgender Formel berechnet: SEER, SCOP = [η + Korrekturfaktor] × Primärenergiefaktor.

Hinweis: Informationen zu den als Zubehör verfügbaren Wärmerückgewinnungsboxen und Steuereinheiten: siehe S. 228.

Einzel-Wärmerückgewinnungsboxen und Steuereinheiten	
<b>CZ-P56HR3</b>	WRG-Box (bis 5,6 kW Innengeräteleistung)
<b>CZ-P160HR3</b>	WRG-Box (5,6 bis 16,0 kW Innengeräteleistung)
<b>CZ-CAPEK2</b>	WRG-Box-Steuereinheit für Wandgeräte
<b>CZ-CAPE2</b>	WRG-Box-Steuereinheit für alle übrigen Innengeräte-Modelle
<b>KIT-P56HR3</b>	WRG-Kit: WRG-Box CZ-P56HR3 (bis 5,6 kW Innengeräteleistung) + WRG-Box-Steuereinheit CZ-CAPE2
<b>KIT-P160HR3</b>	WRG-Kit: WRG-Box CZ-P160HR3 (von 5,6 bis 16,0 kW Innengeräteleistung) + WRG-Box-Steuereinheit CZ-CAPE2
Multi-Wärmerückgewinnungsboxen (inklusive Steuereinheiten und Relais-einheiten)	
<b>CZ-P456HR3</b>	Multi-WRG-Box mit 4 Geräteanschlüssen (bis 5,6 kW Innengeräteleistung je Anschluss)
<b>CZ-P656HR3</b>	Multi-WRG-Box mit 6 Geräteanschlüssen (bis 5,6 kW Innengeräteleistung je Anschluss)
<b>CZ-P856HR3</b>	Multi-WRG-Box mit 8 Geräteanschlüssen (bis 5,6 kW Innengeräteleistung je Anschluss)
<b>CZ-P4160HR3</b>	Multi-WRG-Box mit 4 Geräteanschlüssen (von 5,6 bis 16,0 kW Innengeräteleistung je Anschluss)

- Hervorragende Energieeffizienzwerte für den Kühl- und Heizbetrieb (SEER/SCOP), berechnet nach den Vorgaben der EU-Verordnung 2016/2281

- Gleichzeitiger Kühl- und Heizbetrieb für bis zu 39<sup>a</sup> Innengeräte
- Platzsparende Wärmerückgewinnungsboxen mit 4, 6 oder 8 Anschlüssen und nur 200 mm Höhe erleichtern die Installation mehrerer Systeme auf kleinem Raum, z. B. bei Hotelanwendungen

a) Die maximale Anzahl anschließbarer Innengeräte hängt von der Innengeräteleistung ab.

## Produkthighlights

- Hohe SEER/SCOP-Werte bei Volllast (gem. EU-Verordnung 2016/2281, Lot21)
- EUROVENT-zertifizierte EER/COP-Werte
- Einheitliches Außengerätegehäuse in kompakter Bauform
- Bis zu 52 Innengeräte anschließbar
- Hohe externe statische Pressung von 80 Pa dank des nach Effizienz-kriterien konzipierten Ventilators, Ventilator-Schutzgitters, Ventilatormotors und Gehäuses
- Niedriger Schallpegel ab 54 dB(A) (8-PS-Modell)
- Bluefin-Antikorrosionsbeschichtung der Wärmeübertragerlamellen serienmäßig







































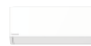
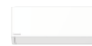
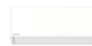
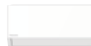
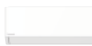


















3-Leiter-Systeme ECOi EX | MF3 | Kombinationen von 50,0 bis 135,0 kW

Leistungsklasse (PS)		18	20	22	24	26	28	30	32
Kombination		U-8MF3E8	U-8MF3E8	U-10MF3E8	U-12MF3E8	U-10MF3E8	U-12MF3E8	U-14MF3E8	U-16MF3E8
		U-10MF3E8	U-12MF3E8	U-12MF3E8	U-12MF3E8	U-16MF3E8	U-16MF3E8	U-16MF3E8	U-16MF3E8
Nennkühlleistung	kW	50,0	56,0	61,5	68,0	73,0	78,5	85,0	90,0
EER <sup>1</sup>		4,90	4,31	4,24	3,89	3,88	3,65	3,59	3,49
Betriebsstrom Kühlen	A	16,0	20,0	22,5	26,9	29,5	33,4	37,6	40,5
Nennleistungsaufnahme Kühlen	kW	10,20	13,00	14,50	17,50	18,80	21,50	23,70	25,8
Nennheizleistung	kW	56,0	63,0	69,0	76,5	81,5	87,5	95,0	100,0
COP <sup>1</sup>		5,23	4,77	4,79	4,47	4,50	4,31	4,19	4,17
Betriebsstrom Heizen	A	16,8	20,3	22,3	26,3	28,7	31,8	36,0	38,1
Nennleistungsaufnahme Heizen	kW	10,70	13,20	14,40	17,10	18,10	20,30	22,70	24,00
Spannungsversorgung	V/Ph/Hz	400 / 3 / 50	400 / 3 / 50	400 / 3 / 50	400 / 3 / 50	400 / 3 / 50	400 / 3 / 50	400 / 3 / 50	400 / 3 / 50
Anlaufstrom	A	2,00	2,00	2,00	2,00	3,00	3,00	4,00	4,00
Externe statische Pressung (max.)	Pa	80	80	80	80	80	80	80	80
Luftmenge	m <sup>3</sup> /h	25800	26520	27120	27840	27120	27840	27840	27840
Schalldruckpegel	Normalbetrieb	dB(A)	59,00	61,00	62,00	63,00	63,50	64,50	65,00
	Flüsterbetrieb 1 / 2	dB(A)	56,00/54,00	58,00/56,00	59,00/57,00	60,00/58,00	60,50/58,50	61,50/59,50	61,50/59,50
Schallleistungspegel	Normalbetrieb	dB(A)	81,50	84,00	84,50	86,00	84,50	86,00	86,00
Abmessungen	H x B x T	mm	1842x2360 (+60)x1000	1842x2360 (+60)x1000	1842x2360 (+60)x1000	1842x2360 (+60)x1000	1842x2360 (+60)x1000	1842x2360 (+60)x1000	1842x2360 (+60)x1000
Nettogewicht	kg	523	547	548	574	596	620	668	668
Leitungsanschlüsse <sup>2</sup>	Flüssigkeitsleitung	mm (Zoll)	15,88 (5/8) / 19,05 (3/4)	15,88 (5/8) / 19,05 (3/4)	15,88 (5/8) / 19,05 (3/4)	15,88 (5/8) / 19,05 (3/4)	19,05 (3/4) / 22,22 (7/8)	19,05 (3/4) / 22,22 (7/8)	19,05 (3/4) / 22,22 (7/8)
	Heißgasleitung	mm (Zoll)	22,22 (7/8) / 25,40 (1)	22,22 (7/8) / 25,40 (1)	25,40 (1) / 28,58 (1 1/8)	25,40 (1) / 28,58 (1 1/8)	25,40 (1) / 28,58 (1 1/8)	28,58 (1 1/8) / 31,75 (1 1/4)	28,58 (1 1/8) / 31,75 (1 1/4)
	Sauggasleitung	mm (Zoll)	28,58 (1 1/8) / 31,75 (1 1/4)	28,58 (1 1/8) / 31,75 (1 1/4)	28,58 (1 1/8) / 31,75 (1 1/4)	28,58 (1 1/8) / 31,75 (1 1/4)	31,75 (1 1/4) / 38,10 (1 1/2)	31,75 (1 1/4) / 38,10 (1 1/2)	31,75 (1 1/4) / 38,10 (1 1/2)
	Ausgleichleitung	mm (Zoll)	6,35 (1/4)	6,35 (1/4)	6,35 (1/4)	6,35 (1/4)	6,35 (1/4)	6,35 (1/4)	6,35 (1/4)
Vorgefüllte Kältemittelmenge (R410A) / CO <sub>2</sub> -Äquivalent	kg / t	13,60/28,3968	15,10/31,5288	15,10/31,5288	16,60/34,6608	15,10/31,5288	16,60/34,6608	16,60/34,6608	16,60/34,6608
Leistungsverhältnis Innen-/Außengeräte (min./max.)		50/150	50/150	50/150	50/150	50/150	50/150	50/150	50/150
Außentemperatur-Grenzwerte (min / max.)	Kühlen	°C	-10 / +52	-10 / +52	-10 / +52	-10 / +52	-10 / +52	-10 / +52	-10 / +52
	Heizen	°C	-20/+18	-20/+18	-20/+18	-20/+18	-20/+18	-20/+18	-20/+18
	Gleichzeitiger Betrieb	°C	-10 / +24	-10 / +24	-10 / +24	-10 / +24	-10 / +24	-10 / +24	-10 / +24

Leistungsklasse (PS)		34	36	38	40	42	44	46	48
Kombination		U-8MF3E8	U-8MF3E8	U-10MF3E8	U-8MF3E8	U-10MF3E8	U-12MF3E8	U-14MF3E8	U-16MF3E8
		U-10MF3E8	U-12MF3E8	U-12MF3E8	U-16MF3E8	U-16MF3E8	U-16MF3E8	U-16MF3E8	U-16MF3E8
		U-16MF3E8	U-16MF3E8	U-16MF3E8	U-16MF3E8	U-16MF3E8	U-16MF3E8	U-16MF3E8	U-16MF3E8
Nennkühlleistung	kW	96,0	101,0	107,0	113,0	118,0	124,0	130,0	135,0
EER <sup>1</sup>		4,10	3,90	3,88	3,72	3,72	3,58	3,55	3,49
Betriebsstrom Kühlen	A	36,7	40,2	43,3	47,7	49,7	53,7	58,1	60,7
Nennleistungsaufnahme Kühlen	kW	23,40	25,90	27,60	30,40	31,70	34,60	36,60	38,70
Nennheizleistung	kW	108,0	113,0	119,0	127,0	132,0	138,0	145,0	150,0
COP <sup>1</sup>		4,64	4,48	4,51	4,31	4,36	4,25	4,18	4,17
Betriebsstrom Heizen	A	37,0	39,5	41,4	46,8	48,1	51,0	55,0	57,1
Nennleistungsaufnahme Heizen	kW	23,30	25,20	26,40	29,50	30,30	32,50	34,70	36,00
Spannungsversorgung	V/Ph/Hz	400 / 3 / 50	400 / 3 / 50	400 / 3 / 50	400 / 3 / 50	400 / 3 / 50	400 / 3 / 50	400 / 3 / 50	400 / 3 / 50
Anlaufstrom	A	4,00	4,00	4,00	5,00	5,00	5,00	6,00	6,00
Externe statische Pressung (max.)	Pa	80	80	80	80	80	80	80	80
Luftmenge	m <sup>3</sup> /h	39720	40440	41040	40440	41040	41760	41760	696
Schalldruckpegel	Normalbetrieb	dB(A)	64,00	64,50	65,00	65,50	66,00	66,50	67,00
	Flüsterbetrieb 1 / 2	dB(A)	61,00/59,00	61,50/59,50	62,00/60,00	62,50/60,50	63,00/61,00	63,50/61,50	63,50/61,50
Schallleistungspegel	Normalbetrieb	dB(A)	84,50	85,50	85,50	85,50	86,00	86,50	87,00
Abmessungen	H x B x T	mm	1842x3540 (+120)x1000	1842x3540 (+120)x1000	1842x3540 (+120)x1000	1842x3540 (+120)x1000	1842x3540 (+120)x1000	1842x3540 (+120)x1000	1842x3540 (+120)x1000
Nettogewicht	kg	857	881	882	929	930	954	1002	1002
Leitungsanschlüsse <sup>2</sup>	Flüssigkeitsleitung	mm (Zoll)	19,05 (3/4) / 22,22 (7/8)	19,05 (3/4) / 22,22 (7/8)	19,05 (3/4) / 22,22 (7/8)	19,05 (3/4) / 22,22 (7/8)	19,05 (3/4) / 22,22 (7/8)	19,05 (3/4) / 22,22 (7/8)	19,05 (3/4) / 22,22 (7/8)
	Heißgasleitung	mm (Zoll)	28,58 (1 1/8) / 31,75 (1 1/4)	28,58 (1 1/8) / 31,75 (1 1/4)	31,75 (1 1/8) / 38,10 (1 1/2)	31,75 (1 1/8) / 38,10 (1 1/2)	31,75 (1 1/8) / 38,10 (1 1/2)	31,75 (1 1/8) / 38,10 (1 1/2)	31,75 (1 1/8) / 38,10 (1 1/2)
	Sauggasleitung	mm (Zoll)	31,75 (1 1/4) / 38,10 (1 1/2)	38,10 (1 1/2) / 41,28 (1 5/8)	38,10 (1 1/2) / 41,28 (1 5/8)	38,10 (1 1/2) / 41,28 (1 5/8)	38,10 (1 1/2) / 41,28 (1 5/8)	38,10 (1 1/2) / 41,28 (1 5/8)	38,10 (1 1/2) / 41,28 (1 5/8)
	Ausgleichleitung	mm (Zoll)	6,35 (1/4)	6,35 (1/4)	6,35 (1/4)	6,35 (1/4)	6,35 (1/4)	6,35 (1/4)	6,35 (1/4)
Vorgefüllte Kältemittelmenge (R410A) / CO <sub>2</sub> -Äquivalent	kg / t	21,90/ 45,72719	23,40/ 48,85919	23,40/ 48,85919	23,40/ 48,85919	23,40/ 48,85919	24,90/ 46,3536	24,90/ 51,9912	24,90/ 51,9912
Leistungsverhältnis Innen-/Außengeräte (min./max.)		50/150	50/150	50/150	50/150	50/150	50/150	50/150	50/150
Außentemperatur-Grenzwerte (min / max.)	Kühlen	°C	-10 / +52	-10 / +52	-10 / +52	-10 / +52	-10 / +52	-10 / +52	-10 / +52
	Heizen	°C	-20/+18	-20/+18	-20/+18	-20/+18	-20/+18	-20/+18	-20/+18
	Gleichzeitiger Betrieb	°C	-10 / +24	-10 / +24	-10 / +24	-10 / +24	-10 / +24	-10 / +24	-10 / +24

1) EER-/COP-Werte werden in Übereinstimmung mit EN14511 berechnet. 2) Gleichwertige Leitungslänge bis zum weitesten Innengerät kürzer 90m / länger 90m (wenn die gleichwertige Länge des längsten Strangs 90m überschreitet, muss sowohl für die Sauggas- als auch die Flüssigkeitsleitung der nächst größere Leitungsdurchmesser gewählt werden).

# Modellpalette der Innengeräte für VRF-Systeme

Seite	Innengeräte	1,0 kW	1,5 kW	2,2 kW	2,8 kW	3,6 kW	4,5 kW	5,6 kW
33	<b>MU2 Vierwege-Kassetten (90x90)   R32 / R410A</b>			 S-22MU2E5BN	 S-28MU2E5BN	 S-36MU2E5BN	 S-45MU2E5BN	 S-56MU2E5BN
34	<b>MY3 Rastermaß-Kassetten (60x60)   R32 / R410A</b>	 S-15MY3E	 S-22MY3E	 S-28MY3E	 S-36MY3E	 S-45MY3E	 S-56MY3E	
35	<b>ML1 Zweiwege-Kassetten   R410A</b>			 S-22ML1E5	 S-28ML1E5	 S-36ML1E5	 S-45ML1E5	 S-56ML1E5
36	<b>MD1 Einweg-Kassetten   R410A</b>				 S-28MD1E5	 S-36MD1E5	 S-45MD1E5	 S-56MD1E5
37	<b>MF3 Kanalgeräte für flexible Installation   R32 / R410A</b>	 S-15MF3E5BN S-15MF3E5AN	 S-22MF3E5BN S-22MF3E5AN	 S-28MF3E5BN S-28MF3E5AN	 S-36MF3E5BN S-36MF3E5AN	 S-45MF3E5BN S-45MF3E5AN	 S-56MF3E5BN S-56MF3E5AN	
38	<b>NEU MM2 Superflache Kanalgeräte   R32 / R410A</b>	 S-10MM2EB	 S-15MM2EB	 S-22MM2EB	 S-28MM2EB	 S-36MM2EB	 S-45MM2EB	 S-56MM2EB
39	<b>ME2 Kanalgeräte mit hoher statischer Presung   R410A</b>							
42	<b>MT2 Deckenunterbaugeräte   R410A</b>					 S-36MT2E5A	 S-45MT2E5A	 S-56MT2E5A
41	<b>MK3 Wandgeräte   R32 / R410A</b>	 S-15MK3	 S-22MK3	 S-28MK3	 S-36MK3	 S-45MK23	 S-56MK3	
43	<b>MG1 Standtruhn   R410A</b>			 S-22MG1E5N	 S-28MG1E5N	 S-36MG1E5N	 S-45MG1E5N	 S-56MG1E5N
44	<b>NEU MP2 Truhn mit Verkleidung   R32 / R410A</b>			 S-22MP2E	 S-28MP2E	 S-36MP2E	 S-45MP2E	 S-56MP2E
44	<b>NEU MR2 Truhn ohne Verkleidung   R32 / R410A</b>			 S-22MR2E	 S-28MR2E	 S-36MR2E	 S-45MR2E	 S-56MR2E
45	<b>MW1 Hydromodule für ECOi-3-Leiter-Systeme   R410A</b>							
47	<b>ECOi 2-Leiter Systeme mit Wasserwärmeübertrager für Kühl- und Heizanwendungen   R410A</b>							
53	<b>HRPT Lüftungseinheiten   R32 / R410A</b>			 PAW-HRPT40HX PAW-HRPT40 (2,5 kW)			 PAW-HRPT80HX PAW-HRPT80 (5 kW)	

6,0 kW

7,3 kW

9,0 kW

10,6 kW

11,2 kW

14,0 kW

16,0 kW

22,4 kW

28,0 kW



S-60MU2E5BN



S-73MU2E5BN



S-90MU2E5BN



S-112MU2E5BN



S-140MU2E5BN

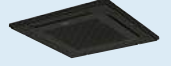


S-160MU2E5BN

Deckenblende in Graphit (RAL9011) erhältlich



Neue Deckenblende in Graphit (RAL9011) erhältlich



S-73ML1E5



S-73MD1E5



S-60MF3E5BN  
S-60MF3E5AN



S-73MF3E5BN  
S-73MF3E5AN



S-90MF3E5BN  
S-90MF3E5AN



S-112MF3E5BN  
S-112MF3E5AN



S-140MF3E5BN  
S-140MF3E5AN



S-160MF3E5BN  
S-160MF3E5AN



S-224ME2E5



S-280ME2E5



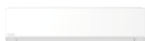
S-73MT2E5A



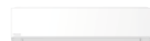
S-106MT2E5A



S-140MT2E5A



S-73MK3



S-106MK3



S-71MP2E



S-71MR2E



S-80MW1E5



S-125MW1E5



PAW-250WP5G1  
PAW-250W5G1



PAW-500WP5G1  
PAW-500W5G1 (50 kW)



PAW-HRPT120HX  
PAW-HRPT120 (7 kW)



PAW-HRPT160HX  
PAW-HRPT160 (10 kW)



PAW-HRPT200HX  
PAW-HRPT200 (12,5 kW)

# Vierwege-Kassetten MU2 mit nanoe X-Generator Version 3



Geprüft nach VDI 6022

Zuverlässige Leistung und hohe Energieeffizienz

Mit der serienmäßig integrierten, neusten Entwicklungsstufe der nanoe™ X-Technologie und dem optionalen Econavi-Zubehör sorgen die Vierwege-Kassetten für eine höhere Raumluftqualität, Energieeinsparungen, und mehr Komfort.

Deckenblenden in Weiß und Graphit für MU2 Vierwege-Kassetten (90x90), die vielseitige Optionen für gewerbliche Anwendungen bieten.



Standard-Deckenblende, weiß (RAL9003)  
CZ-KPU3



Standard-Deckenblende, graphit (RAL9011)  
CZ-KPU3B

Econavi-Deckenblende, weiß (RAL9003)  
CZ-KPU3A



## Frischere, sauberere Luft mit nanoe™ X

Im Test konnte das in die neuen Vierwege-Kassetten integrierte nanoe™ X-System\* bestimmte Gefahrstoffe zu 92 % inaktivieren (verglichen mit der natürlichen Abnahme).

Neben den positiven Effekten der nanoe™ X-Funktion auf die Raumluftqualität kann sie auch zur Innenreinigung und Trocknung der Innengeräte eingesetzt werden.

\* Kabelfernbedienung CZ-RTC5B oder CZ-RTC6(WI)/BL erforderlich

Nach dem Kühl-/Entfeuchtungsbetrieb wird zur Trocknung und Innenreinigung automatisch der kombinierte nanoe™ X- und Ventilatorbetrieb aktiviert, um Schimmelbildung im Geräteinneren zu vermeiden.

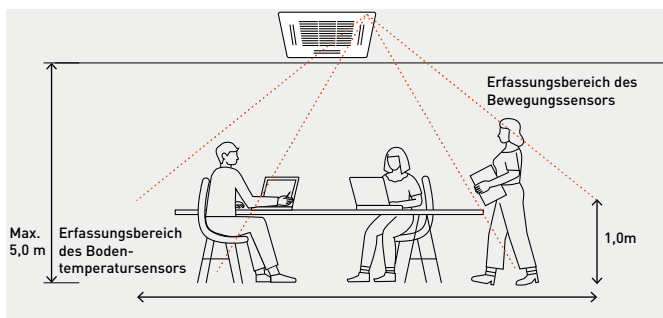


Durch den Ventilatorbetrieb wird die Feuchtigkeit aus dem Gerät ausgeblasen ...

... und die nanoe™ X-Partikel werden im Inneren des Geräts verteilt.

## Optional: Econavi-Funktion mit intelligenten Sensoren

Ein Aktivitätssensor sowie ein Sensor zum Messen der Bodentemperatur helfen durch Optimierung der Klimagerätefunktionen Energie zu sparen.



## Erweiterte Econavi-Funktionen



2 Sensoren (Aktivität und Bodentemperatur) vermeiden auf effiziente Weise einen zu hohen Energieverbrauch. Die Temperatur des Fußbodens kann selbst bei einer Deckenhöhe bis 5 m noch erfasst werden.

**Optionale Blende mit Econavi-Funktion (CZ-KPU3A)**

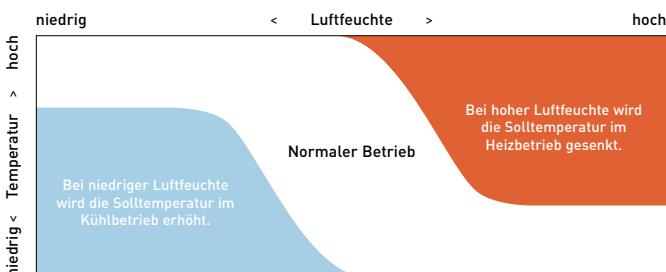
**Aktivitätssensor**  
Dieser Sensor erfasst die Aktivität der Personen im Raum und passt die Funktionsweise des Geräts entsprechend an.

**Fußbodentemperatur-Sensor**  
Dieser Sensor erfasst die durchschnittliche Fußbodentemperatur und startet den Umwälzbetrieb, wenn die Temperatur am Boden zu gering wird.

**Kabelfernbedienung**  
CZ-RTC5B oder CZ-RTC6(WI)/BL erforderlich.

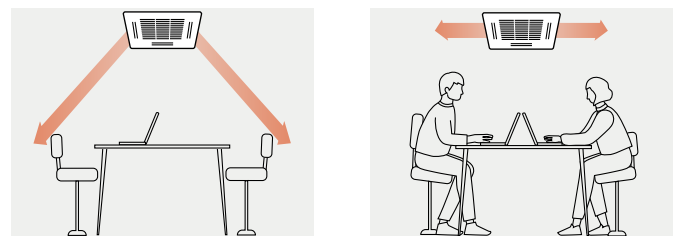
## Luftfeuchtesensor

Im Ansaugbereich ist ein Feuchtesensor integriert, durch den der Komfort verbessert und Energie gespart werden kann.



## Umwälzbetrieb

Wenn der Aktivitätssensor keine Personen im Raum erfasst, wird sowohl im Heiz- als auch im Kühlbetrieb der Umwälzbetrieb eingeschaltet, um eine Wärmeschichtung mit Temperaturunterschieden zwischen Boden- und Deckenbereich zu verringern und die Luft mit Solltemperatur gleichmäßig im gesamten Raum zu verteilen.



Keine Personen anwesend (10 Min.): Umwälzbetrieb

Personen anwesend: indirekter Luftausblas

## MU2 Vierwege-Kassetten (90x90) | R32 / R410A

### Vierwege-Kassetten (90x90) mit integriertem nanoe X-Generator Version 3 und flacher Deckenblende

Die modern gestaltete flache Deckenblende fügt sich harmonisch in jeden Raum ein. Die Vierwege-Kassetten (90x90) bieten alles, was Kunden wichtig ist, wie einen äußerst geringen Energieverbrauch und hohen Komfort mit besserer Raumluftqualität.

Deckenblenden (getrennt zu bestellen):

Standard-Deckenblende,  
weiß (RAL9003)  
CZ-KPU3

Econavi-Deckenblende,  
weiß (RAL9003)  
CZ-KPU3A

Standard-Deckenblende,  
graphit (RAL9011)  
CZ-KPU3B



**nanoe™ X**

nanoe™ X serienmäßig im Lieferumfang enthalten

Modell S-***MU2E5BN	Baugröße	22	28	36	45	56	60	73	90	112	140	160
nanoe X-Generator		Version 3	Version 3	Version 3	Version 3	Version 3	Version 3	Version 3	Version 3	Version 3	Version 3	Version 3
Nennkühlleistung	kW	2,2	2,8	3,6	4,5	5,6	6,0	7,3	9,0	11,2	14,0	16,0
Leistungsaufnahme Kühlen	W	20,00	20,00	20,00	20,00	25,00	35,00	40,00	40,00	95,00	95,00	105,00
Betriebsstrom Kühlen	A	0,21	0,21	0,21	0,21	0,23	0,33	0,36	0,38	0,74	0,74	0,82
Nennheizleistung	kW	2,5	3,2	4,2	5,0	6,3	7,1	8,0	10,0	14,0	16,0	18,0
Leistungsaufnahme Heizen	W	20,00	20,00	20,00	20,00	25,00	35,00	40,00	40,00	90,00	90,00	100,00
Betriebsstrom Heizen	A	0,20	0,20	0,20	0,20	0,22	0,32	0,35	0,37	0,72	0,72	0,80
Ventilatorotyp		Turbo	Turbo	Turbo	Turbo	Turbo	Turbo	Turbo	Turbo	Turbo	Turbo	Turbo
Luftmenge	ni / mi / ho m³/h	690 1/726 1/768 1	690 1/726 1/768 1	690/780/870	690/780/930	690/810/990	780/960/1260	780/960/1350	840/1110/1380	1200/1560/2160	1200/1560/2160	1440/1680/2220
Schalldruckpegel	ni / mi / ho dB(A)	28/29/30	28/29/30	28/29/30	28/29/31	28/30/32	29/32/36	29/32/37	32/35/38	35/39/45	35/39/45	38/40/46
Schallleistungspegel	ni / mi / ho dB(A)	43/44/45	43/44/45	43/44/45	43/44/46	43/45/47	44/47/51	44/47/52	47/50/53	50/54/60	50/54/60	53/55/61
Abmessungen (H x B x T)	Innengerät mm	256 x 840 x 840	256 x 840 x 840	256 x 840 x 840	256 x 840 x 840	256 x 840 x 840	256 x 840 x 840	256 x 840 x 840	256 x 840 x 840	319 x 840 x 840	319 x 840 x 840	319 x 840 x 840
	Deckenblende mm	33,5 x 950 x 950	33,5 x 950 x 950	33,5 x 950 x 950	33,5 x 950 x 950	33,5 x 950 x 950	33,5 x 950 x 950	33,5 x 950 x 950	33,5 x 950 x 950	33,5 x 950 x 950	33,5 x 950 x 950	33,5 x 950 x 950
Nettogewicht (Blende)	kg	19(5)	19(5)	19(5)	19(5)	19(5)	20(5)	20(5)	20(5)	25(5)	25(5)	25(5)
Leitungsanschlüsse	Flüssigkeitsl. mm (Zoll)	6,35 (1/4)	6,35 (1/4)	6,35 (1/4)	6,35 (1/4)	6,35 (1/4)	6,35 (1/4)	6,35 (1/4)	6,35 (1/4)	9,52 (3/8)	9,52 (3/8)	9,52 (3/8)
	Sauggasl. mm (Zoll)	12,70 (1/2)	12,70 (1/2)	12,70 (1/2)	12,70 (1/2)	12,70 (1/2)	12,70 (1/2)	12,70 (1/2)	12,70 (1/2)	15,88 (5/8)	15,88 (5/8)	15,88 (5/8)

1) Wenn die Leitungsdurchmesser am Außengerät für die Flüssigkeitsleitung  $\varnothing$  6,35 mm (1/4") und die Sauggasleitung  $\varnothing$  12,7 mm (1/2") betragen, muss auf der Innengeräteseite für die Flüssigkeitsleitung ein Reduzierstück mit  $\varnothing$  6,35 - 9,52 mm und für die Sauggasleitung ein Reduzierstück mit  $\varnothing$  12,7 - 15,88 mm verwendet werden. Hinweis: Die angegebenen Werte gelten bei ausgeschalteter nanoe™ X-Funktion.

Zubehör	
<b>CZ-RTC6W</b>	CONEX-Kabelfernbedienung (Standard, ohne IoT-Funktion), weiß
<b>CZ-RTC6WBL</b>	CONEX-Kabelfernbedienung mit Bluetooth®-Funktion, weiß
<b>CZ-RTC6</b>	CONEX-Kabelfernbedienung (Standard, ohne IoT-Funktion), schwarz
<b>CZ-RTC6BL</b>	CONEX-Kabelfernbedienung mit Bluetooth®-Funktion, schwarz
<b>CZ-RTC5B</b>	Kabelfernbedienung mit Econavi-Funktion
<b>CZ-RWS3 + CZ-RWRU3</b>	Infrarot-Fernbedienung (mit Empfänger)

Zubehör	
<b>PAW-RE2C4-MOD-WH</b>	Modbus-Hotelregler, weiß
<b>PAW-RE2C4-MOD-BK</b>	Modbus-Hotelregler, schwarz
<b>PAW-RE2D4-WH</b>	Einzel-Hotelfernbedienung, weiß
<b>PAW-RE2D4-BK</b>	Einzel-Hotelfernbedienung, schwarz
<b>CZ-KPU3</b>	Standard-Deckenblende, weiß (RAL9003)
<b>CZ-KPU3B</b>	Standard-Deckenblende, graphit (RAL9011)
<b>CZ-KPU3A</b>	Econavi-Deckenblende, weiß (RAL9003)
<b>CZ-CENSC1</b>	Econavi-Sensor
<b>CZ-FDU3+CZ-ATU2</b>	Außenluftanschluss-Set
<b>CZ-CGLSC2</b>	Panasonic R32-Kältemittelleckdetektor

## Produkt Highlights

- Hochleistungsturboventilator
- Niedriger Schallpegel bei geringer Drehzahl
- Deckenhöhe bis 5,0 m
- Außergewöhnlich geringes Gewicht
- Optionale Blende mit Econavi-Funktion: Temperatur, Feuchtigkeits- und Aktivitätssensor
- nanoe X-Generator Version 3 (48 Billionen Hydroxylradikale/ Sek.) serienmäßig integriert
- Innenreinigungsfunktion und Trocknung durch das nanoe™ X-System
- Leistungsstarke Kondensatpumpe für eine Förderhöhe bis 850 mm
- Vorgestanzte Öffnung für Außenluftanschluss
- Anschluss für Zuluftkanal
- Möglichkeit für Außenluftanschluss mit optionalem Zubehör (CZ-FDU3+CZ-ATU2)
- Deckenblenden in Weiß und Graphit, die sich für eine Vielzahl von kleineren gewerblichen Anwendungen eignen

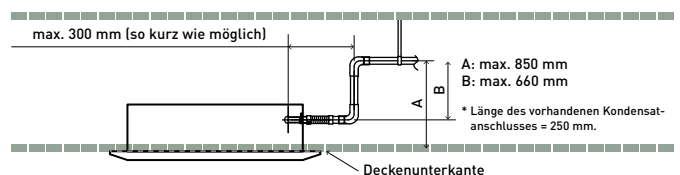
## Blendendesign

Die flache Deckenblende fügt sich harmonisch in jede Inneneinrichtung ein.

Die vier Luftlenklamellen können unabhängig voneinander ausgerichtet werden.

## Die Förderhöhe des Kondensats ab Deckenunterkante beträgt maximal 850 mm.

Die integrierte Kondensatpumpe mit einer Förderhöhe von max. 850 mm erleichtert die Installation.



Econavi und Internet-Steuerung: Optional.

## MY3 Rastermaß-Kassetten (60x60) | R32 / R410A

### Rastermaß-Kassetten mit modernem Gehäusedesign und flacher Deckenblende für VRF-Systeme

Die MY3 Rastermaß-Kassetten haben die perfekten Maße (600 x 600 mm) für den einfachen Einbau in Eurorastermaß-Decken und sorgen dank des integrierten nanoe™ X-Systems für eine höhere Raumluftqualität.

#### Deckenblenden (getrennt zu bestellen):

**NEU**  
Deckenblende, weiß  
(RAL9003): CZ-KPY4W

Deckenblende, graphit  
(RAL9011): CZ-KPY4B



**nanoe™ X**

nanoe™ X serienmäßig im Lieferumfang enthalten

Modell			S-15MY3E	S-22MY3E	S-28MY3E	S-36MY3E	S-45MY3E	S-56MY3E
Nennkühlleistung	kW		1,5	2,2	2,8	3,6	4,5	5,6
Nennleistungsaufnahme Kühlen	W		19,00	20,00	21,00	22,00	30,00	42,00
Betriebsstrom Kühlen	A		0,24	0,24	0,25	0,26	0,34	0,43
Nennheizleistung	kW		1,7	2,5	3,2	4,2	5,0	6,3
Nennleistungsaufnahme Heizen	W		17,00	18,00	19,00	20,00	28,00	40,00
Betriebsstrom Heizen	A		0,21	0,21	0,22	0,23	0,31	0,40
Ventilator typ			Turbo	Turbo	Turbo	Turbo	Turbo	Turbo
Luftmenge	Kühlen (ni/mi/ho)	m³/h	360 / 420 / 510	360 / 420 / 522	360 / 450 / 540	360 / 468 / 570	390 / 540 / 690	480 / 630 / 810
	Heizen (ni/mi/ho)	m³/h	360 / 420 / 510	360 / 420 / 522	360 / 450 / 540	360 / 468 / 570	390 / 540 / 690	480 / 630 / 810
Schalldruckpegel	ni / mi / ho	dB(A)	25 / 30 / 33	28 / 30 / 33	28 / 30 / 34	28 / 31 / 35	30 / 34 / 39	33 / 37 / 42
Schalleistungspegel	ni / mi / ho	dB(A)	43 / 45 / 48	43 / 45 / 48	43 / 45 / 49	43 / 46 / 50	45 / 49 / 54	48 / 52 / 57
Abmessungen (H x B x T) <sup>1</sup>	Innengerät	mm	243x575x575	243x575x575	243x575x575	243x575x575	243x575x575	243x575x575
	Blende	mm	30 x 625 x 625	30 x 625 x 625	30 x 625 x 625	30 x 625 x 625	30 x 625 x 625	30 x 625 x 625
Nettogewicht		kg	17,8(15+2,8)	17,8(15+2,8)	17,8(15+2,8)	17,8(15+2,8)	17,8(15+2,8)	17,8(15+2,8)
Leitungsanschlüsse	Flüssigkeitsleitung	mm (Zoll)	6,35 (1/4)	6,35 (1/4)	6,35 (1/4)	6,35 (1/4)	6,35 (1/4)	6,35 (1/4)
	Sauggasleitung	mm (Zoll)	12,70 (1/2)	12,70 (1/2)	12,70 (1/2)	12,70 (1/2)	12,70 (1/2)	12,70 (1/2)

1) Die Gerätehöhe beträgt 243 mm; für die Installation ist jedoch eine Zwischendeckenhöhe von 250 mm erforderlich.

Zubehör	
<b>CZ-RTC6W</b>	CONEX-Kabelfernbedienung (Standard, ohne IoT-Funktion), weiß
<b>CZ-RTC6WBL</b>	CONEX-Kabelfernbedienung mit Bluetooth®-Funktion, weiß
<b>CZ-RTC6</b>	CONEX-Kabelfernbedienung (Standard, ohne IoT-Funktion), schwarz
<b>CZ-RTC6BL</b>	CONEX-Kabelfernbedienung mit Bluetooth®-Funktion, schwarz
<b>CZ-RTC5B</b>	Kabelfernbedienung mit Econavi-Funktion
<b>CZ-RWS3 + CZ-RWRY3W</b>	Infrarot-Fernbedienung (mit Empfänger)
<b>PAW-RE2C4-MOD-WH</b>	Modbus-Hotelregler mit Touchscreen, weiß

Zubehör	
<b>PAW-RE2C4-MOD-BK</b>	Modbus-Hotelregler mit Touchscreen, schwarz
<b>PAW-RE2D4-WH</b>	Einzel-Hotelfernbedienung mit Touchscreen, weiß
<b>PAW-RE2D4-BK</b>	Einzel-Hotelfernbedienung mit Touchscreen, schwarz
<b>CZ-CENSC1</b>	Econavi-Sensor
<b>CZ-CGLSC2</b>	Panasonic R32-Kältemittelleckdetektor
<b>CZ-KPY4W</b>	<b>NEU</b> Deckenblende für MY3 Rastermaß-Kassetten (60x60) weiß (RAL9003)
<b>CZ-KPY4B*</b>	<b>NEU</b> Deckenblende für MY3 Rastermaß-Kassetten (60x60) graphit (RAL9011)

\*Verfügbar ab Herbst 2026.

### Produkt highlights

- Integrierte Kondensatpumpe mit besonders leisem DC-Motor und Schwimmerschalter
- Serienmäßig integrierter nanoe X-Generator Version 3 (48 Billionen Hydroxylradikale/Sek.) für höhere Raumluftqualität, innenreinigungsfunktion und Trocknung durch das nanoe™ X-System
- NEUE** graphitschwarze und weiße Paneele bieten Optionen für eine Vielzahl von leichten gewerblichen Anwendungen

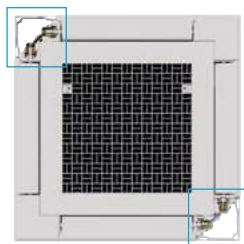
### Kompakte Geräte in elegantem Design

- Erforderliche Zwischendeckenhöhe von nur 250 mm<sup>1</sup>
- Flache Deckenblende mit nur 30 mm Höhe

1) Installationsabmessungen

### Individuelle Lamellensteuerung

Durch vier individuell steuerbare Lamellenstellmotoren wird die Luftstromausrichtung optimiert. So wird eine gleichmäßige Luftverteilung ohne unangenehm kühle Zuglufterscheinungen erreicht.

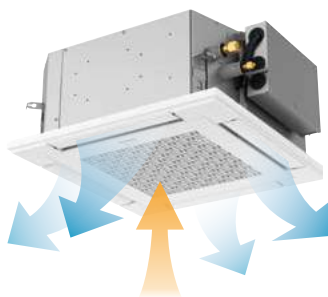


### Innenreinigungsfunktion

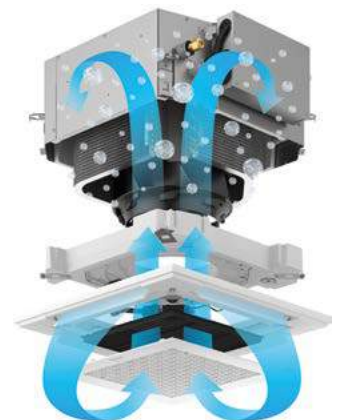
Nach dem Kühl-/Entfeuchtungsbetrieb wird zur Trocknung und Innenreinigung des Geräts automatisch der kombinierte nanoe™ X- und Ventilatorbetrieb aktiviert, um Schimmelbildung im Inneren des Geräts (Luftstromkanal, Ventilator, Wärmeübertrager)<sup>2</sup> zu verhindern.

2) Die Umgebungsbedingungen am Einbauort und die Betriebsdauer haben Einfluss auf die Ansiedlung und Ausbreitung von Schimmel.

Nach dem Kühl-/Entfeuchtungsbetrieb wird zur Trocknung und Innenreinigung des Geräts automatisch der kombinierte nanoe™ X- und Ventilatorbetrieb aktiviert, um Schimmelbildung im Inneren des Geräts zu verhindern.



Durch den Ventilatorbetrieb wird die Feuchtigkeit aus dem Gerät ausgeblasen...



...und die nanoe™ X-Partikel im Inneren des Geräts verteilt.



Econavi und Internet-Steuerung: Optional.

## ML1 Zweiwege-Kassetten | R410A

## Schlankes, kompaktes und leichtes Gerät

Durch besondere konstruktive Maßnahmen rund um das Ventilatorlaufrad haben die Geräte eine äußerst kompakte Bauform mit flachem Profil und ein maximales Gewicht von nur 30 kg.



Modell		S-22ML1E5	S-28ML1E5	S-36ML1E5	S-45ML1E5	S-56ML1E5	S-73ML1E5	
Nennkühlleistung	kW	2,2	2,8	3,6	4,5	5,6	7,3	
Nennleistungsaufnahme Kühlen	W	90,00	92,00	93,00	97,00	97,00	145,00	
Betriebsstrom Kühlen	A	0,45	0,45	0,45	0,45	0,45	0,65	
Nennheizleistung	kW	2,5	3,2	4,2	5,0	6,3	8,0	
Nennleistungsaufnahme Heizen	W	58,00	60,00	61,00	65,00	65,00	109,00	
Betriebsstrom Heizen	A	0,29	0,29	0,29	0,29	0,29	0,48	
Ventilatorart		Radiallaufrad	Radiallaufrad	Radiallaufrad	Radiallaufrad	Radiallaufrad	Radiallaufrad	
Luftmenge	ni / mi / ho	m <sup>3</sup> /h	360 / 420 / 480	420 / 480 / 540	462/522/582	480 / 540 / 660	480 / 540 / 660	840 / 960 / 1140
Schalldruckpegel	ni / mi / ho	dB(A)	24/27/30	26/29/33	28/31/34	29/33/35	29/33/35	33/35/38
Abmessungen (H x B x T)	Innengerät	mm	350 x 840 x 600	350 x 840 x 600	350 x 840 x 600	350 x 840 x 600	350 x 840 x 600	350 x 1140 x 600
	Blende	mm	8 x 1060 x 680	8 x 1060 x 680	8 x 1060 x 680	8 x 1060 x 680	8 x 1060 x 680	8 x 1360 x 680
Nettogewicht (Blende)	kg	26,0 (8,0)	26,0 (8,0)	26,0 (8,0)	26,0 (8,0)	26,0 (8,0)	26,0 (8,0)	26,0 (8,0)
Leitungsanschlüsse	Flüssigkeitsleitung	mm (Zoll)	6,35 (1/4)	6,35 (1/4)	6,35 (1/4)	6,35 (1/4)	6,35 (1/4)	9,52 (3/8)
	Sauggasleitung	mm (Zoll)	12,70 (1/2)	12,70 (1/2)	12,70 (1/2)	12,70 (1/2)	12,70 (1/2)	15,88 (5/8)

## Zubehör

<b>CZ-RTC6W</b>	CONEX-Kabelfernbedienung (Standard, ohne IoT-Funktion), weiß
<b>CZ-RTC6WBL</b>	CONEX-Kabelfernbedienung mit Bluetooth®-Funktion, weiß
<b>CZ-RTC6</b>	CONEX-Kabelfernbedienung (Standard, ohne IoT-Funktion), schwarz
<b>CZ-RTC6BL</b>	CONEX-Kabelfernbedienung mit Bluetooth®-Funktion, schwarz
<b>CZ-RTC5B</b>	Kabelfernbedienung mit Econavi-Funktion

## Zubehör

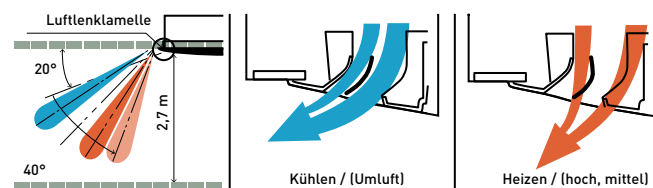
<b>CZ-RWS3 + CZ-RWRL3</b>	Infrarot-Fernbedienung (mit Empfänger)
<b>PAW-RE2C4-MOD-WH</b>	Modbus-Hotelregler mit Touchscreen, weiß
<b>PAW-RE2C4-MOD-BK</b>	Modbus-Hotelregler mit Touchscreen, schwarz
<b>PAW-RE2D4-WH</b>	Einzel-Hotelfernbedienung mit Touchscreen, weiß
<b>PAW-RE2D4-BK</b>	Einzel-Hotelfernbedienung mit Touchscreen, schwarz
<b>CZ-02KPL2</b>	Blende für Zweiwege-Kassette ML1 (Baugr. 22 bis 56)
<b>CZ-03KPL2</b>	Blende für Zweiwege-Kassette ML1 (Baugr. 73)

## Produkt Highlights

- Luftstrom und Luftführung werden automatisch dem Betriebsmodus des Geräts angepasst
- Kondensatförderhöhe bis 500 mm über Kondensataustritt möglich
- Einfache Wartung

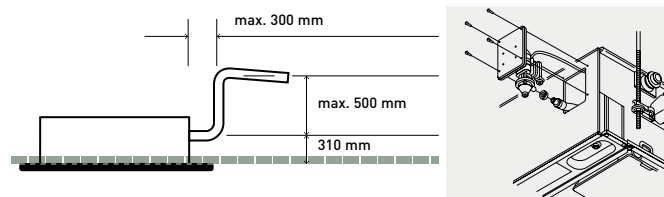
## Automatische Luftlenklamelle

Luftstrom und Luftführung werden automatisch dem Betriebsmodus des Geräts angepasst



## Kondensatförderhöhe bis 500 mm über Kondensataustritt möglich

Die Wartung der Kondensatpumpe kann von zwei Seiten aus vorgenommen werden: von der Rohrleitungsseite (linke Seite) oder vom Inneren des Geräts aus.



Internet-Steuerung: Optional.

## MD1 Einweg-Kassetten | R410A

Mit ihrer äußerst geringen Bauhöhe ist die Einweg-Kassette MD1 für den Einbau in sehr flachen Zwischendecken geeignet, während die leisen, aber leistungsstarken Ventilatoren Installationshöhen bis 4,2 m ermöglichen.



Modell		S-28MD1E5	S-36MD1E5	S-45MD1E5	S-56MD1E5	S-73MD1E5
Nennkühlleistung	kW	2,8	3,6	4,5	5,6	7,3
Nennleistungsaufnahme Kühlen	W	51,00	51,00	51,00	60,00	87,00
Betriebsstrom Kühlen	A	0,39	0,39	0,39	0,46	0,70
Nennheizleistung	kW	3,2	4,2	5,0	6,3	8,0
Nennleistungsaufnahme Heizen	W	40,00	40,00	40,00	48,00	76,00
Betriebsstrom Heizen	A	0,35	0,35	0,35	0,41	0,65
Ventilator typ		Radiallaufrad	Radiallaufrad	Radiallaufrad	Radiallaufrad	Radiallaufrad
Luftmenge	ni / mi / ho	m³/h	540 / 600 / 720	540 / 600 / 720	600 / 660 / 720	600 / 690 / 780
Schalldruckpegel	ni / mi / ho	dB(A)	33/34/36	33/34/36	34/35/36	34/36/38
Abmessungen (H x B x T)	Innengerät	mm	200 x 1000 x 710	200 x 1000 x 710	200 x 1000 x 710	200 x 1000 x 710
	Blende	mm	20 x 1230 x 800	20 x 1230 x 800	20 x 1230 x 800	20 x 1230 x 800
Nettogewicht (Blende)		kg	23,5 (7,5)	23,5 (7,5)	23,5 (7,5)	24,5 (7,5)
Leistungsanschlüsse	Flüssigkeitsleitung	mm (Zoll)	6,35 (1/4)	6,35 (1/4)	6,35 (1/4)	6,35 (1/4)
	Sauggasleitung	mm (Zoll)	12,70 (1/2)	12,70 (1/2)	12,70 (1/2)	15,88 (5/8)

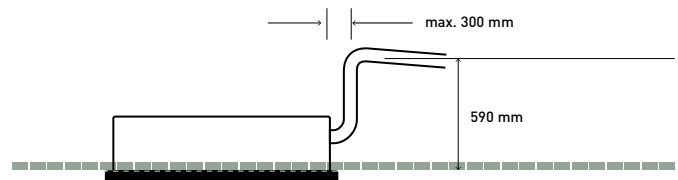
Zubehör	
<b>CZ-RTC6W</b>	CONEX-Kabelfernbedienung (Standard, ohne IoT-Funktion), weiß
<b>CZ-RTC6WBL</b>	CONEX-Kabelfernbedienung mit Bluetooth®-Funktion, weiß
<b>CZ-RTC6</b>	CONEX-Kabelfernbedienung (Standard, ohne IoT-Funktion), schwarz
<b>CZ-RTC6BL</b>	CONEX-Kabelfernbedienung mit Bluetooth®-Funktion, schwarz

Zubehör	
<b>CZ-RTC5B</b>	Kabelfernbedienung mit Econavi-Funktion
<b>CZ-RWS3 + CZ-RWRD3</b>	Infrarot-Fernbedienung (mit Empfänger)
<b>PAW-RE2C4-MOD-WH</b>	Modbus-Hotelregler mit Touchscreen, weiß
<b>PAW-RE2C4-MOD-BK</b>	Modbus-Hotelregler mit Touchscreen, schwarz
<b>PAW-RE2D4-WH</b>	Einzel-Hotelfernbedienung mit Touchscreen, weiß
<b>PAW-RE2D4-BK</b>	Einzel-Hotelfernbedienung mit Touchscreen, schwarz
<b>CZ-KPD2</b>	Deckenblende

## Produkt highlights

- Ultraflach
- Für Räume mit Standarddeckenhöhe und größere Deckenhöhen geeignet
- Kondensatpumpe für eine Förderhöhe bis 590 mm serienmäßig
- Einfache Montage und Wartung
- Einfache Feinjustierung der Einbautiefe
- DC-Ventilator motor für höhere Energieeffizienz

## Förderhöhe der Kondensatpumpe

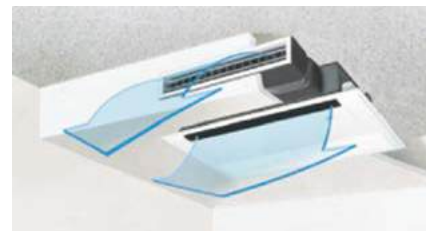


Die Geräte sind aufgrund der zwei verschiedenen Luftausblas-Möglichkeiten sehr flexibel einsetzbar.



## 1. Luftausblas nach unten

Mit diesem nach unten gerichteten Luftausblas erreicht der Luftstrom den Boden selbst bei Einbau in hohen Decken (bis 4,2 m).



## 2. Luftausblas in zwei Richtungen

Kombinierte Luftführung mit Ausblas nach unten und nach vorne, um die Luft über eine große Fläche zu verteilen.



Internet-Steuerung: Optional.

## MF3 Kanalgeräte für flexible Installation | R32 / R410A

## Intelligent konzipierte Konstruktion für MF3 Kanalgeräte

Die besondere Konstruktion der Geräte ermöglicht mehr Flexibilität bei der Installation: Sie können horizontal oder vertikal installiert werden und ihre hohe externe statische Pressung (max. 150 Pa) ermöglicht den Anschluss längerer Luftkanäle.



nanoe™ X serienmäßig im Lieferumfang enthalten

Modell S-***MF3E5D	Baugröße	15	22	28	36	45	56	60	73	90	112	140	160
nanoe X-Generator		Version 3	Version 3	Version 3	Version 3	Version 3	Version 3	Version 3	Version 3	Version 3	Version 3	Version 3	Version 3
Nennkühlleistung	kW	1,5	2,2	2,8	3,6	4,5	5,6	6,0	7,3	9,0	11,2	14,0	16,0
Nennleistungsaufnahme Kühlen	W	60,00	60,00	60,00	60,00	60,00	89,00	79,00	79,00	136,00	265,00	265,00	330,00
Betriebsstrom Kühlen	A	0,45	0,45	0,45	0,45	0,45	0,63	0,52	0,52	0,90	1,76	1,76	2,14
Nennheizleistung	kW	1,7	2,5	3,2	4,2	5,0	6,3	7,1	8,0	10,0	12,5	16,0	18,0
Nennleistungsaufnahme Heizen	W	60,00	60,00	60,00	60,00	60,00	89,00	79,00	79,00	136,00	265,00	265,00	330,00
Betriebsstrom Heizen	A	0,45	0,45	0,45	0,45	0,45	0,63	0,52	0,52	0,90	1,76	1,76	2,14
Anz. R32-Leckage-Sensoren <sup>1</sup>		2	2	2	2	2	2	2	2	2	2	2	2
Ventilatorart		Radial-laufrad	Radial-laufrad	Radial-laufrad	Radial-laufrad	Radial-laufrad	Radial-laufrad	Radial-laufrad	Radial-laufrad	Radial-laufrad	Radial-laufrad	Radial-laufrad	Radial-laufrad
Externe statische Pressung	Pa	30 (10–150)	30 (10–150)	30 (10–150)	30 (10–150)	30 (10–150)	30 (10–150)	30 (10–150)	30 (10–150)	40 (10–150)	50 (10–150)	50 (10–150)	50 (10–150)
Luftmenge <sup>2</sup>	ni / mi / ho m <sup>3</sup> /h	480/ 720/ 840	480/ 720/ 840	480/ 720/ 840	480/ 720/ 840	480/ 720/ 840	600/ 840/ 960	900/ 1080/ 1260	900/ 1080/ 1260	960/ 1380/ 1500	1560/ 1920/ 2220	1560/ 1920/ 2220	1680/ 2040/ 2400
Schalldruckpegel	ni / mi / ho dB(A)	20/28/31	20/28/31	20/28/31	20/28/31	20/28/31	24/32/35	23/28/31	23/28/31	25/33/35	32/36/41	32/36/41	33/37/43
Schalleistungspegel	ni / mi / ho dB(A)	43/51/54	43/51/54	43/51/54	43/51/54	43/51/54	47/55/58	46/51/54	46/51/54	48/56/58	55/59/64	55/59/64	56/60/66
Abmessungen	H x B x T mm	250x 800x 730	250x 800x 730	250x 800x 730	250x 800x 730	250x 800x 730	250x 800x 730	250x 1000x 730	250x 1000x 730	250x 1000x 730	250x 1400x 730	250x 1400x 730	250x 1400x 730
Nettogewicht	kg	26	26	26	26	26	26	31	31	31	40	40	40
Leitungsanschlüsse R32	Flüssigkeitsl.	mm (Zoll)	6,35 (1/4)	6,35 (1/4)	6,35 (1/4)	6,35 (1/4)	6,35 (1/4)	6,35 (1/4)	6,35 (1/4)	6,35 (1/4)	9,52 (3/8)	9,52 (3/8)	9,52 (3/8)
	Sauggasl.	mm (Zoll)	12,70 (1/2)	12,70 (1/2)	12,70 (1/2)	12,70 (1/2)	12,70 (1/2)	12,70 (1/2)	12,70 (1/2)	12,70 (1/2)	15,88 (5/8)	15,88 (5/8)	15,88 (5/8)
Leitungsanschlüsse R410A	Flüssigkeitsl.	mm (Zoll)	6,35 (1/4)	6,35 (1/4)	6,35 (1/4)	6,35 (1/4)	6,35 (1/4)	6,35 (1/4)	9,52 (3/8)	9,52 (3/8)	9,52 (3/8)	9,52 (3/8)	9,52 (3/8)
	Sauggasl.	mm (Zoll)	12,70 (1/2)	12,70 (1/2)	12,70 (1/2)	12,70 (1/2)	12,70 (1/2)	12,70 (1/2)	15,88 (5/8)	15,88 (5/8)	15,88 (5/8)	15,88 (5/8)	15,88 (5/8)

1) Nur verfügbar für R32-Modelle. 2) Werte gelten für die Werkseinstellung der Luftmenge.

Zubehör	
<b>CZ-RTC6W</b>	CONEX-Kabelfernbedienung (Standard, ohne IoT-Funktion), weiß
<b>CZ-RTC6WBL</b>	CONEX-Kabelfernbedienung mit Bluetooth®-Funktion, weiß
<b>CZ-RTC6</b>	CONEX-Kabelfernbedienung (Standard, ohne IoT-Funktion), schwarz
<b>CZ-RTC6BL</b>	CONEX-Kabelfernbedienung mit Bluetooth®-Funktion, schwarz
<b>CZ-RTC5B</b>	Kabelfernbedienung mit Econavi-Funktion
<b>CZ-RWS3 + CZ-RWRC3</b>	Infrarot-Fernbedienung (mit Empfänger)
<b>PAW-RE2C4-MOD-WH</b>	Modbus-Hotelregler, weiß

Zubehör	
<b>PAW-RE2C4-MOD-BK</b>	Modbus-Hotelregler, schwarz
<b>PAW-RE2D4-WH</b>	Einzel-Hotelfernbedienung, weiß
<b>PAW-RE2D4-BK</b>	Einzel-Hotelfernbedienung, schwarz
<b>CZ-CENSC1</b>	Econavi-Sensor
<b>PAW-APF800F</b>	BION-Luftschadstofffilter für MF3 Kanalgeräte Baugr. 15, 22, 28, 36, 45 und 56
<b>PAW-APF1000F</b>	BION-Luftschadstofffilter für MF3 Kanalgeräte Baugr. 60 und 73
<b>PAW-APF1400F</b>	BION-Luftschadstofffilter für MF3 Kanalgeräte Baugr. 90, 112, 140 und 160

## Produkt highlights

- Flexible Installationsmöglichkeiten: horizontale oder vertikale Ausrichtung sowie Luftansaug von unten oder hinten möglich
- Äußerst geräuscharmer Betrieb mit niedrigen Schallpegeln ab 20 dB(A)
- Besonders flache und leichte Geräte mit nur 250 mm Höhe und 26 bis 40 kg Gewicht
- Integrierte R32-Kältemittelleckdetektoren<sup>1</sup>
- Optimierte Kondensatwannekonstruktion: universell für horizontale und vertikale Installation geeignet
- Kondensatpumpe im Lieferumfang enthalten<sup>2</sup>
- nanoe X-Generator Version 3 (48 Billionen Hydroxylradikale/Sek.) serienmäßig integriert; wirksame Raumluftverbesserung selbst bei Luftkanälen mit 10 m Länge und bis zu drei 90°-Bögen<sup>3</sup>
- Optionaler BION-Luftschadstofffilter für bestimmte Schadstoffe wie Stickstoffdioxid (NO<sub>2</sub>), Stickstoffoxide (NO<sub>x</sub>) und Ozon (O<sub>3</sub>)

1) Nur verfügbar für R32-Modelle 2) Kondensatpumpenbetrieb nur bei horizontaler Installation möglich 3) Untersuchung durch Panasonic mit nanoe X-Generator Version 2

## Vertikale Installation

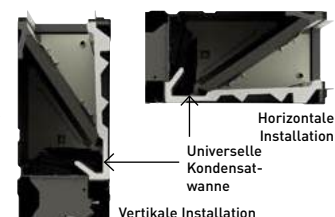
Für maximale Flexibilität ist auch die vertikale Installation möglich. Die hohe statische Pressung ermöglicht zudem den Anschluss längerer Luftkanäle mit mehreren Bögen.



Hinweis: Bei vertikaler Installation sind zusätzliche Einstellungen vor Ort erforderlich (weitere Informationen hierzu finden Sie im Installationshandbuch).

## Optimierte Kondensatwannekonstruktion

Die Kondensatwanne mit optimierter Konstruktion ist universell für die horizontale und die vertikale Installation ohne Umbau sofort einsatzbereit.



Econavi und Internet-Steuerung: Optional.

## NEU MM2 Superflache Kanalgeräte | R32 / R410A

## Neuste nanoe™ X-Technologie (Generator Version 3)

Extrem flaches Gerät: einheitliche Höhe von nur 200 mm für alle Bau-  
größen.

Ideal für Hotels mit sehr engen Zwischendecken geeignet.



**nanoe™ X**

nanoe™ X serienmäßig im  
Lieferumfang enthalten

Modell		S-10MM2EB	S-15MM2EB	S-22MM2EB	S-28MM2EB	S-36MM2EB	S-45MM2EB	S-56MM2EB	
nanoe X-Generator		Version 3	Version 3	Version 3	Version 3	Version 3	Version 3	Version 3	
Nennkühlleistung	kW	1,0	1,5	2,2	2,8	3,6	4,5	5,6	
Nennleistungsaufnahme Kühlen	W	12,00	19,00	25,00	29,00	32,00	39,00	54,00	
Betriebsstrom Kühlen	A	0,25	0,30	0,33	0,35	0,36	0,44	0,51	
Nennheizleistung	kW	1,3	1,7	2,5	3,2	4,2	5,0	6,3	
Nennleistungsaufnahme Heizen	W	12,00	19,00	25,00	29,00	32,00	39,00	54,00	
Betriebsstrom Heizen	A	0,25	0,30	0,33	0,35	0,36	0,44	0,51	
Ventilatorotyp		Radiallaufrad	Radiallaufrad	Radiallaufrad	Radiallaufrad	Radiallaufrad	Radiallaufrad	Radiallaufrad	
Luftmenge	ni / mi / ho	m³/h	246 / 258 / 270	300 / 372 / 408	300 / 420 / 480	390 / 450 / 510	420 / 480 / 540	640 / 660 / 780	660 / 780 / 900
Externe statische Pressung <sup>1)</sup>	Pa	10 (30)	10 (30)	10 (30)	15 (30)	15 (40)	15 (40)	15 (40)	
Schalldruckpegel	ni / mi / ho	dB(A)	20 / 21 / 22	20 / 23 / 24	20 / 25 / 26	23 / 26 / 27	23 / 26 / 28	26 / 27 / 30	27 / 29 / 32
Schalleistungspegel	ni / mi / ho	dB(A)	35 / 36 / 37	35 / 38 / 39	35 / 40 / 41	38 / 41 / 42	38 / 41 / 43	41 / 42 / 45	42 / 44 / 47
Abmessungen	H x B x T	mm	200 x 700 x 450	200 x 700 x 450	200 x 700 x 450	200 x 700 x 450	200 x 700 x 450	200 x 900 x 450	200 x 900 x 450
Nettogewicht	kg	17	17	17	17	17	19	19	
Leitungsanschlüsse	Flüssigkeitsleitung	mm (Zoll)	6,35 (1/4)	6,35 (1/4)	6,35 (1/4)	6,35 (1/4)	6,35 (1/4)	6,35 (1/4)	6,35 (1/4)
	Sauggasleitung	mm (Zoll)	12,70 (1/2)	12,70 (1/2)	12,70 (1/2)	12,70 (1/2)	12,70 (1/2)	12,70 (1/2)	12,70 (1/2)

1) Erhöhte statische Pressung per DIP-Schalter oder Fernbedienung einstellbar.

Zubehör	
<b>CZ-RTC6W</b>	CONEX-Kabelfernbedienung (Standard, ohne IoT-Funktion), weiß
<b>CZ-RTC6WBL</b>	CONEX-Kabelfernbedienung mit Bluetooth®-Funktion, weiß
<b>CZ-RTC6WBLW2</b>	CONEX-Kabelfernbedienung mit Bluetooth®- und WLAN-Funktion, weiß
<b>CZ-RTC6</b>	CONEX-Kabelfernbedienung (Standard, ohne IoT-Funktion), schwarz
<b>CZ-RTC6BL</b>	CONEX-Kabelfernbedienung mit Bluetooth®-Funktion, schwarz

Zubehör	
<b>CZ-RTC6BLW2</b>	CONEX-Kabelfernbedienung mit Bluetooth®- und WLAN-Funktion, schwarz
<b>CZ-RTC5B</b>	Kabelfernbedienung mit Econavi-Funktion
<b>CZ-RWS3 + CZ-RWRC3</b>	Infrarot-Fernbedienung [mit Empfänger]
<b>PAW-RE2C4-MOD-WH</b>	Modbus-Hotelregler, weiß
<b>PAW-RE2C4-MOD-BK</b>	Modbus-Hotelregler, schwarz
<b>PAW-RE2D4-WH</b>	Einzel-Hotelfernbedienung, weiß
<b>PAW-RE2D4-BK</b>	Einzel-Hotelfernbedienung, schwarz
<b>CZ-CENSC1</b>	Econavi-Sensor
<b>CZ-CGLALC1</b>	R32-Kältemittelleckwarngerät

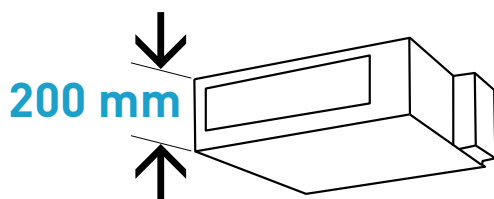
## Produkt Highlights

- Extrem flaches Gerät: nur 200 mm Bauhöhe für alle Modelle
- DC-Ventilatormotor für deutlich geringeren Energieverbrauch
- Ideal für Hotels mit sehr engen Zwischendecken geeignet
- Einfache Wartung und Bedienung durch außen liegenden Anschlusskasten

- Externe statische Pressung bis 40 Pa ermöglicht den Anschluss eines Luftkanals
- Kondensathebepumpe serienmäßig

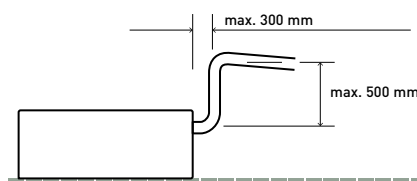
Mit seiner hohen Energieeffizienz und dem äußerst niedrigen Schallpegel ist das superflache Kanalgerät unter anderem auch für den Einsatz in Hotels und Kleinbüros äußerst beliebt.

## Superflaches Profil für alle Modelle



## Kondensatpumpe mit größerer Leistung

Die Förderhöhe der Kondensatpumpe beträgt ab Kondensatstutzen 500 mm.



Econavi und Internet-Steuerung: Optional.

## ME2 Kanalgeräte mit hoher statischer Pressung | R410A

### Hohe externe statische Pressung und Außenluftanschluss

Die Kanalgeräte der Baureihe ME2 bieten aufgrund ihrer hohen externen statischen Pressung große Flexibilität für den Anschluss langer Luftkanäle und sorgen mit ihrem DC-Ventilatormotor für einen geringeren Energieverbrauch. Darüber hinaus ermöglichen sie den Betrieb mit 100 % Außenluft.



Modell	Anwendung mit 100 % Außenluft (Zubehör erforderlich)				Standardanwendung				
	S-224ME2E5		S-280ME2E5		S-224ME2E5		S-280ME2E5		
		Kühlen	Heizen	Kühlen	Heizen	Kühlen	Heizen	Kühlen	Heizen
Nennleistung	kW	22,4	21,2	28,0	26,5	22,4	25,0	28,0	31,5
Leistungsaufnahme	W	290,00	290,00	350,00	350,00	440,00	440,00	715,00	715,00
Betriebsstrom	A	1,85	1,85	2,20	2,20	2,45	2,45	3,95	3,95
Luftmenge	ni / mi / ho	m³/h		m³/h		m³/h		m³/h	
		- / - / 1698		- / - / 2100		2640 / 3060 / 3360		3180 / 3780 / 4320	
Externe statische Pressung	Pa	200		200		140(60 - 270) <sup>1</sup>		140(72 - 270) <sup>1</sup>	
Schalldruckpegel <sup>2</sup>	ni / mi / ho	dB(A)		dB(A)		41/43/45		43/47/49	
Schalleistungspegel	ni / mi / ho	dB(A)		dB(A)		73/75/77		75/79/81	
Abmessungen	H x B x T	mm		mm		mm		mm	
		479 x 1453 x 1205		479 x 1453 x 1205		479 x 1453 x 1205		479 x 1453 x 1205	
Nettogewicht	kg	102		106		102		106	
Leitungsanschlüsse	Flüssigkeitsleitung	mm (Zoll)	9,52(3/8)	9,52(3/8)	9,52(3/8)	9,52(3/8)	9,52(3/8)	9,52(3/8)	9,52(3/8)
	Sauggasleitung	mm (Zoll)	19,05(3/4)	22,22(7/8)	19,05(3/4)	22,22(7/8)	19,05(3/4)	22,22(7/8)	22,22(7/8)

Nenn-Bedingungen für Betrieb mit 100 % Außenluft: Außentemperatur Kühlen: 33 °C TK / 28 °C FK. Außentemperatur Heizen: 0 °C TK / -2,9 °C FK.

1) Bei Inbetriebnahme einstellbar. 2) Werte gelten bei Einstellung der externen statischen Pressung auf 140 Pa. Hinweise: Filter sind nicht enthalten.

Zubehör	
<b>CZ-RTC6W</b>	CONEX-Kabelfernbedienung (Standard, ohne IoT-Funktion), weiß
<b>CZ-RTC6WBL</b>	CONEX-Kabelfernbedienung mit Bluetooth®-Funktion, weiß
<b>CZ-RTC6</b>	CONEX-Kabelfernbedienung (Standard, ohne IoT-Funktion), schwarz
<b>CZ-RTC6BL</b>	CONEX-Kabelfernbedienung mit Bluetooth®-Funktion, schwarz

Zubehör	
<b>CZ-RTC5B</b>	Kabelfernbedienung mit Econavi-Funktion
<b>CZ-RWS3 + CZ-RWRC3</b>	Infrarot-Fernbedienung (mit Empfänger)
<b>PAW-RE2C4-MOD-WH</b>	Modbus-Hotelregler mit Touchscreen, weiß
<b>PAW-RE2C4-MOD-BK</b>	Modbus-Hotelregler mit Touchscreen, schwarz
<b>PAW-RE2D4-WH</b>	Einzel-Hotelfernbedienung mit Touchscreen, weiß
<b>PAW-RE2D4-BK</b>	Einzel-Hotelfernbedienung mit Touchscreen, schwarz
<b>CZ-CENSC1</b>	Econavi-Sensor

### Produkt Highlights

- Keine RAP-Ventile bei Standardanwendung erforderlich
- Betrieb mit 100 % Außenluft möglich (Zubehör erforderlich)\*
- DC-Ventilatormotor für höhere Energieeinsparungen
- Große Flexibilität bei der Auslegung des Kanalsystems
- Kann zur Installation im Außenbereich in einem witterungsfesten Gehäuse montiert werden
- Luftaustrittsfühler verhindert Kaltluftaustritt
- Konfigurierbare Raumtemperaturregelung

\* RAP-Ventileinheiten erforderlich, siehe Hinweise zum Zubehör für Betrieb mit 100 % Außenluft

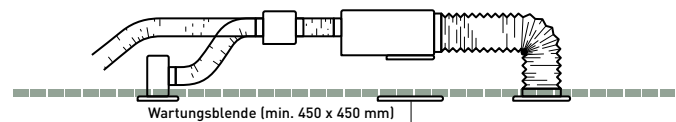
### Betrieb mit 100 % Außenluft

Die ME2-Kanalgeräte mit Außenluftfunktion erreichen hervorragende Zulufttemperaturen.

	Zulufttemperaturbereich		
	min.	max.	Standard
Kühlen	15 °C	24 °C	18 °C
Heizen	17 °C	45 °C	40 °C

### Systembeispiel

An der Unterseite des Innengerätegehäuses ist bauseits eine Inspektionsöffnung vorzusehen (min. 450 x 450 mm).



### Luftkammern

#### Ausblaskammer (geeignet für starre und flexible Luftkanäle)

	Anz. Anschlüsse x Durchmesser (mm)	Modell
S-224ME2E5	1 x 500 mm	CZ-TREMIESPW705
S-280ME2E5	1 x 500 mm	CZ-TREMIESPW706

### Zubehör für Betrieb mit 100 % Außenluft

#### Für 2-Leiter-Systeme

<b>2 x CZ-P160RVK2</b>	RAP-Ventileinheit
<b>2 x CZ-CAPE2</b>	WRG-Box-Steuereinheit
<b>CZ-P680BK2BM</b>	Abzweigsatz / 1 x Fernbedienung

#### Für 3-Leiter-Systeme

<b>2 x CZ-P160HR3</b>	WRG-Box
<b>2 x CZ-CAPE2</b>	WRG-Box-Steuereinheit
<b>CZ-P680BH2BM</b>	Abzweigsatz / 1 x Fernbedienung



Econavi und Internet-Steuerung: Optional.

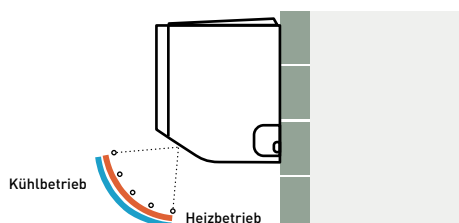
# MK3 Wandgeräte mit nanoe X-Generator Version 3

Die MK3 Wandgeräte sind mit der neusten nanoe™ X-Technologie (Generator Version 3) ausgestattet.



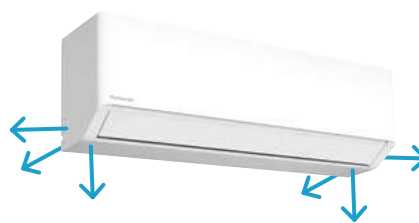
**Modernes Design für jedes Interieur.**  
Das schlanke Gehäuse in modernem Design mit eleganter, mattweißer Oberfläche passt zu jeder Inneneinrichtung und ist perfekt für gewerbliche Anwendungen geeignet.

## Automatische Anpassung der Luftführung an die Betriebsart



## Flexible Installation

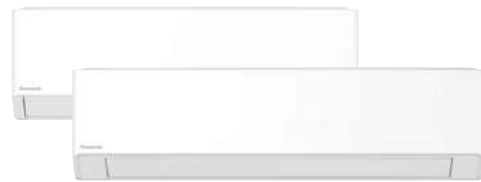
Die Rohrleitungsanschlüsse können in sechs Richtungen aus dem Gerät herausgeführt werden (nach rechts, rechts hinten, rechts unten, links, links hinten oder links unten), was die Installation erheblich erleichtert.



## MK3 Wandgeräte | R32 / R410A

## Ausgestattet mit der neusten nanoe™ X-Technologie (Generator Version 3) zur Verbesserung der Raumluftqualität.

Das schlanke Gehäuse in modernem Design mit eleganter, mattweißer Oberfläche passt zu jeder Inneneinrichtung. Für eine verbesserte Wartungsfreundlichkeit ist zudem der Ventilator nun leichter zugänglich.



nanoe™ X serienmäßig im Lieferumfang enthalten

Geprüft nach VDI 6022

Modell		S-15MK3E	S-22MK3E	S-28MK3E	S-36MK3E	S-45MK3E	S-56MK3E	S-73MK3E	S-106MK3E	
nanoe X-Generator		Version 3	Version 3	Version 3	Version 3	Version 3	Version 3	Version 3	Version 3	
Nennkühlleistung	kW	1,5	2,2	2,8	3,6	4,5	5,6	7,3	10,6	
Nennleistungsaufnahme Kühlen	W	15,00	18,00	19,00	20,00	25,00	40,00	55,00	80,00	
Betriebsstrom Kühlen	A	0,18	0,19	0,20	0,22	0,25	0,35	0,50	0,70	
Nennheizleistung	kW	1,7	2,5	3,2	4,2	5,0	6,3	8,0	10,6	
Nennleistungsaufnahme Heizen	W	15,00	18,00	19,00	20,00	25,00	40,00	55,00	80,00	
Betriebsstrom Heizen	A	0,18	0,19	0,20	0,22	0,25	0,35	0,50	0,70	
Ventilatorart		Querstrom	Querstrom	Querstrom	Querstrom	Querstrom	Querstrom	Querstrom	Querstrom	
Luftmenge	Kühlen (ni/mi/ho)	m³/h	330 / 378 / 408	420 / 480 / 540	420 / 510 / 570	450 / 540 / 630	450 / 600 / 690	780 / 840 / 900	840 / 1020 / 1140	840 / 1080 / 1320
	Heizen (ni/mi/ho)	m³/h	330 / 378 / 408	420 / 480 / 540	420 / 510 / 600	450 / 540 / 630	450 / 600 / 690	780 / 840 / 900	840 / 1020 / 1140	840 / 1080 / 1320
Schalldruckpegel	ni / mi / ho	dB(A)	28 / 29 / 31	29 / 30 / 32	29 / 31 / 33	29 / 32 / 35	29 / 33 / 38	35 / 38 / 40	40 / 44 / 47	40 / 45 / 50
Schallleistungspegel	ni / mi / ho	dB(A)	43 / 44 / 46	44 / 45 / 47	44 / 46 / 48	44 / 47 / 50	44 / 48 / 53	50 / 53 / 55	55 / 59 / 62	55 / 60 / 65
Abmessungen	H x B x T	mm	295 x 890 x 244	295 x 890 x 244	295 x 890 x 244	295 x 890 x 244	295 x 890 x 244	295 x 1060 x 249	295 x 1060 x 249	295 x 1060 x 249
Nettogewicht		kg	12	12	12	12	14	14	14	
Leitungsanschlüsse	Flüssigkeitsleitung	mm (Zoll)	6,35 (¼)	6,35 (¼)	6,35 (¼)	6,35 (¼)	6,35 (¼)	9,52 (¾)¹	9,52(¾)	
	Sauggasleitung	mm (Zoll)	12,70 (½)	12,70 (½)	12,70 (½)	12,70 (½)	12,70 (½)	12,70 (½)	15,88 (¾)¹	

1) Wenn die Leitungsdurchmesser am Außengerät für die Flüssigkeitsleitung  $\varnothing$  6,35 mm (¼") und die Sauggasleitung  $\varnothing$  12,7 mm (½") betragen, muss auf der Innengeräte-seite für die Flüssigkeitsleitung ein Reduzierstück mit  $\varnothing$  6,35 - 9,52 mm und für die Sauggasleitung ein Reduzierstück mit  $\varnothing$  12,7 - 15,88 mm verwendet werden.

Zubehör	
CZ-RTC6W	CONEX-Kabelfernbedienung (Standard, ohne IoT-Funktion), weiß
CZ-RTC6WBL	CONEX-Kabelfernbedienung mit Bluetooth®-Funktion, weiß
CZ-RTC6WBLW2	CONEX-Kabelfernbedienung mit Bluetooth®- und WLAN-Funktion, weiß
CZ-RTC6	CONEX-Kabelfernbedienung (Standard, ohne IoT-Funktion), schwarz
CZ-RTC6BL	CONEX-Kabelfernbedienung mit Bluetooth®-Funktion, schwarz
CZ-RTC6BLW2	CONEX-Kabelfernbedienung mit Bluetooth®- und WLAN-Funktion, schwarz

Zubehör	
CZ-RTC5B	Kabelfernbedienung mit Econavi-Funktion
CZ-RWS3 + CZ-RWRC3	Infrarot-Fernbedienung (mit Empfänger)
PAW-RE2C4-MOD-WH	Modbus-Hotelregler, weiß
PAW-RE2C4-MOD-BK	Modbus-Hotelregler, schwarz
PAW-RE2D4-WH	Einzel-Hotelfernbedienung, weiß
PAW-RE2D4-BK	Einzel-Hotelfernbedienung, schwarz
CZ-CENSC1	Econavi-Sensor
CZ-P73SVK3	Externes Expansionsventil für Baugr. 15 bis 73²
CZ-P106SVK3	Externes Expansionsventil für Baugr. 106
CZ-CGLSC2	Panasonic R32-Kältemitteldeckdetektor

## Produkt Highlights

- Schlanke Gehäuse in modernem Design mit eleganter, mattweißer Oberfläche
- Leiser Betrieb
- nanoe™ X-Generator Version 3 (48 Billionen Hydroxylradikale/Sek.) serienmäßig integriert
- Einfache Wartung durch erleichterten Ausbau des Frontgitters, Ventilators und Ausblasgitters
- Zeitsparende Montage durch optimierte Kondensatschlauchhalterungen und Befestigungsmechanismen
- Flexible Installation
- Die Luftführung wird automatisch dem Betriebsmodus des Geräts angepasst

## Externes Expansionsventil (optional)

CZ-P73SVK3 (Baugrößen 15 bis 73²)

CZ-P106SVK3 (Baugröße 106)



2) Wenn das Modell S-73MK3E an Außengeräte der Baureihen ECOi EX ME2 oder MF3 mit R410A angeschlossen wird, ist ein Reduzierstück von ¾" auf ½" erforderlich.



Econavi und Internet-Steuerung: Optional.

## Zeitsparende Montage durch optimierte Kondensatschlauchhalterungen und Befestigungsmechanismen

## Einfache Montage und Demontage des Kondensatschlauchs

Ein Befestigungsmechanismus zwischen Kondensatwanne und -schlauch sorgt bei der Montage für eine dichte Verbindung und ermöglicht eine einfache Demontage.



## Integrierte Stützstrebe für sicheren Arbeitsfreiraum

Die integrierte Stützstrebe sorgt für einen größeren, sicheren Arbeitsfreiraum zwischen Innengerät und Wand und erleichtert so die Montage von Kondensatschlauch und Rohrleitungen.



**MT2 Deckenunterbaugeräte | R410A**

**Der DC-Ventilatormotor des Deckenunterbaugeräts MT2 sorgt für eine höhere Energieeffizienz und einen besonders geräuscharmen Betrieb**

Um bei der Installation verschiedener Geräte einen einheitlichen optischen Eindruck zu erzielen, haben alle Geräte dieselbe Höhe und Tiefe. Außerdem sind sie zur Verbesserung der Luftqualität mit einer vorgestanzten Öffnung für einen Außenluftanschluss ausgestattet.



Modell		S-36MT2E5A	S-45MT2E5A	S-56MT2E5A	S-73MT2E5A	S-106MT2E5A	S-140MT2E5A	
Kühlleistung	kW	3,6	4,5	5,6	7,3	10,6	14,0	
Nennleistungsaufnahme Kühlen	W	35,00	40,00	40,00	55,00	80,00	100,00	
Betriebsstrom Kühlen	A	0,36	0,38	0,38	0,44	0,67	0,79	
Nennheizleistung	kW	4,2	5,0	6,3	8,0	11,4	16,0	
Nennleistungsaufnahme Heizen	W	35,00	40,00	40,00	55,00	80,00	100,00	
Betriebsstrom Heizen	A	0,36	0,38	0,38	0,44	0,67	0,79	
Ventilator typ		Radiallaufrad	Radiallaufrad	Radiallaufrad	Radiallaufrad	Radiallaufrad	Radiallaufrad	
Luftmenge	ni / mi / ho	m³/h	630 / 720 / 840	630 / 750 / 900	630 / 750 / 900	920 / 1080 / 1260	1380 / 1500 / 1800	1440 / 1680 / 1920
Schalldruckpegel	ni / mi / ho	dB(A)	30/32/36	30/33/37	30/33/37	33/35/39	36/37/42	37/40/46
Schalleistungspegel	ni / mi / ho	dB(A)	48/50/54	48/51/55	48/51/55	51/53/57	54/55/60	55/58/62
Abmessungen	H x B x T	mm	235 x 960 x 690	235 x 960 x 690	235 x 960 x 690	235 x 1275 x 690	235 x 1590 x 690	235 x 1590 x 690
Nettogewicht		kg	27	27	27	33	40	40
Leitungsanschlüsse	Flüssigkeitsleitung	mm (Zoll)	6,35 (1/4)	6,35 (1/4)	6,35 (1/4)	9,52 (3/8)	9,52 (3/8)	9,52 (3/8)
	Sauggasleitung	mm (Zoll)	12,70 (1/2)	12,70 (1/2)	12,70 (1/2)	15,88 (5/8)	15,88 (5/8)	15,88 (5/8)

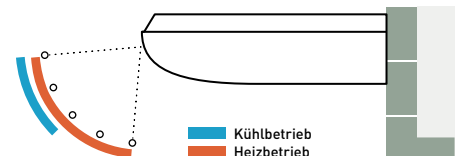
Zubehör	
<b>CZ-RTC6W</b>	CONEX-Kabelfernbedienung (Standard, ohne IoT-Funktion), weiß
<b>CZ-RTC6WBL</b>	CONEX-Kabelfernbedienung mit Bluetooth®-Funktion, weiß
<b>CZ-RTC6</b>	CONEX-Kabelfernbedienung (Standard, ohne IoT-Funktion), schwarz
<b>CZ-RTC6BL</b>	CONEX-Kabelfernbedienung mit Bluetooth®-Funktion, schwarz

Zubehör	
<b>CZ-RTC5B</b>	Kabelfernbedienung mit Econavi-Funktion
<b>CZ-RWS3 + CZ-RWRT3</b>	Infrarot-Fernbedienung (mit Empfänger)
<b>PAW-RE2C4-MOD-WH</b>	Modbus-Hotelregler mit Touchscreen, weiß
<b>PAW-RE2C4-MOD-BK</b>	Modbus-Hotelregler mit Touchscreen, schwarz
<b>PAW-RE2D4-WH</b>	Einzel-Hotelfernbedienung mit Touchscreen, weiß
<b>PAW-RE2D4-BK</b>	Einzel-Hotelfernbedienung mit Touchscreen, schwarz
<b>CZ-CENSC1</b>	Econavi-Sensor

**Produkt highlights**

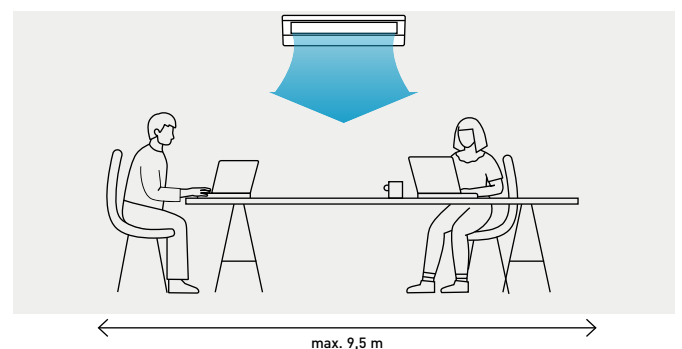
- Niedriger Schallpegel
- Besonders flaches Profil: alle Geräte nur 235 mm hoch
- Breite Luftführung in horizontaler Richtung
- Einfache Montage und Wartung
- Vorgestanzte Öffnung für Außenluftanschluss

**Die Luftführung wird automatisch der Betriebsart des Geräts angepasst**



**Komfortverbesserung durch die Luftführung**

Die Breite der horizontalen Luftführung von bis zu 9,5 m eignet sich ideal für große Räume. Die breite Luftaustrittsöffnung sorgt für eine Erweiterung des Luftstroms nach links und rechts. Um ein angenehmes Raumklima zu schaffen, kann der Schwenkbereich der Luftlenkklammer mit einer speziellen Einstellung so angepasst werden, dass unangenehme Zugluft verhindert wird.



Econavi und Internet-Steuerung: Optional.

## MG1 Standtruhen | R410A

Das formschöne und kompakte Geräteprofil, das auch im Raumklimagerätebereich zum Einsatz kommt, passt sich hervorragend modernen Inneneinrichtungen an.

Das Gerät ist äußerst kompakt und daher so flexibel einsetzbar, dass es selbst dort installiert werden kann, wo nur wenig Platz zur Verfügung steht. Somit eignet es sich besonders zum Austausch von Heizkörpern einer Zentralheizung.



**nanoe™ X**  
nanoe™ X serienmäßig im Lieferumfang enthalten

Modell		S-22MG1E5N	S-28MG1E5N	S-36MG1E5N	S-45MG1E5N	S-56MG1E5N
Nennkühlleistung	kW	2,2	2,8	3,6	4,5	5,6
Nennleistungsaufnahme Kühlen	W	20,00	20,00	22,00	28,00	31,00
Betriebsstrom Kühlen	A	0,20	0,20	0,23	0,25	0,28
Nennheizleistung	kW	2,5	3,2	4,2	5,0	6,3
Nennleistungsaufnahme Heizen	W	21,00	21,00	23,0	29,00	32,00
Betriebsstrom Heizen	A	0,20	0,20	0,24	0,26	0,28
Ventilatorart		Querstrom	Querstrom	Querstrom	Querstrom	Querstrom
nanoe X-Generator		Version 1	Version 1	Version 1	Version 1	Version 1
Luftmenge	Kühlen (ni/mi/ho)	m³/h	360 / 450 / 552	360 / 450 / 552	360 / 492 / 582	390 / 540 / 630
	Heizen (ni/mi/ho)	m³/h	390 / 480 / 582	390 / 480 / 582	390 / 522 / 612	420 / 570 / 660
Schalldruckpegel	ni / mi / ho	dB(A)	29 / 34 / 38	29 / 34 / 38	29 / 35 / 39	30 / 37 / 42
Abmessungen	H x B x T	mm	600 x 750 x 207	600 x 750 x 207	600 x 750 x 207	600 x 750 x 207
Nettogewicht		kg	14	14	14	14
Leitungsanschlüsse	Flüssigkeitsleitung	mm [Zoll]	6,35 [¼]	6,35 [¼]	6,35 [¼]	6,35 [¼]
	Sauggasleitung	mm [Zoll]	12,70 [½]	12,70 [½]	12,70 [½]	12,70 [½]

Zubehör	
<b>CZ-RTC6W</b>	CONEX-Kabelfernbedienung (Standard, ohne IoT-Funktion), weiß
<b>CZ-RTC6WBL</b>	CONEX-Kabelfernbedienung mit Bluetooth®-Funktion, weiß
<b>CZ-RTC6</b>	CONEX-Kabelfernbedienung (Standard, ohne IoT-Funktion), schwarz
<b>CZ-RTC6BL</b>	CONEX-Kabelfernbedienung mit Bluetooth®-Funktion, schwarz

Zubehör	
<b>CZ-RTC5B</b>	Kabelfernbedienung mit Econavi-Funktion
<b>CZ-RWS3<sup>1</sup></b>	Infrarot-Fernbedienung
<b>PAW-RE2C4-MOD-WH</b>	Modbus-Hotelregler mit Touchscreen, weiß
<b>PAW-RE2C4-MOD-BK</b>	Modbus-Hotelregler mit Touchscreen, schwarz
<b>PAW-RE2D4-WH</b>	Einzel-Hotelfernbedienung mit Touchscreen, weiß
<b>PAW-RE2D4-BK</b>	Einzel-Hotelfernbedienung mit Touchscreen, schwarz
<b>CZ-CENSC1</b>	Econavi-Sensor

1) Infrarot-Empfänger serienmäßig im Gerät integriert.

## 1 nanoe™ X – Luftreinigung nach dem Vorbild der Natur

Die nanoe™ X-Technologie von Panasonic setzt das „Reinigungsmittel der Natur“ – die Hydroxylradikale – gezielt in Innenräumen ein, denn sie können die schädliche Wirkung von bestimmten Bakterien, Viren, Schimmelsporen, Allergenen, Pollen und Schadstoffen inaktivieren und so den Schutz der Raumluftqualität rund um die Uhr verbessern.

## 2 Formschön und kompakt

- Klares, modernes Design mit geringer Gehäusetiefe
- Gehäuse in elegantem Mattweiß
- Waschbarer Luftfilter

Das formschöne und kompakte Geräteprofil, das auch im Raumklimagerätebereich zum Einsatz kommt, passt sich hervorragend modernen Inneneinrichtungen an.



**Abmessungen:**  
B x H x T = 750 x 600 x 207 mm

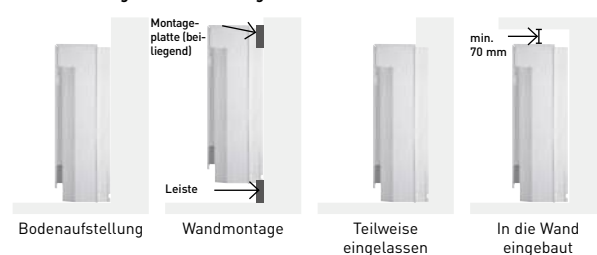
**Gewicht:**  
14 kg

## 3 Einfache und flexible Montage

Das Gerät kann auf vier verschiedene Arten montiert werden:

- Vorwandmontage (Bodenaufstellung oder Wandmontage)
- Teilweise in die Wand eingelassen
- In die Wand eingebaut

Flexible Montage mit 4 Einbaumöglichkeiten



## 4 Komfortfunktionen

- Zweifache Luftführung für maximalen Komfort
- Selbstreinigungsfunktion
- Kompatibel mit dem WLAN-Adapter für Internet-Steuerung

### Innenreinigungsfunktion

- Die Innenreinigungsfunktion lässt sich an der Fernbedienung voreinstellen für eine maximale Dauer von 90 Minuten im Anschluss an den Kühl- oder Entfeuchtungsbetrieb.
- Während der Innenreinigung werden Personen im Raum nicht direkt dem Luftstrom ausgesetzt.



Econavi und Internet-Steuerung: Optional.

## NEU MP2 Truhen mit Verkleidung | R32 / R410A

## NEU MR2 Truhen ohne Verkleidung | R32 / R410A

Entwickelt für höchste Kosteneffizienz und gesunde Raumluft dank integrierter nanoe™ X Technologie. Das schlanke Gehäuse (P1: 210 mm, R2: 200 mm) fügt sich auch bei begrenztem Platz in Randbereichen nahtlos ein. So garantieren wir leistungsstarkes Heizen und Kühlen, ohne die Raumästhetik zu stören.



Modell MP2 (mit Verkleidung)		S-22MP2E	S-28MP2E	S-36MP2E	S-45MP2E	S-56MP2E	S-71MP2E	
Modell MR2 (ohne Verkleidung)		S-22MR2E	S-28MR2E	S-36MR2E	S-45MR2E	S-56MR2E	S-71MR2E	
Kühlleistung	kW	2,2	2,8	3,6	4,5	5,6	7,1	
Nennleistungsaufnahme Kühlen	W	24,00	24,00	40,00	44,00	49,00	57,00	
Betriebsstrom Kühlen	A	0,31	0,31	0,40	0,46	0,51	0,56	
Nennheizleistung	kW	2,5	3,2	4,2	5,0	6,3	8,0	
Nennleistungsaufnahme Heizen	W	26,00	26,00	42,00	51,00	56,00	64,00	
Betriebsstrom Heizen	A	0,35	0,35	0,44	0,52	0,57	0,62	
Ventilatorart		Sirocco fan	Sirocco fan	Sirocco fan	Sirocco fan	Sirocco fan	Sirocco fan	
Luftmenge	ni / mi / ho	m³/min	7,0/6,0/5,0	7,0/6,0/5,0	9,0/7,0/6,0	14,5/12,5/11,0	15,0/13,0/11,0	16,0/14,0/12,0
Externe statische Pressung		Pa	15	15	15	15	15	
Schalldruckpegel	ni / mi / ho	dB(A)	33/30/28	33/30/28	39/35/29	38/35/31	39/36/31	40/38/35
Abmessungen MP2	H x B x T	mm	615 x 1060 x 210	615 x 1060 x 210	615 x 1060 x 210	615 x 1460 x 210	615 x 1460 x 210	615 x 1460 x 210
Nettogewicht MP2		kg	29	29	29	38	38	38
Abmessungen MR2	H x B x T	mm	595 x 1060 x 200	595 x 1060 x 200	595 x 1060 x 200	595 x 1460 x 200	595 x 1460 x 200	595 x 1460 x 200
Nettogewicht MR2		kg	21	21	21	28	28	28
Leitungsanschlüsse	Flüssigkeitsleitung	mm [Zoll]	6,35 [1/4]	6,35 [1/4]	6,35 [1/4]	6,35 [1/4]	6,35 [1/4]	9,52 [3/8]
	Sauggasleitung	mm [Zoll]	12,70 [1/2]	12,70 [1/2]	12,70 [1/2]	12,70 [1/2]	12,70 [1/2]	15,88 [5/8]

Zubehör	
<b>CZ-RTC6W</b>	CONEX-Kabelfernbedienung (Standard, ohne IoT-Funktion), weiß
<b>CZ-RTC6WBL</b>	CONEX-Kabelfernbedienung mit Bluetooth®-Funktion, weiß
<b>CZ-RTC6</b>	CONEX-Kabelfernbedienung (Standard, ohne IoT-Funktion), schwarz
<b>CZ-RTC6BL</b>	CONEX-Kabelfernbedienung mit Bluetooth®-Funktion, schwarz

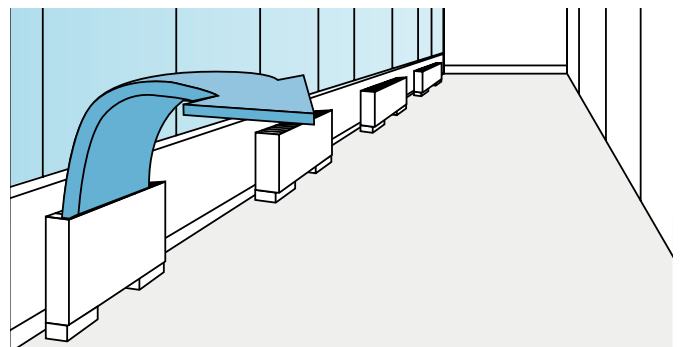
Zubehör	
<b>CZ-RTC5B</b>	Kabelfernbedienung mit Econavi-Funktion
<b>CZ-RWS3 + CZ-RWRC3</b>	Infrarot-Fernbedienung (mit Empfänger)
<b>PAW-RE2C4-MOD-WH</b>	Modbus-Hotelregler mit Touchscreen, weiß
<b>PAW-RE2C4-MOD-BK</b>	Modbus-Hotelregler mit Touchscreen, schwarz
<b>PAW-RE2D4-WH</b>	Einzel-Hotelfernbedienung mit Touchscreen, weiß
<b>PAW-RE2D4-BK</b>	Einzel-Hotelfernbedienung mit Touchscreen, schwarz

## Produkthighlights P2/R2

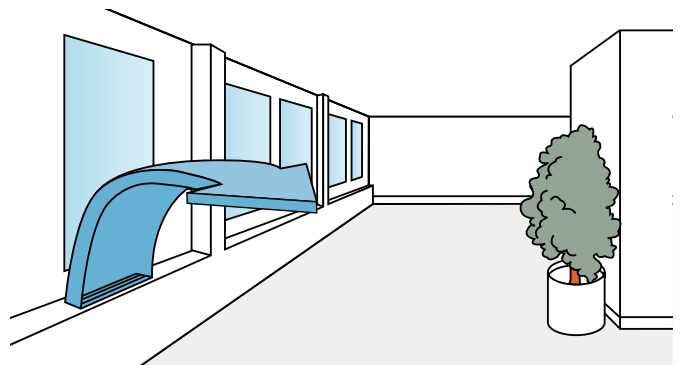
- nanoe™ X-Generator Version 3 (48 Billionen Hydroxylradikale/ Sek.) serienmäßig integriert
- Maximale Verbesserung der Kühlleistung um 65 %\* gegenüber dem herkömmlichen Modell mit DC-Lüftermotor
- Rohrleitungen können von beiden Seiten, von unten oder von hinten an das Gerät angeschlossen werden
- Einfach zu installieren
- Abnehmbares Luftauslassgitter sorgt für flexiblen Luftstrom (nur P2)
- Die Frontblende lässt sich zur einfachen Wartung vollständig öffnen (nur P2).
- Platz für Kondensatpumpe (nur P2)

\* MP2-Typ, 4,5-kW-Modell.

## Flexible Anschlussmöglichkeiten, einfach zu installieren



## Ideal für den versteckten Einbau



Internet-Steuerung: Optional.

## MW1 Hydromodule für ECOi-3-Leiter-Systeme | R410A

### Das Hydromodul kann mit weiteren Standard-Innengeräten in einem VRF-System kombiniert werden

Die Wärmerückgewinnung von den Standard-Innengeräten erhöht die Energieeffizienz des Gesamtsystems



Modell			S-80MW1E5	S-125MW1E5
Spannungsversorgung		V/Ph/Hz	230 / 1 / 50	230 / 1 / 50
Nennkühlleistung		kW	8,0	12,5
Nennheizleistung		kW	9,0	14,0
Max. Wasseraustrittstemperatur		°C	45 (65 <sup>1)</sup> )	45 (65 <sup>1)</sup> )
Abmessungen H x B x T		mm	892 x 502 x 353	892 x 502 x 353
Wasserseitiger Anschluss		Zoll	R 1 ¼	R 1 ¼
Integrierte Umwälzpumpe			Hocheffizienzpumpe mit DC-Motor	Hocheffizienzpumpe mit DC-Motor
Wasservolumenstrom	Kühlen	l/min	22,90	35,80
	Heizen	l/min	25,80	40,10
Leitungsanschlüsse	Flüssigkeitsleitung	mm (Zoll)	9,52 (3/8)	9,52 (3/8)
	Sauggasleitung	mm (Zoll)	15,88 (5/8)	15,88 (5/8)
	Kondensatleitung		15 bis 17 mm Innendurchmesser	15 bis 17 mm Innendurchmesser
Betriebsbereich (min./max.)	Kühlen	Außentemperatur	°C	-10 / +43
		Wassertemperatur	°C	+5 / +20
	Heizen	Außentemperatur	°C	-20 / +43
		Wassertemperatur	°C	+25 / +45
Anschließbares System			3-Leiter-VRF-Systeme mit Wärmerückgewinnung (bis 135 kW)	
Maximales Leistungsverhältnis			Ges. Innengeräteleistung + Hydromodulleistung ≤ 130 % der Außengeräteleistung	

1) Max. 45 °C kältetechnisch, über 45 °C mittels Elektro-Heizstab.

Zubehör	
CZ-RTC5B	Kabelfernbedienung mit Econavi-Funktion

### Grundlagen und Vorzüge

Das Hydromodul nutzt die Abwärme von Standard-Innengeräten, die im Kühlbetrieb laufen, um warmes Wasser zu erzeugen.

### Produkthighlights

- Nur mit 3-Leiter-Außengeräten der Baureihe ECOi EX MF3 kombinierbar
- Für das Hydromodul wird die Design-Fernbedienung CZ-RTC5B verwendet, die auch an Klimageräte angeschlossen werden kann.

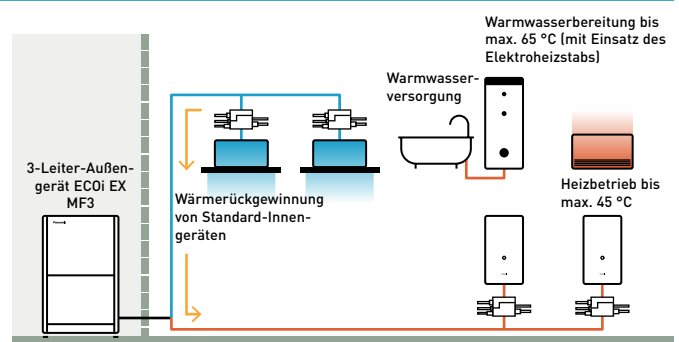
### Regelung des Hydromoduls / Fernbedienung CZ-RTC5B

- Die Fernbedienung CZ-RTC5B kann zur Regelung sowohl von Hydromodulen als auch Standard-Innengeräten verwendet werden. CZ-RTC5B prüft, welcher Innengerätetyp angeschlossen ist und schaltet automatisch auf die Bildschirmanzeige für Hydromodule bzw. für Standard-Innengeräte um.

- Bei der Erstkonfiguration des Systems muss die Betriebsart des Hydromoduls festgelegt werden: Warmwasserbetrieb oder Heizbetrieb

### Übersicht: Einsatz des Hydromoduls in VRF-Systemen

- Der Einsatz mehrerer Hydromodule in einem System ist möglich.
- Die Betriebsart jedes Hydromoduls muss bei der Inbetriebnahme festgelegt werden: entweder Warmwasserbetrieb oder Heiz-/Kühlbetrieb (ein Wechsel der Betriebsart im laufenden Betrieb ist nicht möglich).
- Für jedes Standard-Innengerät und jedes Hydromodul muss je eine Wärmerückgewinnungsbox installiert werden.



Hinweis: Kaltwasserbereitung ist ebenfalls möglich.

# Wasserwärmeübertrager für die Kaltwasser- und Warmwasserbereitung

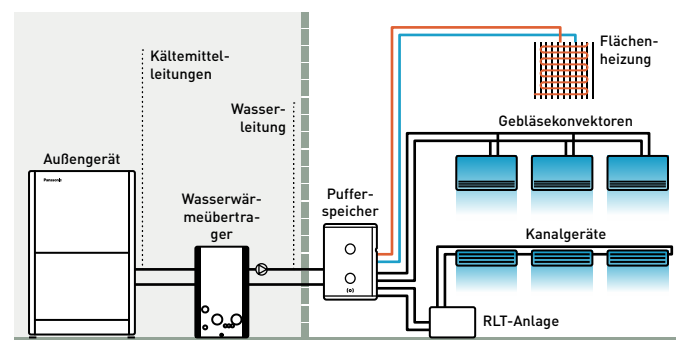
Der Panasonic Wasserwärmeübertrager kann sowohl mit strombetriebenen VRF-Systemen (ECOi) kombiniert werden. Diese Anlagen eignen sich nicht nur für Neuinstallationen, sondern auch für den Austausch älterer Flüssigkeitskühler.



## ECOi-Wasserwärmeübertrager

Elektrisches VRF-System mit Wasserwärmeübertrager  
 · Dieses einfach zu installierende, effiziente und kostengünstige System ist bestens geeignet für Projekte mit einem Warmwasserbedarf bis 51 kW bzw. einem Kaltwasserbedarf bis 44 kW.

## Systembeispiel



Ein Pufferspeicher mit mindestens 500 l Fassungsvermögen ist immer erforderlich.

## ECOi 2-Leiter Systeme mit Wasserwärmeübertrager für Kühl- und Heizanwendungen

### Wasserwärmeübertrager für die Kaltwasser- und Warmwasserbereitung

Die Wasserwärmeübertrager verfügen über einen Edelstahlplattenwärmeübertrager mit Frostschutzregelung sowie eine energieeffiziente Leistungsregelung und können sowohl für die Kaltwasser- als auch für die Warmwasserbereitung verwendet werden. Eine automatische Umschaltung zwischen Heiz- und Kühlbetrieb ist dabei ebenfalls möglich. Mit dem als Zubehör lieferbaren Stapelbausatz (PAW-3WSK) können bis zu 3 Wasserwärmeübertrager sicher übereinander gestellt werden.



Wasserwärmeübertrager mit Hocheffizienz-Umwälzpumpe		PAW-250WP5G1	PAW-500WP5G1
Wasserwärmeübertrager ohne Hocheffizienz-Umwälzpumpe		PAW-250W5G1	PAW-500W5G1
Kühlleistung (A35/W7)	kW	25,0	50,0
Nennheizleistung	kW	28,0	56,0
Heizleistung (A7/W45)	kW	28,0	56,0
COP (A7/W45)		2,97	3,10
<b>Energieeffizienzklasse<sup>1</sup> bei 35 °C</b>		<b>A++</b>	<b>A++</b>
$\eta_{s,n}$ (LOT1) <sup>2</sup>	%	<b>152,0</b>	<b>152,0</b>
Abmessungen	H x B x T	1000 x 575 x 1110	1000 x 575 x 1110
Nettogewicht (...WP5G1) / (...W5G1)	kg	140 / 135	165 / 155
Wasserseitiger Anschluss		Rp2 Innengewinde (50 A)	Rp2 Innengewinde (50 A)
Warmwasservolumenstrom ( $\Delta T = 5$ K)	m <sup>3</sup> /h	5,16	10,32
Leistung des E-Heizstabs	kW	(nicht vorhanden)	(nicht vorhanden)
Strömungswächter		integriert	integriert
Schmutzfänger		integriert	integriert
Leistungsaufnahme (...WP5G1) / (...W5G1)	kW	0,329 / 0,024	0,574 / 0,024
Maximale Stromaufnahme (...WP5G1) / (...W5G1)	A	1,43 / 0,10	2,50 / 0,10
<b>Außengerät</b>		<b>U-10ME2E8</b>	<b>U-20ME2E8</b>
Schalldruckpegel	dB(A)	56	60
Abmessungen	H x B x T	1842x770x1000	1842x1540x1000
Nettogewicht	kg	210	375
Leitungsanschlüsse	Flüssigkeitsl.	mm (Zoll)	9,52(%)
	Sauggasl.	mm (Zoll)	22,22(7%)
Max. Leitungslänge / Nennleitungslänge	m	170 / 7,5	170 / 7,5
Höhenunterschied IG/AG (max.)	m	50 (AG höher), 35 (AG tiefer)	50 (AG höher), 35 (AG tiefer)
Vorgefüllte Leitungslänge / Zusätzliche Füllmenge (R410A)	m / g/m	0 < / siehe Auslegungshandbuch	0 < / siehe Auslegungshandbuch
Vorgefüllte Kältemittelmenge (R410A) / CO <sub>2</sub> -Äquivalent	kg	5,6 [zusätzliche Füllung vor Ort erforderlich]	9,5 [zusätzliche Füllung vor Ort erforderlich]
Außentemperatur-Grenzwerte Heizen (min./max.)	°C	-11/+15 <sup>3</sup>	-11/+15 <sup>3</sup>
Wasservorlauftemperatur-Grenzwerte Kühlen (min./max.)	°C	+5 / +15	+5 / +15
Wasservorlauftemperatur-Grenzwerte Heizen (min./max.)	°C	+35 / +45	+35 / +45

1) Energieeffizienzklassenskala von A+++ bis D. 2) Die jahreszeitbedingte Raumkühlungs- bzw. Raumheizungs-Energieeffizienz ( $\eta_{s,c}$  bzw.  $\eta_{s,h}$ ), angegeben in Prozent, wird nach den Vorgaben der EU-Verordnung 813/2013 berechnet. 3) Auf Anfrage bis -25 °C mit als Zubehör erhältlichem Niedrigsttemperatur-Kit.

Leistungsberechnung in Übereinstimmung mit Eurovent. Schalldruck gemessen in 1 m Entfernung vom Außengerät in 1,5 m Höhe.

Zubehör	
PAW-3WSK	Stapelbausatz zum Übereinanderstellen von Wasserwärmeübertragern

### Produkthighlights

- Heizen, Kühlen und Warmwasserbereitung
- Ausführungen mit oder ohne integrierte Hocheffizienzpumpe
- Flexible Kombination mehrerer Module ab 25 kW möglich
- Hohe Energieeffizienz im Teillastbetrieb
- Kombinierbar mit allen zentralen Bedieneinheiten
- Max. Distanz zwischen Außengerät und Wasserwärmeübertrager: 170 m
- Max. Warmwasser-Austrittstemperatur: 45 °C
- Minimale Kaltwasser-Austrittstemperatur: 5 °C
- Außentemperatur-Grenzwerte im Heizbetrieb: -11 bis +15 °C (bis -25 °C mit optionalem Niedrigsttemperatur-Kit)

Informationen zu den verfügbaren Fördermöglichkeiten für private und gewerbliche Anwendungen finden Sie auf der folgenden Seite:

[https://www.aircon.panasonic.eu/DE\\_de/heizungsfoerderung/support/](https://www.aircon.panasonic.eu/DE_de/heizungsfoerderung/support/)



Staatliche  
FÖRDERUNG  
in Deutschland



## MAH4M DX-Kit für den Anschluss von Fremdverdampfern an ECOi 2-Leiter-Systeme | R32

Platzsparendes Kompaktgehäuse  
Direkte Einbindung in Modbus-Kommunikation ohne zusätzliches Interface  
Präzise Regelung mithilfe eines Druckmesswertgebers.  
PAW-P+100MAH4M (H x B x T): 300 x 400 x 150 mm, 11 kg.



Integrierter  
c.pCO-Regler



AHU kit PAW-P+100MAH4M			4 PS	5 PS	6 PS	8 PS LZ2	8 PS MZ1	10 PS LZ2	10 PS MZ1	12 PS
AHU-Anschlussset (PAW-P+***EEVPACK)			116EEVPACK	116EEVPACK	116EEVPACK	116EEVPACK	116EEVPACK	133EEVPACK	133EEVPACK	133EEVPACK
Kombination aus mehreren Außengeräten			U-4LZ2E5(8)	U-5LZ2E5(8)	U-6LZ2E5(8)	U-8LZ2E8	U-8MZ1E8	U-10LZ2E8	U-8MZ1E8	U-10MZ1E8
Nennkühlleistung	kW		12,0	14,0	16,0	22,4	22,4	28,0	28,0	33,5
Nennwärmeleistung	kW		12,5	16,0	17,0	25,0	25,0	28,0	31,5	37,5
Minimale kontinuierliche Kühlung <sup>1)</sup>	kW		6,6	6,6	6,6	6,6	6,6	10,7	10,7	10,7
Mindestheizleistung kontinuierlich <sup>2)</sup>	kW		7,4	7,4	7,4	7,4	7,4	12,1	12,1	12,1
Luftdurchsatz	min.	m <sup>3</sup> /h	1100	1100	1100	1700	1700	2000	2000	2000
	max.	m <sup>3</sup> /h	4000	5000	5000	8000	10000	8600	10000	10000
AHU DX-Wärmetauscher-Volumen	min.	dm <sup>3</sup>	1,5	1,5	1,5	2,0	2,0	2,0	2,0	2,0
	max.	dm <sup>3</sup>	5,5	6,3	7,0	7,0	8,5	7,0	10,0	12,0
Rohrlänge	min. / max.	m	10/60	10/60	10/60	10/70	10/100	10/70	10/100	10/100
Maximale Länge des Abzweigrohrs	m		12	12	12	12	12	12	12	12
Maximaler Rohrlängenunterschied nach der ersten Verbindung	m		10	10	10	10	10	10	10	10
Max. Höhenunterschied (aufwärts/abwärts)	m		10	10	10	10	10	10	10	10
Rohrverbindungen EEV	mm		8	8	8	10	10	10	10	10
Rohrdurchmesser Abzweigrohr	Flüssigkeit	Inch (mm)	9,52 (3/8)	9,52 (3/8)	9,52 (3/8)	9,52 (3/8)	9,52 (3/8)	9,52 (3/8)	9,52 (3/8)	9,52 (3/8)
	Gas	Inch (mm)	15,88 (5/8)	15,88 (5/8)	15,88 (5/8)	19,05 (3/4)	19,05 (3/4)	22,22 (7/8)	19,05 (3/4)	22,22 (7/8)
Zur Spulentemperatur	Kühle	°C DB	12/32	12/32	12/32	12/32	12/32	12/32	12/32	12/32
	min. - max.	°C WB	8-25	8-25	8-25	8-25	8-25	8-25	8-25	8-25
	Wärme min. - max.	°C DB	0-32 <sup>3)</sup>	0-32 <sup>3)</sup>	0-32 <sup>3)</sup>	0-32 <sup>3)</sup>	0-32 <sup>3)</sup>	0-32 <sup>3)</sup>	0-32 <sup>3)</sup>	0-32 <sup>3)</sup>
Außentemperatur	Kühle min. - max.	°C DB	-10-52	-10-52	-10-52	-10-52	-10-50	-10-52	-10-50	-10-50
	Wärme min. - max.	°C WB	-20-18	-20-18	-20-18	-20-18	-25-24 <sup>4)</sup>	-20-18	-25-24 <sup>4)</sup>	-25-24 <sup>4)</sup>

1) Bei Nennbedingungen mit 35 °C DB Außenluft und 27 °C DB / 19 °C WB am Wärmetauscher. 2) Bei Nennbedingungen mit 7 °C DB / 6 °C WB Außenluft und 20 °C DB auf der Spule. 3) Bei einer Temperatur auf der Spule von 5 °C oder darunter und von 31 °C und darüber würde der Luftstrom eingeschränkt werden. 4) Bei einer Temperatur auf der Spule > +18 °C WB im Heizmodus könnte es zu einem intermittierenden Betrieb kommen.

### Produkt Highlights

- Max. Leistung: 48 PS (134 kW\*)
- Zur Außengeräteleistung passende EEV-Sätze als Zubehör verfügbar
- 12-V-Signalausgang verfügbar ohne optionales Interface
- Max. Höhenunterschied zwischen Innen- und Außengerät: 10 m
- Höhenunterschied DX-Kit / DX-Kit: 4 m
- Anschlussverhältnis DX-Kit / AG: 50 bis 100 %
- Max. Anzahl DX-Kits: 1
- Außentemperatur-Grenzwerte im Heizbetrieb: -20 bis +15 °C
- Anströmtemperaturbereich des Verdampfers Kühlbetrieb: +18 bis +32 °C / Heizbetrieb: +16 bis +30 °C
- Als Solltemperatur zur Regelung der Anlage kann entweder die Zulufttemperatur (Standardeinstellung) oder die Ablufttemperatur festgelegt werden.
- Präzise Regelung mithilfe eines Druckmesswertgebers
- Ein integrierter S-Link-Adapter ermöglicht die direkte Einbindung in die Modbus-Kommunikation.
- Verschiedene technische Parameter über Modbus verfügbar
- Smart-Grid-Steuerung möglich. Einstellung des Eingangs zur Leistungssteuerung auf „Thermostat AUS“ oder 40 -200 % der Nennleistung durch den Anwender möglich.
- Betriebsausgänge für Abtaubetrieb und Verdichter EIN / AUS verfügbar
- Anzeige einer Störmeldung bei Kondensatüberlauf
- Einbindung in das P-LINK-Kommunikationssystem
- Ansteuerung des externen Ventilators (EIN / AUS) mittels Steuersignal
- Störmeldungsausgang

\* Nennkühlleistung

Zubehör	
<b>PAW-P+102SENSPACK</b>	AHU-Anschlussset Sensorpaket 1 (2 Stück SENSOR PT1000 HT IP67 -50/250 KABEL 6 m PCK)
<b>PAW-P+116EEVPACK</b>	EEV-Paket 1 (1 Stück Expansionsventil ≤ 16,0 kW (R32 / R410A) und 1 Stück UNIPOLAR-Stator und Filtersiebe)
<b>PAW-P+133EEVPACK</b>	EEV-Paket 2 (1 Stück Expansionsventil ≤ 33,0 kW (R32 / R410A) und 1 Stück UNIPOLAR-Stator und Filtersiebe)
<b>PAW-P+145EEVPACK</b>	EEV-Paket 3 (1 Stück Expansionsventil ≤ 45,0 kW (R32 / R410A) und 1 Stück UNIPOLAR-Stator und Filtersiebe)

Zubehör	
<b>PAW-P+156EEVPACK</b>	EEV-Paket 4 (1 Stück Expansionsventil ≤ 61,5 kW (R32 / R410A) und 1 Stück UNIPOLAR-Stator und Filtersiebe)
<b>PAW-P+174EEVPACK</b>	EEV-Paket 5 (1 Stück Expansionsventil ≤ 96,0 kW (R32 / R410A) und 1 Stück UNIPOLAR-Stator und Filtersiebe)
<b>PAW-P+100PGNEPACK</b>	Fernbediensset (1 Stück PGNE 132 x 64 mm, Montageplatte und 1 Stück Kabel L= 1,5 m, Telefonstecker)



**MAH4M DX-Kit für den Anschluss von Fremdverdampfern an ECOi 2-Leiter-Systeme Kombinationen von 16 bis 48 PS | R32**



Integrierter c.pCO-Regler

AHU kit PAW-P+100MAH4M			16 HP	18 HP	20 HP	22 HP	24 HP	26 HP	28 HP	30 HP
AHU-Anschlussset (PAW-P+***EEVPACK)			145EEVPACK	145EEVPACK	145EEVPACK	145EEVPACK	156EEVPACK	156EEVPACK	156EEVPACK	174EEVPACK
Kombination aus mehreren Außengeräten			2xU-8MZ1E8	U-8MZ1E8 + U-10MZ1E8	2xU-10MZ1E8	U-10MZ1E8 + U-12MZ1E8	2xU-12MZ1E8	2xU-8MZ1E8 + U-10MZ1E8	U-8MZ1E8 + 2xU-10MZ1E8	3xU-10MZ1E8
Mehrfachkombination			8+8	8+10	10+10	10+12	12+12	8+8+10	8+10+10	10+10+10
Nennkühlleistung	kW		44,8	50,4	56,0	61,5	67,0	72,8	78,4	84,0
Nennwärmeleistung	kW		50,0	56,5	63,0	69,0	75,0	81,5	88,0	94,5
Minimale kontinuierliche Kühlung <sup>1)</sup>	kW		15,9	15,9	15,9	15,9	23,3	23,3	23,3	32,8
Mindestheizleistung kontinuierlich <sup>2)</sup>	kW		18,0	18,0	18,0	18,0	26,3	26,3	26,3	37,1
Luftdurchsatz	min.	m³/h	3400	3700	4000	4000	4000	5400	5700	6000
	max.	m³/h	16000	20000	20000	20000	20000	24000	26000	30000
AHU DX-Wärmetauscher-Volumen	min.	dm³	4,0	4,0	4,0	4,0	4,0	6,0	6,0	6,0
	max.	dm³	15,0	18,0	20,0	22,0	24,0	27,0	28,5	30,0
Rohrlänge	min. / max.	m	10/100	10/100	10/100	10/100	10/100	10/100	10/100	10/100
Maximale Länge des Abzweigrohrs	m		12	12	12	12	12	12	12	12
Maximaler Rohrlängenunterschied nach der ersten Verbindung	m		10	10	10	10	10	10	10	10
Max. Höhenunterschied (aufwärts/abwärts)	m		10	10	10	10	10	10	10	10
Rohrverbindungen EEV	mm		10	10	10	10	16	16	16	7/8"
Rohrdurchmesser Abzweigrohr	Flüssigkeit	Inch (mm)	12,70 (1/2)	12,70 (1/2)	12,70 (1/2)	12,70 (1/2)	12,70 (1/2)	12,70 (1/2)	12,70 (1/2)	15,88 (5/8)
	Gas	Inch (mm)	1 1/8 (28,58)	1 1/8 (28,58)	1 1/8 (28,58)	1 1/8 (28,58)	1 1/8 (28,58)	1 1/8 (28,58)	1 1/8 (28,58)	1 3/8 (34,98)
Zur Spulentemperatur	Kühle	°C DB	12-32	12-32	12-32	12-32	12-32	12-32	12-32	12-32
	min. ~ max.	°C WB	8-25	8-25	8-25	8-25	8-25	8-25	8-25	8-25
	Wärme min.~max.	°C DB	0-32 <sup>3)</sup>	0-32 <sup>3)</sup>	0-32 <sup>3)</sup>	0-32 <sup>3)</sup>	0-32 <sup>3)</sup>	0-32 <sup>3)</sup>	0-32 <sup>3)</sup>	0-32 <sup>3)</sup>
Außentemperatur	Kühle min.~max.	°C DB	-10-50	-10-50	-10-50	-10-50	-10-50	-10-50	-10-50	-10-50
	Wärme min.~max.	°C WB	-25-24 <sup>4)</sup>	-25-24 <sup>4)</sup>	-25-24 <sup>4)</sup>	-25-24 <sup>4)</sup>	-25-24 <sup>4)</sup>	-25-24 <sup>4)</sup>	-25-24 <sup>4)</sup>	-25-24 <sup>4)</sup>

AHU kit PAW-P+100MAH4M			32 HP	34 HP	36 HP	38 HP	40 HP	42 HP	44 HP	46 HP	48 HP
AHU-Anschlussset (PAW-P+***EEVPACK)			174EEVPACK	174EEVPACK	174EEVPACK	174EEVPACK	174EEVPACK	174EEVPACK	174EEVPACK	174EEVPACK	174EEVPACK
Kombination aus mehreren Außengeräten			2xU-10MZ1E8 + U-12MZ1E8	U-10MZ1E8 + 2xU-12MZ1E8	3xU-12MZ1E8	U-8MZ1E8 + 3xU-10MZ1E8	4xU-10MZ1E8	3xU-10MZ1E8 + U-12MZ1E8	2xU-10MZ1E8 + 2xU-12MZ1E8	U-10MZ1E8 + 3xU-12MZ1E8	4xU-12MZ1E8
Mehrfachkombination			10+10+12	10+12+12	12+12+12	8+10+10+10	10+10+10+10	10+10+10+12	10+10+12+12	10+12+12+12	12+12+12+12
Nennkühlleistung	kW		89,5	95,0	100,0	106,0	112,0	117,0	123,0	128,0	134,0
Nennwärmeleistung	kW		100,0	106,0	112,0	119,0	126,0	132,0	138,0	144,0	150,0
Minimale kontinuierliche Kühlung <sup>1)</sup>	kW		32,8	32,8	32,8	32,8	32,8	32,8	32,8	32,8	32,8
Mindestheizleistung kontinuierlich <sup>2)</sup>	kW		37,1	37,1	37,1	37,1	37,1	37,1	37,1	37,1	37,1
Luftdurchsatz	min.	m³/h	6000	6000	6000	7700	8000	8000	8000	8000	8000
	max.	m³/h	30000	30000	30000	34000	36000	38000	40000	40000	40000
AHU DX-Wärmetauscher-Volumen	min.	dm³	6,0	6,0	6,0	8,0	8,0	8,0	8,0	8,0	8,0
	max.	dm³	32,0	34,0	36,0	38,0	40,0	42,0	44,0	46,0	48,0
Rohrlänge	min. / max.	m	10/100	10/100	10/100	10/100	10/100	10/100	10/100	10/100	10/100
Maximale Länge des Abzweigrohrs	m		12	12	12	12	12	12	12	12	12
Maximaler Rohrlängenunterschied nach der ersten Verbindung	m		10	10	10	10	10	10	10	10	10
Max. Höhenunterschied (aufwärts/abwärts)	m		10	10	10	10	10	10	10	10	10
Rohrverbindungen EEV	mm		7/8"	7/8"	7/8"	7/8"	7/8"	7/8"	7/8"	7/8"	7/8"
Rohrdurchmesser Abzweigrohr	Flüssigkeit	Inch (mm)	15,88 (5/8)	15,88 (5/8)	15,88 (5/8)	15,88 (5/8)	15,88 (5/8)	15,88 (5/8)	15,88 (5/8)	15,88 (5/8)	15,88 (5/8)
	Gas	Inch (mm)	1 3/8 (34,98)	1 3/8 (34,98)	1 3/8 (34,98)	1 3/8 (34,98)	1 3/8 (34,98)	1 3/8 (34,98)	1 3/8 (34,98)	1 3/8 (34,98)	1 3/8 (34,98)
Zur Spulentemperatur	Kühle	°C DB	12-32	12-32	12-32	12-32	12-32	12-32	12-32	12-32	12-32
	min. ~ max.	°C WB	8-25	8-25	8-25	8-25	8-25	8-25	8-25	8-25	8-25
	Wärme min.~max.	°C DB	0-32 <sup>3)</sup>	0-32 <sup>3)</sup>	0-32 <sup>3)</sup>	0-32 <sup>3)</sup>	0-32 <sup>3)</sup>	0-32 <sup>3)</sup>	0-32 <sup>3)</sup>	0-32 <sup>3)</sup>	0-32 <sup>3)</sup>
Außentemperatur	Kühle min.~max.	°C DB	-10-50	-10-50	-10-50	-10-50	-10-50	-10-50	-10-50	-10-50	-10-50
	Wärme min.~max.	°C WB	-25-24 <sup>4)</sup>	-25-24 <sup>4)</sup>	-25-24 <sup>4)</sup>	-25-24 <sup>4)</sup>	-25-24 <sup>4)</sup>	-25-24 <sup>4)</sup>	-25-24 <sup>4)</sup>	-25-24 <sup>4)</sup>	-25-24 <sup>4)</sup>

1) Bei Nennbedingungen mit 35 °C DB Außenluft und 27 °C DB / 19 °C WB am Wärmetauscher. 2) Bei Nennbedingungen mit 7 °C DB / 6 °C WB Außenluft und 20 °C DB auf der Spule. 3) Bei einer Temperatur auf der Spule von 5 °C oder darunter und von 31 °C und darüber würde der Luftstrom eingeschränkt werden. 4) Bei einer Temperatur auf der Spule > +18 °C WB im Heizmodus könnte es zu einem intermittierenden Betrieb kommen.

## MAH4M DX-Kit für den Anschluss von Fremdverdampfern an ECOi 2-Leiter-Systeme | R410A

Platzsparendes Kompaktgehäuse

Direkte Einbindung in Modbus-Kommunikation ohne zusätzliches Interface

Präzise Regelung mithilfe eines Druckmesswertgebers.

PAW-P+100MAH4M (H x B x T): 300 x 400 x 150 mm, 11 kg.



Integrierter  
c.pCO-Regler

ECO i EX

ECO i



AHU kit PAW-P+100MAH4M			4 HP	5 HP	6 HP	8 HP LE1	8 HP ME2	10 HP LE1
AHU-Anschlussset (PAW-P+***EEVPACK)			116EEVPACK	116EEVPACK	116EEVPACK	133EEVPACK	133EEVPACK	133EEVPACK
Außengeräten			U-4LE2E5(8)	U-5LE2E5(8)	U-6LE2E5(8)	U-8LE1E8	U-8ME2E8	U-10LE1E8
Nennkühlleistung	kW		12,0	14,0	16,0	22,4	22,4	28,0
Nennwärmeleistung	kW		12,5	16,0	17,0	25,0	25,0	31,5
Minimale kontinuierliche Kühlung <sup>1)</sup>	kW		4,3	4,3	4,3	7,0	7,0	7,0
Mindestheizleistung kontinuierlich <sup>2)</sup>	kW		5,0	5,0	5,0	8,1	8,1	8,1
Luftdurchsatz	min.	m <sup>3</sup> /h	1100	1100	1100	1700	1700	2000
	max.	m <sup>3</sup> /h	4000	5000	5000	8000	10000	8600
AHU DX-Wärme- tauscher-Volumen	min.	dm <sup>3</sup>	1,5	1,5	1,5	2,0	2,0	2,0
	max.	dm <sup>3</sup>	5,5	6,3	7,0	7,0	10,0	7,0
Rohrlänge	min. / max.	m	10/100	10/100	10/100	10/100	10/100	10/100
Maximale Länge des Abzweigrohrs		m	12	12	12	12	12	12
Maximaler Rohrlängenunterschied nach der ersten Verbindung		m	10	10	10	10	10	10
Max. Höhenunterschied (aufwärts/abwärts)		m	10	10	10	10	10	10
Rohrverbindungen EEV		mm	8	8	8	10	10	10
Rohrdurchmesser Abzweigrohr	Flüssigkeit	Inch (mm)	9,52 (3/8)	9,52 (3/8)	9,52 (3/8)	9,52 (3/8)	9,52 (3/8)	9,52 (3/8)
	Gas	Inch (mm)	15,88 (5/8)	15,88 (5/8)	15,88 (5/8)	19,05 (3/4)	19,05 (3/4)	22,22 (7/8)
Zur Spulentemperatur	Kühle	°C DB	12/32	12/32	12/32	12/32	12/32	12/32
	min. ~ max.	°C WB	8/25	8/25	8/25	8/25	8/25	8/25
	Wärme min.~max.	°C DB	0/32 <sup>3)</sup>	0/32 <sup>3)</sup>	0/32 <sup>3)</sup>	0/32 <sup>3)</sup>	0/32 <sup>3)</sup>	0/32 <sup>3)</sup>
Außentemperatur	Kühle min.~max.	°C DB	-10/46	-10/46	-10/46	-10/46	-10/46	-10/46
	Wärme min.~max.	°C WB	-20/18	-20/18	-20/18	-20/18	-25/18	-20/18

AHU kit PAW-P+100MAH4M			10 HP ME2	12 HP	14 HP	16 HP	18 HP	20 HP
AHU-Anschlussset (PAW-P+***EEVPACK)			133EEVPACK	133EEVPACK	145EEVPACK	145EEVPACK	145EEVPACK	156EEVPACK
Außengeräten			U-10ME2E8	U-12ME2E8	U-14ME2E8	U-16ME2E8	U-18ME2E8	2xU-10ME2E8
Nennkühlleistung	kW		28,0	33,5	40,0	45,0	50,0	56,0
Nennwärmeleistung	kW		31,5	37,5	45,0	50,0	56,0	63,0
Minimale kontinuierliche Kühlung <sup>1)</sup>	kW		7,0	7,0	10,4	10,4	10,4	15,3
Mindestheizleistung kontinuierlich <sup>2)</sup>	kW		8,1	8,1	12,0	12,0	12,0	17,5
Luftdurchsatz	min.	m <sup>3</sup> /h	2000	2000	3500	3500	5000	5000
	max.	m <sup>3</sup> /h	10000	10000	12000	12000	20000	20000
AHU DX-Wärme- tauscher-Volumen	min.	dm <sup>3</sup>	2,0	3,0	3,0	4,0	4,0	4,0
	max.	dm <sup>3</sup>	10,0	17,0	17,0	17,0	19,0	19,0
Rohrlänge	min. / max.	m	10/100	10/100	10/100	10/100	10/100	10/100
Maximale Länge des Abzweigrohrs		m	12	12	12	12	12	12
Maximaler Rohrlängenunterschied nach der ersten Verbindung		m	10	10	10	10	10	10
Max. Höhenunterschied (aufwärts/abwärts)		m	10	10	10	10	10	10
Rohrverbindungen EEV		mm	10	10	10	10	10	16
Rohrdurchmesser Abzweigrohr	Flüssigkeit	Inch (mm)	9,52 (3/8)	12,70 (1/2)	12,70 (1/2)	12,70 (1/2)	15,88 (5/8)	15,88 (5/8)
	Gas	Inch (mm)	22,22 (7/8)	28,58 (1 1/8)	28,58 (1 1/8)	28,58 (1 1/8)	28,58 (1 1/8)	28,58 (1 1/8)
Zur Spulentemperatur	Kühle	°C DB	12/32	12/32	12/32	12/32	12/32	12/32
	min. ~ max.	°C WB	8/25	8/25	8/25	8/25	8/25	8/25
	Wärme min.~max.	°C DB	0/32 <sup>3)</sup>	0/32 <sup>3)</sup>	0/32 <sup>3)</sup>	0/32 <sup>3)</sup>	0/32 <sup>3)</sup>	0/32 <sup>3)</sup>
Außentemperatur	Kühle min.~max.	°C DB	-10/46	-10/46	-10/46	-10/46	-10/46	-10/46
	Wärme min.~max.	°C WB	-25/18	-25/18	-25/18	-25/18	-25/18	-25/18

1) Bei Nennbedingungen mit 35 °C DB Außenluft und 27 °C DB / 19 °C WB am Wärmetauscher. 2) Bei Nennbedingungen mit 7 °C DB / 6 °C WB Außenluft und 20 °C DB auf der Spule. 3) Bei einer Temperatur auf der Spule von 5 °C oder darunter und von 31 °C und darüber würde der Luftstrom eingeschränkt werden.



ECO i EX ECO i

Integrierter  
c.pCO-Regler

## MAH4M DX-Kit für den Anschluss von Fremdverdampfern an ECOi 2-Leiter-Systeme Kombinationen von 16 bis 48 PS | R410A

AHU kit PAW-P+100MAH4M		22 HP	24 HP	26 HP	28 HP	30 HP	32 HP	34 HP
AHU-Anschlussset (PAW-P+***EEVPACK)		156EEVPACK	174EEVPACK	174EEVPACK	174EEVPACK	174EEVPACK	174EEVPACK	174EEVPACK
Außengeräten		U-10ME2E8 + U-12ME2E8	2xU-12ME2E8	U-10ME2E8 + U-16ME2E8	U-12ME2E8 + U-16ME2E8	U-14ME2E8 + U-16ME2E8	2xU-16ME2E8	U-14ME2E8 + U-20ME2E8
Mehrfachkombination		10+12	12+12	10+16	12+16	14+16	16+16	14+20
Nennkühlleistung	kW	61,5	68,0	73,0	78,5	85,0	90,0	96,0
Nennwärmeleistung	kW	69,0	76,5	81,5	87,5	95,0	100,0	108,0
Minimale kontinuierliche Kühlung <sup>1)</sup>	kW	15,3	21,5	21,5	21,5	21,5	21,5	21,5
Mindestheizleistung kontinuierlich <sup>2)</sup>	kW	17,5	24,7	24,7	24,7	24,7	24,7	24,7
Luftdurchsatz	min.	m <sup>3</sup> /h	6000	6000	6000	6000	7000	8500
	max.	m <sup>3</sup> /h	24000	24000	24000	25000	25000	30000
AHU DX-Wärme- tauscher-Volumen	min.	dm <sup>3</sup>	5,0	6,0	6,0	6,0	6,0	7,0
	max.	dm <sup>3</sup>	27,0	34,0	27,0	34,0	34,0	36,0
Rohrlänge	min. / max.	m	10/100	10/100	10/100	10/100	10/100	10/100
Maximale Länge des Abzweigrohrs	m		12	12	12	12	12	12
Maximaler Rohrlängenunterschied nach der ersten Verbindung	m		10	10	10	10	10	10
Max. Höhenunterschied (aufwärts/abwärts)	m		10	10	10	10	10	10
Rohrverbindungen EEV	mm		16	7/8"	7/8"	7/8"	7/8"	7/8"
Rohrdurchmesser Abzweigrohr	Flüssigkeit	Inch (mm)	15,88 (5/8)	15,88 (5/8)	19,05 (3/4)	19,05 (3/4)	19,05 (3/4)	19,05 (3/4)
	Gas	Inch (mm)	28,58 (1 1/8)	28,58 (1 1/8)	1 1/4 (31,75)	1 1/4 (31,75)	1 1/4 (31,75)	1 1/4 (31,75)
Zur Spulentemperatur	Kühle	°C DB	12/32	12/32	12/32	12/32	12/32	12/32
	min. - max.	°C WB	8/25	8/25	8/25	8/25	8/25	8/25
	Wärme min. - max.	°C DB	0/32 <sup>3)</sup>	0/32 <sup>3)</sup>	0/32 <sup>3)</sup>	0/32 <sup>3)</sup>	0/32 <sup>3)</sup>	0/32 <sup>3)</sup>
Außentemperatur	Kühle min. - max.	°C DB	-10/46	-10/46	-10/46	-10/46	-10/46	-10/46
	Wärme min. - max.	°C WB	-25/18	-25/18	-25/18	-25/18	-25/18	-25/18

1) Bei Nennbedingungen mit 35 °C DB Außenluft und 27 °C DB / 19 °C WB am Wärmetauscher. 2) Bei Nennbedingungen mit 7 °C DB / 6 °C WB Außenluft und 20 °C DB auf der Spule. 3) Bei einer Temperatur auf der Spule von 5 °C oder darunter und von 31 °C und darüber würde der Luftstrom eingeschränkt werden.

### Zubehör

<b>PAW-P+102SENSPACK</b>	AHU-Anschlussset Sensorpaket 1 (2 Stück SENSOR PT1000 HT IP67 -50/250 KABEL 6 m PCK)
<b>PAW-P+116EEVPACK</b>	EEV-Paket 1 (1 Stück Expansionsventil ≤ 16,0 kW [R32 / R410A] und 1 Stück UNIPOLAR-Stator und Filtersiebe)
<b>PAW-P+133EEVPACK</b>	EEV-Paket 2 (1 Stück Expansionsventil ≤ 33,0 kW [R32 / R410A] und 1 Stück UNIPOLAR-Stator und Filtersiebe)
<b>PAW-P+145EEVPACK</b>	EEV-Paket 3 (1 Stück Expansionsventil ≤ 45,0 kW [R32 / R410A] und 1 Stück UNIPOLAR-Stator und Filtersiebe)

### Zubehör

<b>PAW-P+156EEVPACK</b>	EEV-Paket 4 (1 Stück Expansionsventil ≤ 61,5 kW [R32 / R410A] und 1 Stück UNIPOLAR-Stator und Filtersiebe)
<b>PAW-P+174EEVPACK</b>	EEV-Paket 5 (1 Stück Expansionsventil ≤ 96,0 kW [R32 / R410A] und 1 Stück UNIPOLAR-Stator und Filtersiebe)
<b>PAW-P+100PGNEPACK</b>	Fernbedienungsset (1 Stück PGNE 132 x 64 mm, Montageplatte und 1 Stück Kabel L= 1,5 m, Telefonstecker)

## ZY Leistungsstarke Lüftungseinheiten mit Energierückgewinnung



Nennluftmenge		150 m³/h	250 m³/h	350 m³/h	500 m³/h	650 m³/h	800 m³/h	1000 m³/h	1500 m³/h	2000 m³/h		
Innengerät		FV-15ZY1G	FV-25ZY1G	FV-35ZY1G	FV-50ZY1G	FV-65ZY1G	FV-80ZY1G	FV-1KZY1G	FV-1HZY1G	FV-2KZY1G		
Spannungsversorgung (1 Ph, 50 Hz)		V	220 / 240	220 / 240	220 / 240	220 / 240	220 / 240	220 / 240	220 / 240	220 / 240		
Motortyp			DC	DC	DC	DC	DC	DC	DC	DC		
<b>Energierückgewinnungsbetrieb (ERV)</b>												
Luftmenge		max.	m³/h	150	250	350	500	650	800	1000	1500	2000
Externe statische Pressung		max.	Pa	100	120	140	130	150	150	130	130	
Schallleistungspegel <sup>2</sup>		max.	dB(A)	37	38	39	43	45	45	46	49	51
Leistungsaufnahme bei 220 / 240 V		max.	W	76 / 84	106 / 117	141 / 155,5	180 / 198	420 / 462	470 / 517	550 / 605	940 / 1034	1100 / 1210
<b>Rückwärmszahl<sup>3</sup></b>												
Kühlen		max.	%	68,0	69,0	71,0	65,0	64,0	63,0	65,0	63,0	65,0
Heizen		max.	%	83,0	82,0	83,0	81,0	82,0	83,0	82,0	83,0	82,0
<b>Rückfeuchtzahl</b>												
Kühlen		max.	%	66,0	66,0	67,0	62,5	62,5	63,5	63,0	63,5	63,0
Heizen		max.	%	76,0	74,0	75,0	73,0	72,0	73,0	74,0	73,0	74,0
Anschlussdurchmesser			mm	100	150	150	200	200	250	250	250	250
Abmessungen <sup>3</sup>		H x B x T	mm	289 x 610 x 860	289 x 735 x 860	331 x 874 x 968	331 x 1016 x 968	404 x 954 x 1008	404 x 1004 x 1224	404 x 1231 x 1224	808 x 1004 x 1224	808 x 1231 x 1224
Nettogewicht			kg	23	27	37	40	48	60	64	119	142

1) Unterschiedliche Abmessungen je nach Modell. 2) Messposition: in 1,5 m Abstand mittig unter dem Gerät in einem schalltoten Raum. 3) Messung der Rückwärmszahl gemäß JIS B 8628 (2003); Messumgebung gemäß JIS B 8628 (2017). Hinweis: Eine Bedieneinheit ist im Lieferumfang enthalten.

Zubehör	
FV-FP15ZY1G	Ersatz-Hochleistungsfilter für FV-15ZY1G
FV-FP25ZY1G	Ersatz-Hochleistungsfilter für FV-25ZY1G
FV-FP35ZY1G	Ersatz-Hochleistungsfilter für FV-35ZY1G
FV-FP50ZY1G	Ersatz-Hochleistungsfilter für FV-50ZY1G
FV-FP65ZY1G	Ersatz-Hochleistungsfilter für FV-65ZY1G

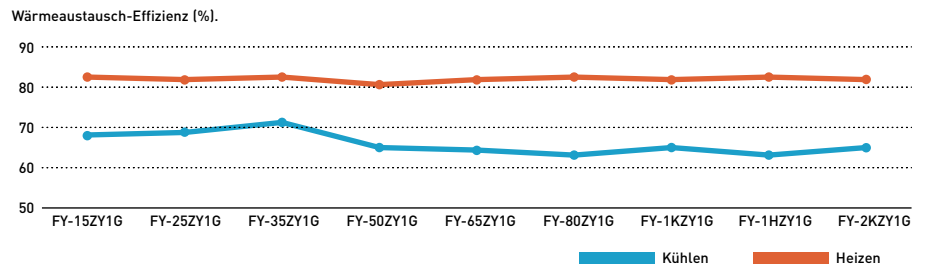
Zubehör	
FV-FP80ZY1G	Ersatz-Hochleistungsfilter für FV-80ZY1G und FV-1HZY1G <sup>4</sup>
FV-FP1KZY1G	Ersatz-Hochleistungsfilter für FV-1KZY1G und FV-2KZY1G <sup>4</sup>

4) Für diese Lüftungseinheiten sind jeweils zwei Filter dieses Typs erforderlich.

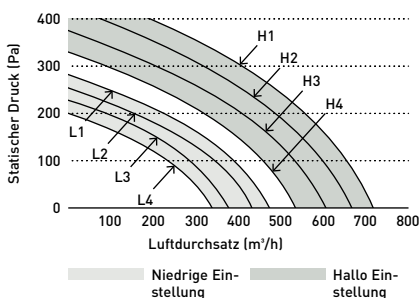
### Gewinnt bis zu 83 % der Wärme aus der Abluft zurück

Die ZY-Serie erreicht in allen Modellen eine Wärmeaustausch-Effizienz von über 80 %<sup>1)</sup>. Die hohe Rückgewinnungsrate senkt die Betriebskosten spürbar und macht das System zu einer nachhaltigen Lösung.

1) Heizbetrieb, Geschwindigkeitseinstellung H1.



Beispiel für die Einstellung des Beatmungsvolumens anhand der PQ-Kurve.



### Einfache Einstellung für die Luftvolumenbalance

Gleichstrommotoren sind mit unabhängigen Regeleinstellungen für die Zu- und Abluft ausgestattet. Die Luftmengenbalance lässt sich mit 4 Geschwindigkeitsstufen für jeden Hi/Low-Betrieb leicht einstellen.

### Intuitive Fernbedienung mit RS485-Anschluss.

- Einfaches und übersichtliches Display mit weißer Hintergrundbeleuchtung
- RS485-Anschluss für die Integration in Gebäudemanagementsysteme



## HRPT Lüftungseinheiten mit Energierückgewinnung (ERV) und Direktverdampfung (DX) | R32 / R410A

- Lüftungseinheiten mit separaten EC-Ventilatoren für Zu- und Abluft und hohen Rückwärmzahlen ( $\eta > 85\%$ ).
- Aus Polystyrol gefertigte Gegenstromwärmeübertrager mit serienmäßig integriertem Bypass in zwei verschiedenen Ausführungen: mit Hocheffizienz-Enthalpierreückgewinnung (HX) oder mit Wärmerückgewinnung.
- Einbindung in GLT-Systeme über Modbus möglich.



Innengerät mit Hocheffizienz-Enthalpierreückgewinnung		PAW-HRPT40HX		PAW-HRPT80HX		PAW-HRPT120HX		PAW-HRPT160HX		PAW-HRPT200HX	
Spannungsversorgung	V/Ph/Hz	230 / 1 / 50		230 / 1 / 50		230 / 1 / 50		230 / 1 / 50		400 / 3 / 50	
<b>Energierückgewinnungsbetrieb (ERV) <sup>1</sup></b>		<b>Kühlen</b>	<b>Heizen</b>	<b>Kühlen</b>	<b>Heizen</b>	<b>Kühlen</b>	<b>Heizen</b>	<b>Kühlen</b>	<b>Heizen</b>	<b>Kühlen</b>	<b>Heizen</b>
Rückwärmzahl	%	63,4	76,7	60,0	73,5	61,4	75,0	62,2	76,0	59,4	73,2
Rückfeuchtzahl	%	52,3	53,2	47,8	49,2	49,5	50,7	50,0	51,2	46,8	48,3
Gewicht	kg	70		114		150		184		194	

Innengerät mit Wärmerückgewinnung		PAW-HRPT40		PAW-HRPT80		PAW-HRPT120		PAW-HRPT160		PAW-HRPT200	
Spannungsversorgung	V/Ph/Hz	230 / 1 / 50		230 / 1 / 50		230 / 1 / 50		230 / 1 / 50		380 / 3 / 50	
<b>Wärmerückgewinnungsbetrieb <sup>1</sup></b>		<b>Kühlen</b>	<b>Heizen</b>	<b>Kühlen</b>	<b>Heizen</b>	<b>Kühlen</b>	<b>Heizen</b>	<b>Kühlen</b>	<b>Heizen</b>	<b>Kühlen</b>	<b>Heizen</b>
Rückwärmzahl	%	84,6	84,9	84,3	84,7	84,8	85,2	84,7	85,1	83,8	84,2
Gewicht	kg	66		110		145		180		190	

### Für beide Modelle geltende Daten

Direktverdampfungsbetrieb (DX) <sup>2</sup>		Kühlen		Heizen		Kühlen		Heizen		Kühlen		Heizen	
Gesamte / sensible Leistung	kW	3,0 / 2,4	3,2	6,0 / 4,1	6,2	8,0 / 5,5	8,3	10,0 / 7,1	11,0	12,5 / 8,6	12,8		
Maximale Stromaufnahme	A	1,5		2,2		4,1		4,4		3,3			
Schalldruckpegel in 1 m / 3 m	dB(A)	41 / 35		51 / 43		42 / 36		49 / 41		57 / 49			
Luftmenge	normalbetrieb m <sup>3</sup> /h	400		800		1200		1600		2000			
Externe statische Pressung	hoch Pa	150		150		150		150		150			
Abmessungen	H x B x T mm	286 x 1003 x 1475		425 x 1226 x 1878		425 x 1628 x 1878		425 x 2030 x 1720		425 x 2030 x 1878			
Leitungsanschlüsse	Flüssigkeitsl. mm (Zoll)	6,35 (¼)		9,52 (¾)		9,52 (¾)		9,52 (¾)		9,52 (¾)			
	Sauggasl. mm (Zoll)	12,70 (½)		15,88 (5/8)		15,88 (5/8)		15,88 (5/8)		15,88 (5/8)			

1) Angaben gelten gemäß EN 13141-7 für folgende Bedingungen: Nennluftmenge / Außenluft 5 °C, 72 % r. F. / Fortluft 25 °C, 28 % r. F. 2) Angaben gelten für folgende Bedingungen: Nennluftmenge / Lufteintrittstemperatur am Wärmeübertrager im Kühlbetrieb (Sommer) 27 °C, 48 % r. F. / im Heizbetrieb (Winter) 20 °C, 50 % r. F. Hinweis: Die Abbildung zeigt das Gerät PAW-HRPT40.

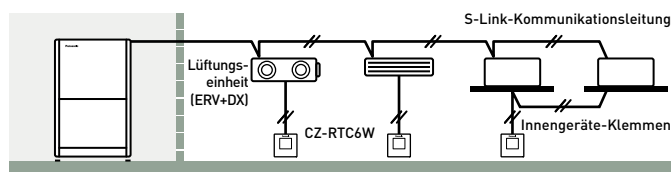
Zubehör	
<b>CZ-RTC6W</b>	CONEX-Kabelfernbedienung (Standard, ohne IoT-Funktion), weiß
<b>CZ-RTC6WBL</b>	CONEX-Kabelfernbedienung mit Bluetooth®-Funktion, weiß
<b>CZ-RTC6</b>	CONEX-Kabelfernbedienung (Standard, ohne IoT-Funktion), schwarz
<b>CZ-RTC6BL</b>	CONEX-Kabelfernbedienung mit Bluetooth®-Funktion, schwarz

Zubehör	
<b>CZ-RTC5B</b>	Kabelfernbedienung mit Econavi-Funktion
<b>CZ-RWS3 + CZ-RWRC3</b>	Standard-Fernbedienung mit Empfänger für alle Innengeräte
<b>PAW-RE2C4-MOD-WH</b>	Modbus-Hotelregler, weiß
<b>PAW-RE2C4-MOD-BK</b>	Modbus-Hotelregler, schwarz
<b>PAW-RE2D4-WH</b>	Einzel-Hotelfernbedienung, weiß
<b>PAW-RE2D4-BK</b>	Einzel-Hotelfernbedienung, schwarz

## Produkt Highlights

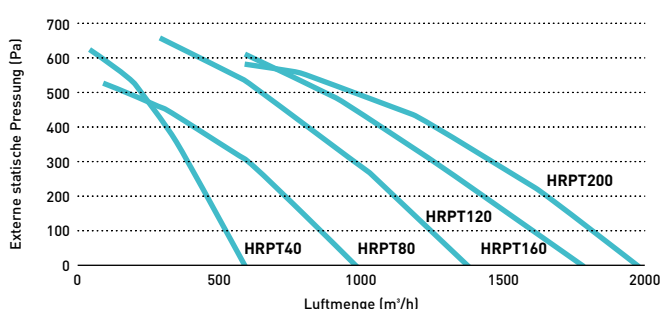
- Lüftungseinheiten mit separaten EC-Ventilatoren für Zu- und Abluft und hohen Wärmerückgewinnungsgrad ( $n > 85\%$ ).
- Fünf Modelle mit Luftmengen von 400, 800, 1200, 1600 und 2000 m<sup>3</sup>/h
- Aus Polystyrol gefertigte Gegenstromwärmeübertrager mit serienmäßig integriertem Bypass in zwei verschiedenen Ausführungen: mit Hocheffizienz-Enthalpierreückgewinnung (HX) oder mit Wärmerückgewinnung.
- Automatische Abtauung des Wärmeübertragers
- Energiesparende EC-VentilatorMotoren mit elektronischer Drehzahlregelung für eine hohe, effektive statische Pressung
- Großer Außenlufttemperaturbereich von -15 °C bis +50 °C
- Einbindung in GLT-Systeme über Modbus möglich

## Kommunikationsleitung zwischen Innen- und Außengeräten



## Lufttechnische Leistung

Die EC-Motoren mit elektronischer Drehzahlregelung ermöglichen eine hohe, effektive statische Pressung.



## NEU Luftvorhang mit DX-Wärmetauscher, angeschlossen an ECOi 2-Leiter

- Fortschrittliche Abtausteuering, ohne den Luftvorhang-Effekt zu stören oder kalte Zugluft zu verursachen
- Drei Installationsoptionen: Freihängend, Kassette oder Zwischendeckeneinbau
- Leiser Betrieb



Touchscreen-Fernbedienung\*.

\*Beinhaltet zwei Fernbedienungen: eine Touchscreen-Fernbedienung und eine, integrierte Fernbedienung für die Einrichtung.

Max. Montagehöhe: 2,8 m			PAW-M2-100R	PAW-M2-150R	PAW-M2-200R	PAW-M2-250R
<b>Mindestgröße der Außeneinheit</b>			<b>4 HP</b>	<b>5 HP</b>	<b>8 HP</b>	<b>10 HP</b>
Kühlleistung <sup>1</sup>	max.	kW	7,6	12,0	16,3	20,5
Heizleistung <sup>2</sup>	max.	kW	9,4	15,0	20,7	25,6
Luftmenge	hoch	m <sup>3</sup> /h	1800	2700	3600	4500
Wärmeübertrager	Volumen	l	1,60	2,80	3,90	5,10
Leistungsaufnahme Ventilator	230 V / 1 Ph / 50 Hz	kW	0,33	0,50	0,66	0,83
Betriebsstrom	230 V / 1 Ph / 50 Hz	A	2,40	3,60	4,80	6,00
Schalldruckpegel <sup>3</sup>	max.	dB(A)	56	57	58	59
Abmessungen <sup>4</sup>	H x B x T (x DT <sup>5</sup> )	mm	300 x 1000 x 750 (x 890)	300 x 1500 x 750 (x 890)	300 x 2000 x 750 (x 890)	300 x 2500 x 750 (x 890)
Nettogewicht		kg	61	74	96	138
Ventilatorart			EC	EC	EC	EC
Leitungsdurchmesser	Flüssig / Sauggas	mm (Zoll)	6,35 (1/4) / 12,70 (1/2)	9,52 (3/8) / 15,88 (5/8)	9,52 (3/8) / 15,88 (5/8)	12,70 (1/2) / 22,22 (7/8)
Luftstrombreite		m	1,0	1,5	2,0	2,5
Kältemittel			R32	R32	R32	R32

## Vorläufige Daten

Max. Montagehöhe: 3,2 m			PAW-M3-100R	PAW-M3-150R	PAW-M3-200R	PAW-M3-250R
<b>Mindestgröße der Außeneinheit</b>			<b>4 HP</b>	<b>6 HP</b>	<b>10 HP</b>	<b>10 HP</b>
Kühlleistung <sup>1</sup>	max.	kW	10,0	13,8	21,7	25,2
Heizleistung <sup>2</sup>	max.	kW	11,4	17,0	25,7	30,2
Luftmenge	hoch	m <sup>3</sup> /h	2400	3200	4900	5700
Wärmeübertrager	Volumen	l	1,60	2,80	3,90	5,10
Leistungsaufnahme Ventilator	230 V / 1 Ph / 50 Hz	kW	0,50	0,66	0,99	1,16
Betriebsstrom	230 V / 1 Ph / 50 Hz	A	3,60	4,80	7,20	8,40
Schalldruckpegel <sup>3</sup>	max.	dB(A)	58	59	60	61
Abmessungen <sup>4</sup>	H x B x T (x DT <sup>5</sup> )	mm	300 x 1000 x 750 (x 890)	300 x 1500 x 750 (x 890)	300 x 2000 x 750 (x 890)	300 x 2500 x 750 (x 890)
Nettogewicht		kg	65	78	104	145
Ventilatorart			EC	EC	EC	EC
Leitungsdurchmesser	Flüssig / Sauggas	mm (Zoll)	9,52 (3/8) / 15,88 (5/8)	9,52 (3/8) / 15,88 (5/8)	12,70 (1/2) / 22,22 (7/8)	12,70 (1/2) / 22,22 (7/8)
Luftstrombreite		m	1,0	1,5	2,0	2,5
Kältemittel			R32 / R410A	R32 / R410A	R32 / R410A	R32 / R410A

1) Mindestauslasstemperatur von 17 °C. Bei einer Lufttemperatur von 27 °C, 50 % r. F., Verdampfungstemperatur von 4,5 °C, SH 3 K, SC 20 K. 2) Lufttemperatur von 20 °C, Kältemittel R32, Außentemperatur -0 °C, Kondensationstemperatur 48 °C, SH 40 K und SC 3 K. 3) Gemessen in einem Abstand von 3,0 m. 4) Tiefe einschließlich Halterungen für Kassettensmontage und Einbaumodelle. Bei Einbaumodellen erhöht sich die Höhe um + 100 mm für die Kanäle. 5) Rohrdurchmesser zum Außengerät. Der Anschluss für den Luftvorhang beträgt für alle Größen 1/2" (12,7 mm) / 7/8" (22,0 mm). Bei kleineren Modellen sind vor Ort bereitgestellte Adapter erforderlich, um einen ordnungsgemäßen Rohranschluss zu gewährleisten.

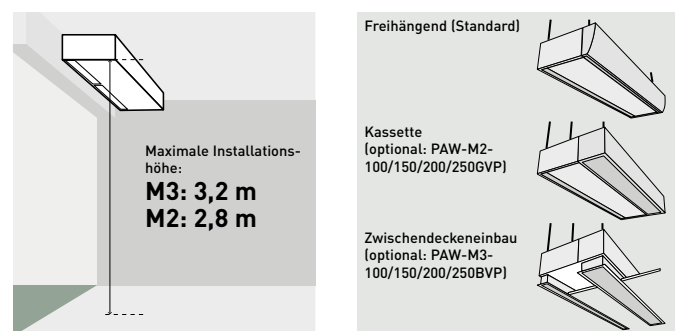
Zubehör	
PAW-CDP1	Kondensatpumpen-Set

## Produkt Highlights

- Die fortschrittliche Abtausteuering sorgt für einen gleichmäßigen Luftvorhang ohne kalte Zugluft.
- Vier Luftvorhanglängen verfügbar: P2 und P3 – 1,0 m, 1,5 m, 2,0 m und 2,5 m
- Einbauhöhe bis zu 3,2 m
- Flexible Installation: standardmäßig Freihängend, optional als Kassette oder Zwischendeckeneinbau\*
- Enthält eine benutzerfreundliche Touchscreen-Fernbedienung
- Mühelose Verwaltung der Einstellungen über Touchscreen-Steuerung
- Optionale intelligente Temperaturregelung passt sich automatisch an die Außenbedingungen an
- Integrierte Steuerung mit Türsensor und BMS-Ein-/Aus-Funktion
- Skalierbare Konfiguration: Gruppieren Sie bis zu 10 Einheiten für einen synchronisierten Betrieb.
- Kondensatpumpe optional

\*Kassettensversion (PAW-M2-100/150/200/250GVP) oder Zwischendeckeneinbau (PAW-M3-100/150/200/250BVP) auf Anfrage erhältlich.

## Einbauhöhen und drei Befestigungsmöglichkeiten



### air-e nanoe X-Generator als Deckeneinbaugerät

- nanoe™ X-Technologie (Generator Version 1: 4,8 Billionen Hydroxylradikale/Sek.)
- Niedriger Schalldruckpegel: flüsterleise mit nur 25,5 dB(A)\*
- Geringer Stromverbrauch: nur 4 W
- Einfache Montage
- Kompaktes und zeitloses Design

\* Bei 230 V.



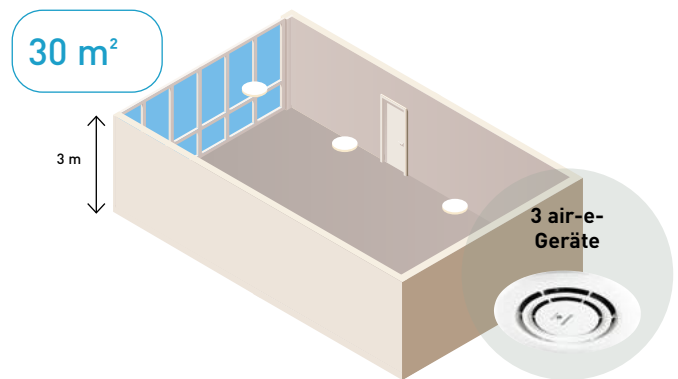
Modell	FV-15CSD16			
Spannungsversorgung (1 Ph, 50 Hz)	V	220	230	240
Luftmenge	m³/h	15	16	17
Leistungsaufnahme	W		4	
Schalldruckpegel	dB(A)	23,5	25,5	27,0
Nettogewicht	kg		1,1	

**Hinweise:**

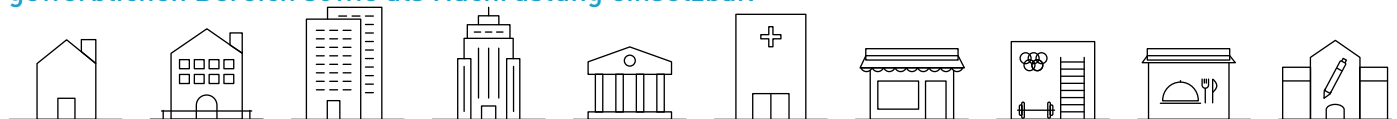
Die Angaben für Luftmenge, Leistungsaufnahme und Schalldruckpegel gelten bei 0 Pa statischer Pressung. Die Luftmengenangaben sind Mittelwerte; die zulässige Toleranz beträgt +/-10 %. Die Schallpegelangaben sind gewichtete Schalldruckpegel-Mittelwerte, wobei der Mittelwert durch Panasonic gemessen wird. Die zulässige Toleranz beträgt +3 dB/-7 dB. Der Schalldruckpegel wird in einem Abstand von 1 m auf der linken Seite, der Vorderseite und der Unterseite des getesteten Produkts gemessen. Voraussetzungen für die Erzeugung von nanoe™ X-Partikeln: Raumtemperatur ca. 5 – 40 °C (Taupunkttemperatur höher als 2 °C), relative Luftfeuchte ca. 30 – 85 %. Da zur Erzeugung der nanoe™ X-Partikel allein die Raumluft verwendet wird, hängt die erzeugte Menge der Partikel von der Temperatur und relativen Feuchte der Raumluft ab.

### Ein Gerät ausreichend für 10 m² Fläche (bei 3 m Deckenhöhe)

Anwendungsbeispiel: Für einen Raum mit 30 m² Fläche werden drei air-e-Geräte benötigt.



Der air-e nanoe X-Generator ist ein eigenständiges Deckeneinbaugerät zur effektiven Verbesserung der Raumluftqualität. Dank einfacher Montage ist der air-e für vielfältige Anwendungen im privaten und gewerblichen Bereich sowie als Nachrüstung einsetzbar.



### Effektivität der nanoe™ X-Technologie

**Bakterien und Viren**

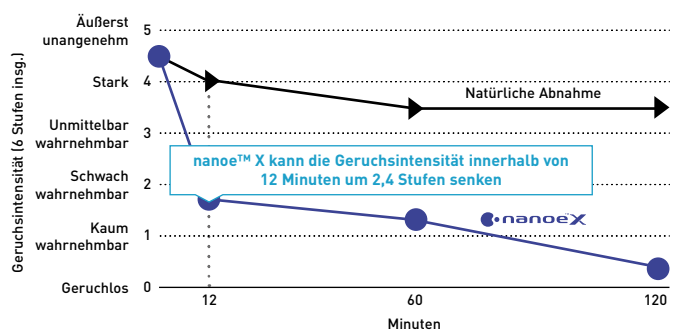
- SARS-CoV-2: 99,9 % inaktiviert <sup>1</sup>
- Influenzavirus (Typ H1N1): 99,9 % inaktiviert <sup>2</sup>

**Gerüche**

Der nanoe X-Generator kann die Geruchsintensität von Tabakrauch innerhalb von 12 Minuten um 2,4 Stufen senken.

1) Neuartiger Coronavirus (SARS-CoV-2) | Prüflabor: Texcell (Frankreich). Zielsubstanz: Anhaftende neuartige Coronaviren (SARS-CoV-2). Prüfkammergröße: 45 l. Prüfergebnis: 99,9 % inaktiviert in 2 Stunden. Prüfbericht Nr.: 1140-01 A1.  
 2) Influenzavirus (Typ H1N1) | Prüflabor: Kitasato Research Center for Environmental Science. Zielsubstanz: Anhaftende Influenzaviren (Typ H1N1). Prüfkammergröße: 1000 l. Prüfergebnis: 99,9 % inaktiviert in 2 Stunden. Prüfbericht Nr.: 21\_0084\_1.  
 3) Effektivität der Geruchsentfernung (z. B. anhaftender Geruch von Tabakrauch) | Prüflabor: Panasonic Product Analysis Center. Zielsubstanz: Anhaftender Geruch von Zigarettenrauch. Prüfkammergröße: ca. 24 m³. Prüfergebnis: Senkung der Geruchsintensität um 2,4 Stufen innerhalb von 12 Minuten. Prüfbericht Nr.: 4AA33-160615-N04.

Effektivität der Geruchsentfernung (z. B. anhaftender Geruch von Tabakrauch) <sup>3</sup>.



Weitere Informationen und Validierungsdaten finden Sie auf folgender Website:

<https://www.panasonic.com/de/nanoe/all/verification/evidence.html>

Die Leistung der nanoe™ X-Funktion kann nur für den Raum erwartet werden, in dem sich der nanoe X-Generator befindet, und hängt stets von der Größe, Beschaffenheit und Nutzung des Raums ab. Außerdem kann es mehrere Stunden dauern, bis die vollständige Wirkung erreicht wird. Der nanoe X-Generator ist kein medizintechnisches Gerät.

# Zubehör und Steuerungen

## R32-Sicherheitseinrichtungen



R32-Kältemittelleckdetektor für Vierwege-Kassetten (90x90), Rastermaß-Kassetten (60x60) und Wandgeräte. **CZ-CGLSC2**



R32-Kältemittelleckwarngerät für Kanalgeräte für flexible Installation und superflache Kanalgeräte. **CZ-CGLALC1**



2-Leiter-Sicherheitsventilsatz **CZ-P1160SVK**



3-Leiter-Wärmerückgewinnungsbox mit Sicherheitsventil **CZ-P1160SVHR**



3-Leiter-Wärmerückgewinnungsbox **CZ-P1160HR4**



Externe Stromversorgung **PAW-16DC-ALC1**



Einfaches Abpumpsystem für ein (1x) R32-Mini-ECO-Außengerät (2-Leiter-System) **PAW-PUD2WB-1**

## Wärmerückgewinnungsboxen



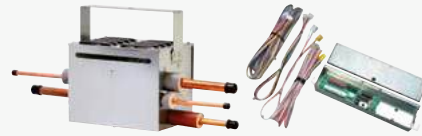
WRG-Box (bis 5,6 kW Innengeräteleistung) **CZ-P56HR3**

WRG-Box für 5,6 bis 16,0 kW Innengeräteleistung **CZ-P160HR3**



WRG-Box-Steuereinheit (für alle Innengeräte außer Wandgeräte) **CZ-CAPE2**

WRG-Box-Steuereinheit für Wandgeräte **CZ-CAPEK2**



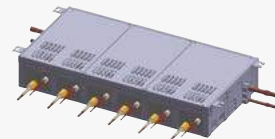
WRG-Kit bis 5,6 kW Innengeräteleistung **KIT-P56HR3**  
CZ-P56HR3 + CZ-CAPE2

WRG-Kit für 5,6 bis 16,0 kW Innengeräteleistung **KIT-P160HR3**  
CZ-P160HR3 + CZ-CAPE2

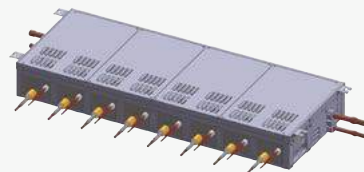


Multi-WRG-Box mit 4 Geräteanschlüssen (bis 5,6 kW Innengeräteleistung je Anschluss) **CZ-P456HR3**

Multi-WRG-Box mit 4 Geräteanschlüssen (von 5,6 bis 16,0 kW Innengeräteleistung je Anschluss) **CZ-P4160HR3**



Multi-WRG-Box mit 6 Geräteanschlüssen (bis 5,6 kW Innengeräteleistung je Anschluss) **CZ-P656HR3**



Multi-WRG-Box mit 8 Geräteanschlüssen (bis 5,6 kW Innengeräteleistung je Anschluss) **CZ-P856HR3**

### Pump-Down-System



- Pump-Down-System (2-Wege) für 1 Außengerät. **PAW-PUD2W-1R**
- Pump-Down-System (2-Wege) für 2 Außengeräte. **PAW-PUD2W-2R**
- Pump-Down-System (2-Wege) für 3 Außengeräte. **PAW-PUD2W-3R\***
- Pump-Down-System (3-Wege) für 1 Außengerät. **PAW-PUD3W-1R**
- Pump-Down-System (3-Wege) für 2 Außengeräte. **PAW-PUD3W-2R**
- Pump-Down-System (3-Wege) für 3 Außengeräte. **PAW-PUD3W-3R\***

\*Sonderbestellung, die eine längere Lieferzeit als üblich erfordert. Für detaillierte Informationen wenden Sie sich bitte an einen autorisierten Panasonic-Händler.

### Abzweigsätze



- ECOi 2-Leiter-Abzweig MZ1/ME2 für Außengeräte (max. 68,0 kW) **CZ-P680PH2BM**
- ECOi 2-Leiter-Abzweig MZ1/ME2 für Außengeräte (von 68,0 bis 168,0 kW) **CZ-P1350PH2BM**
- ECOi 2-Leiter-Abzweig MZ1/ME2 für Innengeräte (max. 22,4 kW<sup>1)</sup> **CZ-P224BK2BM**
- ECOi 2-Leiter-Abzweig MZ1/ME2 für Innengeräte (von 22,4 bis 68,0 kW<sup>1)</sup> **CZ-P680BK2BM**
- ECOi 2-Leiter-Abzweig MZ1/ME2 für Innengeräte (von 68,0 bis 168,0 kW<sup>1)</sup> **CZ-P1350BK2BM**
- ECOi 3-Leiter-Abzweig MF4/MF3 für Außengeräte (max. 68,0 kW) **CZ-P680PJ2BM**
- ECOi 3-Leiter-Abzweig MF4/MF3 für Außengeräte (von 68,0 bis 135,0 kW) **CZ-P1350PJ2BM**
- ECOi 3-Leiter-Abzweig MF4/MF3 für Innengeräte (max. 22,4 kW) **CZ-P224BH2BM**
- ECOi 3-Leiter-Abzweig MF4/MF3 für Innengeräte (von 22,4 bis 68,0 kW) **CZ-P680BH2BM**
- ECOi 3-Leiter-Abzweig MF4/MF3 für Außengeräte (von 68,0 bis 135,0 kW) **CZ-P1350BH2BM**
- 2-Leiter-Verteiler **CZ-P4HP4C2BM**
- 3-Leiter-Verteiler **CZ-P4HP3C2BM**

1) Falls die Gesamtleistung der angeschlossenen Innengeräte die Gesamtleistung der Außengeräte übersteigt, ist die Hauptleitung entsprechend der Gesamtleistung der Außengeräte zu dimensionieren.

### Deckenblenden



Standard-Deckenblende für Vierwege-Kassetten (90x90), weiß (RAL9003) **CZ-KPU3**



Econavi-Deckenblende für Vierwege-Kassetten (90x90), weiß (RAL9003) **CZ-KPU3A**



Econavi-Deckenblende für Vierwege-Kassetten (90x90), weiß (RAL9003), graphit (RAL9011) **CZ-KPU3B**



Deckenblende für MY3 Rastermaß-Kassetten (60x60), weiß (RAL9003) **CZ-KPY4W**



Deckenblende für MY3 Rastermaß-Kassetten (60x60), graphit (RAL9011) **CZ-KPY4B**

\*Verfügbar ab Herbst 2026.



Deckenblende für Zweiwege-Kassetten (Baugr. 22 bis 56) **CZ-02KPL2**

Deckenblende für Zweiwege-Kassetten (Baugr. 73) **CZ-03KPL2**



Deckenblende für Einweg-Kassetten **CZ-KPD2**

### Sensoren



Econavi-Sensor **CZ-CENSC1**



Temperatur-Fernsensor **CZ-CSRC3**

Außenluftanschluss-Set **CZ-FDU3+CZ-ATU2**

### Raumluftfilter für Kanalgeräte für flexible Installation



BION-Luftschaadstofffilter für MF3 Kanalgeräte Baugr. 15, 22, 28, 36, 45 und 56

**PAW-APF800F**

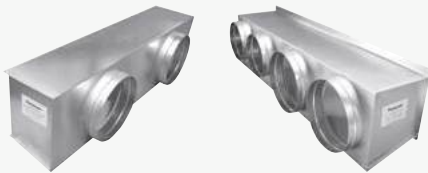
BION-Luftschaadstofffilter für MF3 Kanalgeräte Baugr. 60 und 73

**PAW-APF1000F**

BION-Luftschaadstofffilter für MF3 Kanalgeräte Baugr. 90, 112, 140, und 160

**PAW-APF1400F**

### Luftkammern<sup>2</sup>



Luftansaugkammer für MF3 Kanalgeräte Baugr. 15, 22, 28, 36, 45 und 56

**CZ-56DAF2**

Luftansaugkammer für MF3 Kanalgeräte Baugr. 60, 73 und 90

**CZ-90DAF2**

Luftansaugkammer für MF3 Kanalgeräte Baugr. 106, 112, 140 und 160

**CZ-160DAF2**

Luftausblaskammer für ME1 Kanalgeräte Baugr. 224

**CZ-TREMIESPW705**

Luftausblaskammer für ME1 Kanalgeräte Baugr. 280

**CZ-TREMIESPW706**

2) In Kombination mit einem Mini-ECOi-System für R32 dürfen Luftansaug-/Luftausblaskammern nur dann eingesetzt werden, wenn für die konkrete Einbausituation kein R32-Kältemittelleckdetektor erforderlich ist. Weitere Informationen zu den Installationsanforderungen für die sichere Handhabung von R32 finden Sie im technischen Handbuch.

### Ventile

RAP-Ventileinheit (für Betrieb der ME Kanalgeräte mit 100 % Außenluft)

**CZ-P160RVK2**



Externes Expansionsventil für Innengeräte mit 1,5 bis 7,3 kW

**CZ-P73SVK3**

\*Bei Kombination des S-73MK3E mit ECOi EX R410A-Außengeräten (ME2 und MF3) ist ein Reduzierstück von 3/8" auf 1/4" erforderlich.

Externes Expansionsventil für Innengeräte mit 10,6 kW

**CZ-P106SVK3**

### Einzel-Fernbedienungen



CONEX-Kabelfernbedienung (Standard, ohne IoT-Funktion), weiß

**CZ-RTC6W**



CONEX-Kabelfernbedienung mit Bluetooth®-Funktion, weiß

**CZ-RTC6WBL**



CONEX-Kabelfernbedienung mit Bluetooth®-Funktion, weiß

**CZ-RTC6WBLW2<sup>3</sup>**



CONEX-Kabelfernbedienung (Standard, ohne IoT-Funktion), schwarz

**CZ-RTC6**



CONEX-Kabelfernbedienung mit Bluetooth®-Funktion, schwarz

**CZ-RTC6BL**



CONEX-Kabelfernbedienung mit Bluetooth®- und WLANFunktion, schwarz

**CZ-RTC6BLW2<sup>3</sup>**



Design-Kabelfernbedienung mit Econavi-Funktion.

**CZ-RTC5B**



Infrarot-Fernbedienung mit Empfänger für Rastermaß-Kassetten (60x60) (Deckenblende erforderlich, weiß (RAL9003))

**CZ-RWS3 + CZ-RWRU3**



Infrarot-Fernbedienung mit Empfänger für Vierwege-Kassetten (90x90)

**CZ-RWS3 + CZ-RWRU3**



Infrarot-Fernbedienung mit Empfänger für  
Zweiwege-Kassetten

**CZ-RWS3 +  
CZ-RWRL3**



Infrarot-Fernbedienung mit Empfänger für Einweg-  
Kassetten

**CZ-RWS3 +  
CZ-RWRD3**



Infrarot-Fernbedienung mit Empfänger für  
Deckenunterbaugeräte

**CZ-RWS3 +  
CZ-RWRT3**



Infrarot-Fernbedienung für Wandgeräte und  
Standtruhen

**CZ-RWS3**



Standard-Fernbedienung mit Empfänger für alle  
Innengeräte

**CZ-RWS3 +  
CZ-RWRC3**

## Bedieneinheiten für Hotelanwendungen



Modbus-Hotelregler mit Touchscreen, 4 Eingängen,  
4 Ausgängen und Modbus RS-485, weiß

**PAW-  
RE2C4-MOD-WH**

Einzel-Hotelfernbedienung mit Touchscreen und  
2 Eingängen, weiß

**PAW-RE2D4-WH**



Modbus-Hotelregler mit Touchscreen, 4 Eingängen,  
4 Ausgängen und Modbus RS-485, schwarz

**PAW-  
RE2C4-MOD-BK**

Einzel-Hotelfernbedienung mit Touchscreen und  
2 Eingängen, schwarz

**PAW-RE2D4-BK**

## Hotelsensoren mit potenzialfreien Kontakten



Geräuschloser Bewegungssensor (Wand), 24 V DC

**PAW-WMS-DC**

Geräuschloser Bewegungssensor (Wand), 230 V AC

**PAW-WMS-AC**



Geräuschloser Bewegungssensor (Decke), 24 V DC

**PAW-CMS-DC**

Geräuschloser Bewegungssensor (Decke), 230 V AC

**PAW-CMS-AC**



24-V-Stromversorgung

**PAW-24DC**



Tür- bzw. Fensterkontakt

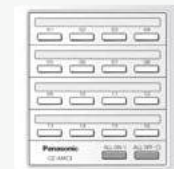
**PAW-DWC**

## Zentrale Bedieneinheiten



Zentrale Bedienstation mit integriertem  
Programmtimer

**CZ-64ESMC3**



Schalt-/Statustafel zur zentralen Ein/Aus-Schaltung  
von bis zu 16 Gruppen bzw. 64 Innengeräten

**CZ-ANC3**



Intelligenter Touch-Screen zur Steuerung von bis zu  
256 Innengeräten und mietparteibezogenen  
Energieverbrauchsabrechnung

**CZ-256ESMC3**

Commercial Smart Edge



Gateway für Commercial Smart Edge – unterstützt bis zu 4 Anschlüsse für Innengeräte. **PAW-CSE-1B**

Gateway für Commercial Smart Edge – unterstützt bis zu 10 Verbindungen zu Innengeräten. **PAW-CSE-2B**

Gateway für Commercial Smart Edge – unterstützt bis zu 25 Verbindungen zu Innengeräten. **PAW-CSE-5B**

Gateway für Commercial Smart Edge – unterstützt bis zu 50 Verbindungen zu Innengeräten. **PAW-CSE-10**

Gateway für Commercial Smart Edge – unterstützt bis zu 100 Verbindungen zu Innengeräten. **PAW-CSE-20**

\*Die endgültige Anzahl der angeschlossenen Innengeräte kann je nach Produktreihe variieren. \*\*Für detaillierte Informationen wenden Sie sich bitte an einen autorisierten Panasonic-Händler.

GLT-Interfaces mit S-Link-Anschluss



Universal-Interface mit Unterstützung der Modbus-, BACnet- und KNX-Protokolle für bis zu 16 Innengeräte **PAW-AC2-BMS-16**

Universal-Interface mit Unterstützung der Modbus-, BACnet- und KNX-Protokolle für bis zu 64 Innengeräte **PAW-AC2-BMS-64**

Universal-Interface mit Unterstützung der Modbus-, BACnet- und KNX-Protokolle für bis zu 128 Innengeräte **PAW-AC2-BMS-128**

Interfaces



WLAN-Interface für kommerzielle Produkte **CZ-CAPWFC2**



KNX-Interface (Intesis) **PAW-RC2-KNX-1i**



Modbus-RTU-Interface (Intesis) für DIN-Schiennenmontage **PAW-RC2-MBS-1**



Modbus-RTU-Interface (Intesis) zur Steuerung von 4 Innengeräten/Gruppen **PAW-RC2-MBS-4**



BACnet-IP/MSTP-Interface **PAW-RC2-BAC-1**



KNX-Interface **PAW-AZRC-KNX-1**



Modbus-RTU-Interface (Airzone) **PAW-AZRC-MBS-1**



BACnet-IP/MSTP-Interface **PAW-AZRC-BAC-1**



S-Link-Adapter für die Einbindung von Raumklimageräten in die S-Link-Kommunikation mit PACi- und VRFKlimasystemen, mit externen Eingängen und Betriebs-/ Stormeldungsausgängen **CZ-CAPRA1**

## Zentrale Steuereinheiten für den Anschluss an bauseitige Steuerungen



Lokaler Schnittstellenadapter zur Ein-/Aus-Schaltung externer Geräte. Bis zu drei digitale Ausgänge. **CZ-CAPC4**



Leistungssteuerung für Mini-ECOi-Ausengeräte (LZ2, LE2) **CZ-CAPDC3**



Seriell-paralleler Mini-Schnittstellenadapter zur Steuerung von max. 1 Gruppe bzw. 8 Innengeräten **CZ-CAPBC2**



Kommunikationsadapter zur Steuerung von bis zu 128 Gruppen bzw. 128 Innengeräten. **CZ-CFUNC2**

## Zusatzplatinen



Platine mit digitalen Ein-/Ausgängen u. Relaiskontakten für T10 **PAW-T10**

Platine für Drehzahlregelung für externen EC-Ventilator **PAW-ECF**



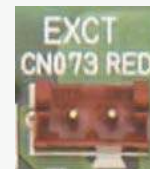
Anschlussstecker mit Litzen (500 mm) für alle T10-Funktionen **CZ-T10**



Anschlussstecker mit Litzen (2000 mm) zur Ansteuerung eines externen Lüftungsgeräts oder EC-Ventilators **PAW-FDC**



Anschlussstecker mit Litzen (1300 mm) zur Bereitstellung von Signalausgängen **PAW-OCT**

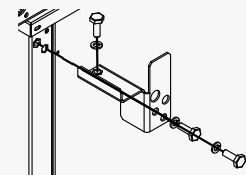


Anschlussstecker mit Litzen (2000 mm) für Thermostat-AUS- bzw. Leckdetektor-Eingang **PAW-EXCT**



Anschlussstecker mit Litzen für PAW-OCT und PAW-FDC, bietet Option-, Lüfterantriebs- und EXCT-Funktionen. Für VRF-Innengeräte MM2, MK3, MP2 und MR2 **PAW-OPT-MZ**

## Zubehör für Wasserwärmeübertrager



Stapelbausatz zum Übereinanderstellen von Wasserwärmeübertragern **PAW-3WSK**

# Abzweige und Verteiler für 2-Leiter-Systeme ECOi EX ME2 und Mini-ECOi LZ/LE

## Optionale Abzweigsätze

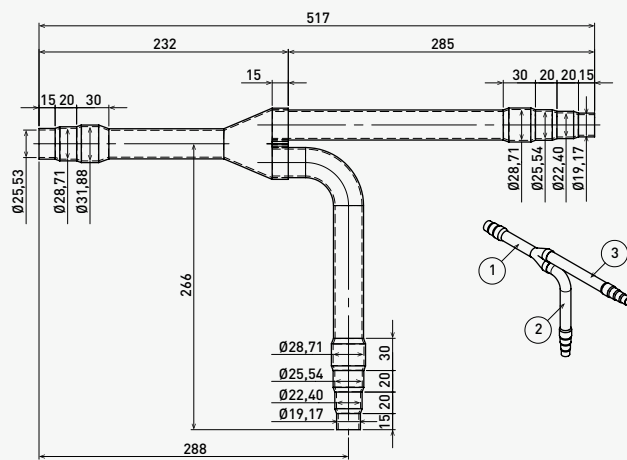
Die Installationsanweisungen finden Sie in der Installationsanleitung, die zum Lieferumfang des jeweiligen Abzweigsatzes gehört.

Modell	Kühlleistung hinter Abzweig	Anmerkungen
1. CZ-P680PH2BM	Max. 68,0 kW	Für Außengeräte
2. CZ-P1350PH2BM	Von 68,0 bis 168,0 kW	Für Außengeräte
3. CZ-P224BK2BM*	Max. 22,4 kW	Für Innengeräte
4. CZ-P680BK2BM*	Von 22,4 bis 68,0 kW	Für Innengeräte
5. CZ-P1350BK2BM*	Von 68,0 bis 168,0 kW	Für Innengeräte

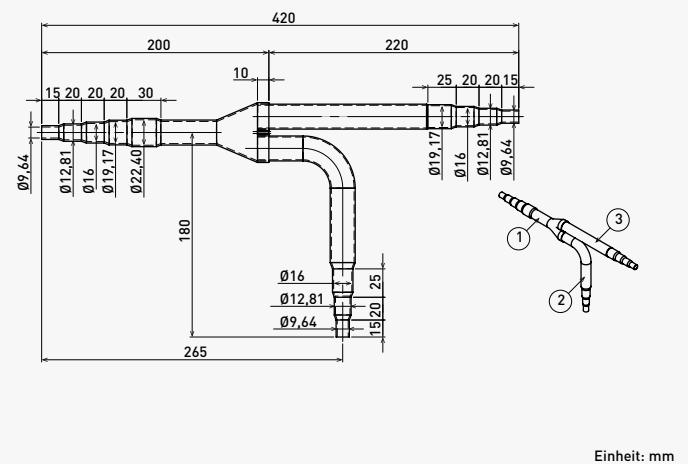
## Leitungsdurchmesser (einschl. Dämmung)

1. CZ-P680PH2BM: Für Außengeräte (Leistung nach Abzweig max. 68,0 kW)

Sauggasleitung



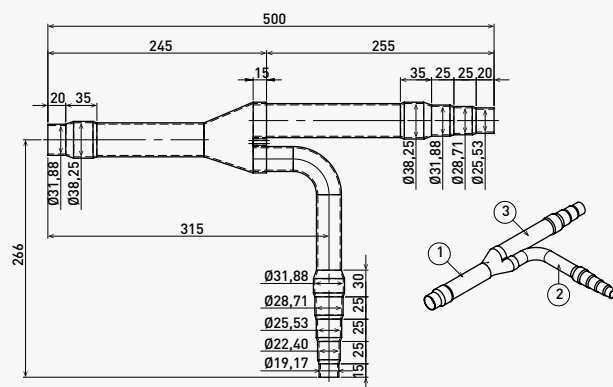
Flüssigkeitsleitung



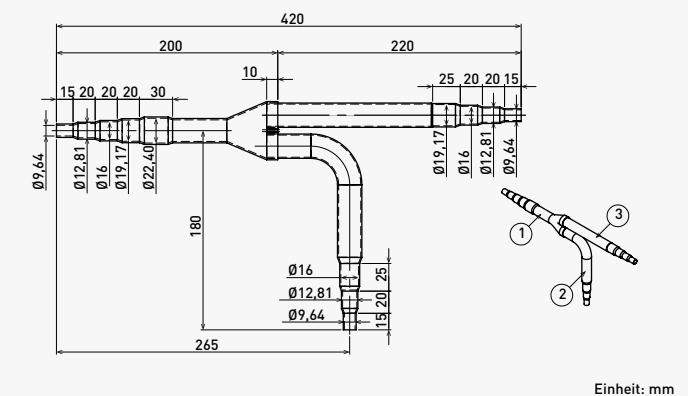
Einheit: mm

2. CZ-P1350PH2BM: Für Außengeräte (Leistung nach Abzweig von 68,0 bis 168,0 kW)

Sauggasleitung



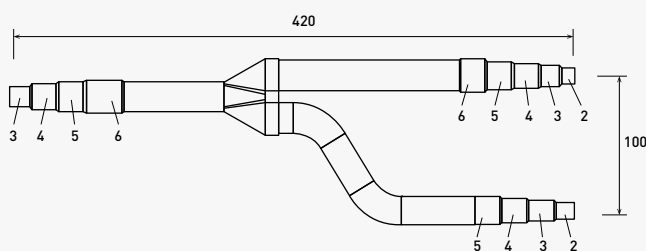
Flüssigkeitsleitung



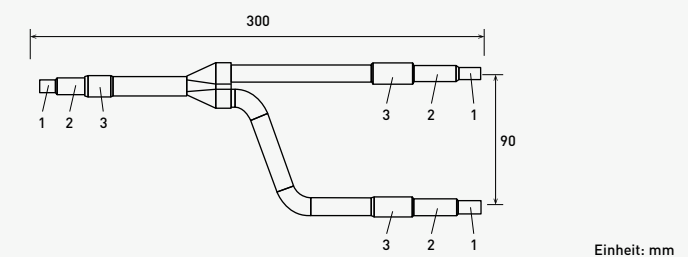
Einheit: mm

3. CZ-P224BK2BM: Für Innengeräte (Leistung nach Abzweig max. 22,4 kW)

Sauggasleitung



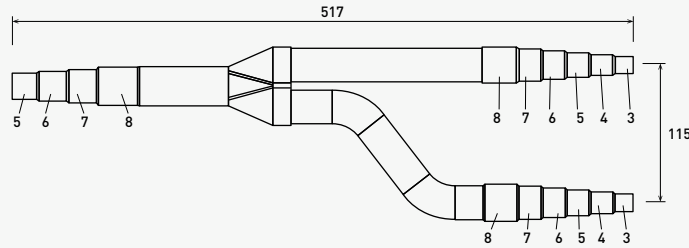
Flüssigkeitsleitung



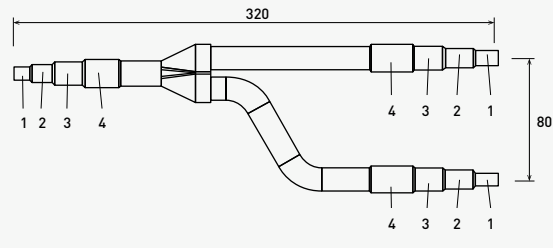
Einheit: mm

**4. CZ-P680BK2BM:** Für Innengeräte (Leistung nach Abzweig von 22,4 bis 68,0 kW)

Sauggasleitung



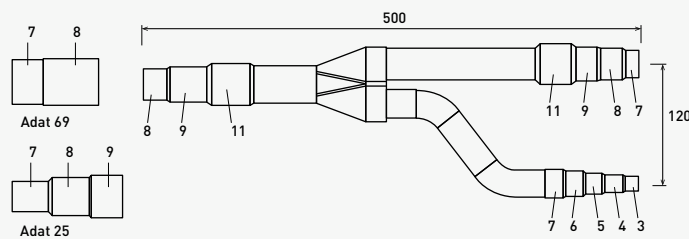
Flüssigkeitsleitung



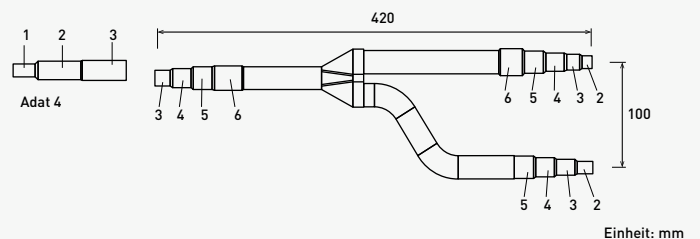
Einheit: mm

**5. CZ-P1350BK2BM:** Für Innengeräte (Leistung nach Abzweig von 68,0 bis 168,0 kW)

Sauggasleitung



Flüssigkeitsleitung



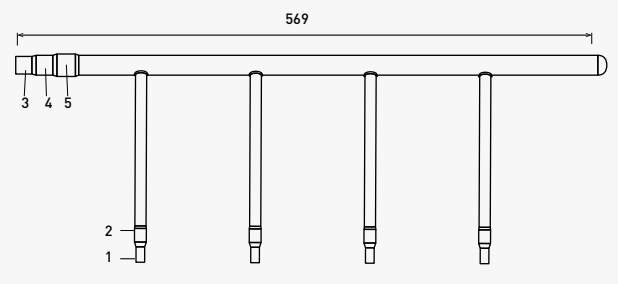
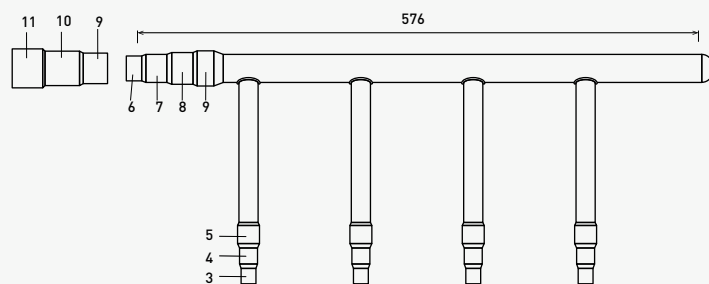
Einheit: mm

Innendurchmesser der Anschlüsse der jeweiligen Rohrleitungsteile

Teilstück Nr.	1	2	3	4	5	6	7	8	9	10	11	12	13	14	
Abmessungen	mm	6,35	9,52	12,70	15,88	19,05	22,40	25,40	28,57	31,75	34,92	38,10	41,28	44,45	50,80
	Zoll	1/4	3/8	1/2	5/8	3/4	7/8	1	1 1/8	1 1/4	1 3/8	1 1/2	1 5/8	1 3/4	2

**Verteilersatz für 2-Leiter-Systeme ECOi EX ME2**

**CZ-P4HP4C2BM:** Verteilersatz für 2-Leiter-Systeme



Innendurchmesser der Anschlüsse der jeweiligen Rohrleitungsteile

Teilstück Nr.	1	2	3	4	5	6	7	8	9	10	11	
Abmessungen	mm	6,35	9,52	12,70	15,88	19,05	22,40	25,40	28,57	31,75	34,92	38,10
	Zoll	1/4	3/8	1/2	5/8	3/4	7/8	1	1 1/8	1 1/4	1 3/8	1 1/2

# Abzweige und Verteiler für 3-Leiter-Systeme ECOi EX MF3

## Optionale Abzweigsätze

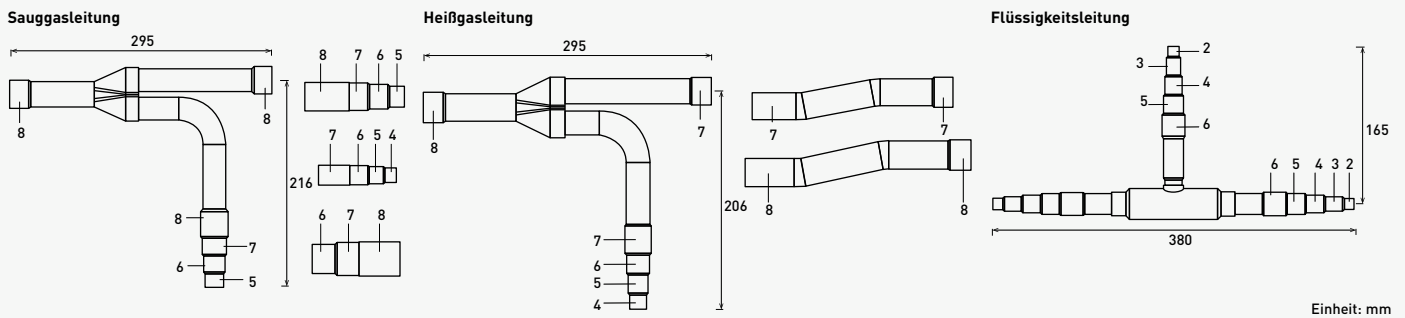
Die Installationsanweisungen finden Sie in der Installationsanleitung, die zum Lieferumfang des jeweiligen Abzweigsatzes gehört.

\* Falls die Gesamtleistung der angeschlossenen Innengeräte die Gesamtleistung der Außengeräte übersteigt, ist die Hauptleitung entsprechend der Gesamtleistung der Außengeräte zu dimensionieren.

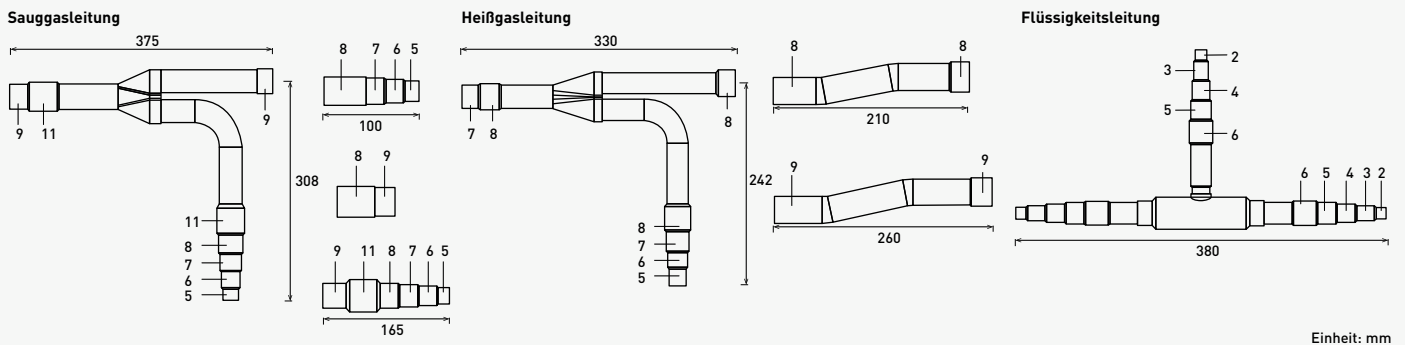
Modell	Kühlleistung hinter Abzweig	Anmerkungen
1. CZ-P680PJ2BM	Max. 68,0 kW	Für Außengeräte
2. CZ-P1350PJ2BM	Von 68,0 bis 135,0 kW	Für Außengeräte
3. CZ-P224BH2BM	Max. 22,4 kW	Für Innengeräte
4. CZ-P680BH2BM	Von 22,4 bis 68,0 kW	Für Innengeräte
5. CZ-P1350BH2BM	Von 68,0 bis 135,0 kW	Für Innengeräte

## Abzweigsätze für 3-Leiter-Systeme ECOi EX MF3

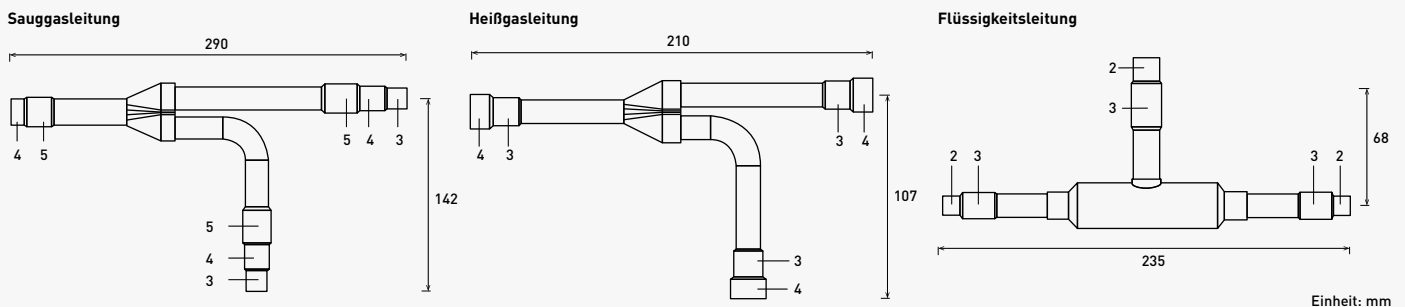
### 1. CZ-P680PJ2BM: Für Außengeräte (Leistung nach Abzweig max. 68,0 kW)



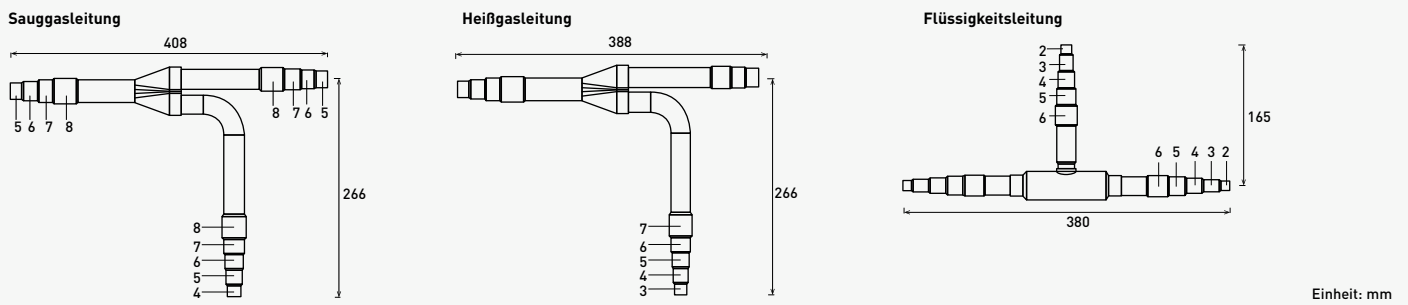
### 2. CZ-P1350PJ2BM: Für Außengeräte (Leistung nach Abzweig von 68,0 bis 135,0 kW)



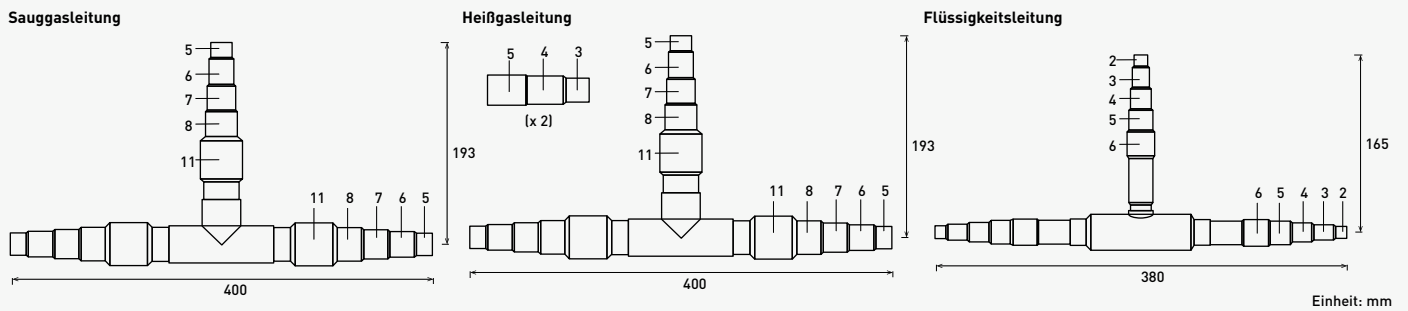
### 3. CZ-P224BH2BM: Für Innengeräte (Leistung nach Abzweig max. 22,4 kW)



**4. CZ-P680BH2BM:** Für Innengeräte (Leistung nach Abzweig von 22,4 bis 68,0 kW)



**5. CZ-P1350BH2BM:** Für Innengeräte (Leistung nach Abzweig von 68,0 bis 135,0 kW)

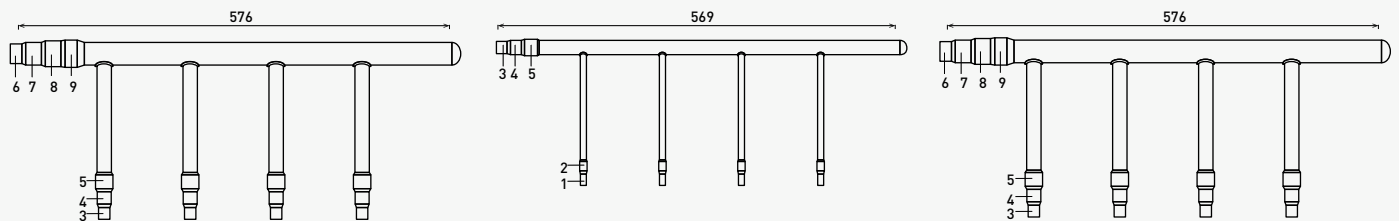


Innendurchmesser der Anschlüsse der jeweiligen Rohrleitungsteile

Teilstück Nr.	1	2	3	4	5	6	7	8	9	10	11	12	13	14	
Abmessungen	mm	6,35	9,52	12,70	15,88	19,05	22,40	25,40	28,57	31,75	34,92	38,10	41,28	44,45	50,80
	Zoll	1/4	3/8	1/2	5/8	3/4	7/8	1	1 1/8	1 1/4	1 3/8	1 1/2	1 5/8	1 3/4	2

**Verteilersätze für 3-Leiter-Systeme ECOi EX MF3**

**CZ-P4HP3C2BM:** Verteilersatz für 3-Leiter-Systeme



Innendurchmesser der Anschlüsse der jeweiligen Rohrleitungsteile

Teilstück Nr.	1	2	3	4	5	6	7	8	9	10	11	
Abmessungen	mm	6,35	9,52	12,70	15,88	19,05	22,40	25,40	28,57	31,75	34,92	38,10
	Zoll	1/4	3/8	1/2	5/8	3/4	7/8	1	1 1/8	1 1/4	1 3/8	1 1/2

## Nach Eurovent zertifizierte technische Daten



Die PACi NX- und VRF-Systeme von Panasonic wurden von Eurovent 2 zertifiziert. Bei der Eurovent-Zertifizierung werden u. a. die Leistungsangaben für Heiz- und Kühlsysteme in unabhängigen Laboren nach europäischen Normen überprüft. Anhand der Ergebnisse können Kunden und Fachplaner die Energieeffizienz der Geräte vollkommen transparent miteinander vergleichen.



Nach Eurovent zertifizierte technische Daten: 2-Leiter-Systeme Mini-ECOi LZ2 | 12,1 bis 28,0 kW | R32

Leistungsklasse (PS)			4				5				6				8				10							
Außengeräte			U-4LZ2E5		U-4LZ2E8		U-5LZ2E5		U-5LZ2E8		U-6LZ2E5		U-6LZ2E8		U-8LZ2E8		U-10LZ2E8									
Kombination von Innengeräten			2x S-60MU2		3x S-28MF3, S-60MU2		4x S-36MU2		4x S-36MF3		4x S-36MU2		4x S-36MF3		2x S-36MU2, 2x S-36MF3		2x S-36MU2, 2x S-36MF3		4x S-56MU2		4x S-56MF3		4x S-73MU2		4x S-73MF3	
S-***MU2: S-***MU2E5C			1x S-36MF3		1x S-36MF3																					
S-***MF3: S-***MF3E5D																										
Kühlen	Pc out <sup>1</sup>	kW	12,1	12,1	12,1	12,1	14,0	14,0	14,0	14,0	15,5	15,5	15,5	15,5	22,4	19,0	28,0	23,8								
	Pec out <sup>2</sup>	kW	3,0	3,6	3,0	3,6	3,7	4,5	3,7	4,5	4,4	5,2	4,4	5,2	6,8	6,8	9,7	9,5								
	EERout		4,1	3,4	4,1	3,4	3,8	3,1	3,8	3,1	3,5	3,0	3,5	3,0	3,3	2,8	2,9	2,5								
Saisonale Energieeffizienz im Kühlbetrieb	SEER		8,5	6,8	8,5	6,8	8,1	6,8	8,1	6,8	7,7	6,5	7,7	6,5	7,6	5,8	7,1	5,7								
	η <sub>sc</sub>	%	337,0	270,6	337,0	270,6	321,8	267,4	321,8	267,4	305,4	258,2	305,4	258,2	299,4	228,6	280,2	225,8								
Energieeffizienz im Kühlbetrieb bei Teillast, Bedingung B	PcB	kW	8,9	8,9	8,9	8,9	10,3	10,3	10,3	10,3	11,4	11,4	11,4	11,4	16,5	14,0	20,6	17,5								
	EERB		6,5	5,2	6,5	5,2	5,9	4,9	5,9	4,9	5,4	4,7	5,4	4,7	5,2	4,2	4,6	4,0								
Energieeffizienz im Kühlbetrieb bei Teillast, Bedingung C	PcC	kW	5,7	5,7	5,7	5,7	6,6	6,6	6,6	6,6	7,3	7,3	7,3	7,3	10,6	9,0	13,2	11,2								
	EERC		11,3	8,8	11,3	8,8	10,8	9,0	10,8	9,0	10,2	8,8	10,2	8,8	9,6	7,0	8,7	6,7								
Energieeffizienz im Kühlbetrieb bei Teillast, Bedingung D	PcD	kW	5,4	5,4	5,4	5,4	5,6	5,4	5,6	5,4	5,8	5,4	5,8	5,4	9,0	7,1	9,5	8,0								
	EERD		15,6	12,3	15,6	12,3	15,2	12,1	15,2	12,1	15,0	11,0	15,0	11,0	16,6	11,5	18,0	13,1								
Saisonale Energieeffizienz im Heizbetrieb	Pdesign,h	kW	10,0	10,0	10,0	10,0	11,2	11,2	11,2	11,2	11,6	11,6	11,6	11,6	17,5	16,2	19,6	18,2								
	SCOP		5,1	4,0	5,1	4,0	4,6	3,9	4,6	3,9	4,6	3,7	4,6	3,7	4,6	3,8	4,6	3,9								
Energieeffizienz im Heizbetrieb bei Teillast, Bedingung A	η <sub>sh</sub>	%	199,0	155,8	199,0	155,8	181,4	151,0	181,4	151,0	180,6	146,6	180,6	146,6	180,6	147,4	181,0	151,4								
	PhA	kW	8,8	8,8	8,8	8,8	9,9	9,9	9,9	9,9	10,3	10,3	10,3	10,3	15,4	14,3	17,3	16,1								
Energieeffizienz im Heizbetrieb bei Teillast, Bedingung B	COPA		3,1	2,5	3,1	2,5	2,9	2,4	2,9	2,4	2,9	2,3	2,9	2,3	2,9	2,4	2,8	2,3								
	PhB	kW	5,4	5,4	5,4	5,4	6,0	6,0	6,0	6,0	6,2	6,2	6,2	6,2	9,4	8,7	10,5	9,8								
Energieeffizienz im Heizbetrieb bei Teillast, Bedingung C	COPB		4,8	3,6	4,8	3,6	4,1	3,4	4,1	3,4	4,1	3,3	4,1	3,3	4,2	3,5	4,2	3,6								
	PhC	kW	3,5	3,5	3,5	3,5	3,9	3,9	3,9	3,9	4,0	4,0	4,0	4,0	6,2	5,6	6,7	6,3								
Energieeffizienz im Heizbetrieb bei Teillast, Bedingung D	COPC		7,2	6,1	7,2	6,1	7,2	6,2	7,2	6,2	7,1	6,1	7,1	6,1	6,9	5,4	7,1	5,8								
	PhD	kW	4,0	3,5	4,0	3,5	4,0	3,5	4,0	3,5	4,0	3,5	4,0	3,5	6,7	6,0	6,9	6,2								
Bivalenttemperatur	COPD		9,1	7,4	9,1	7,4	9,3	7,3	9,3	7,3	9,3	7,3	9,3	7,3	8,7	6,8	9,2	7,2								
	Tbiv	°C	-10	-7	-10	-7	-7	-7	-7	-7	-7	-7	-7	-7	-7	-7	-7	-7								
Psb	PhTbiv	kW	10,0	8,8	10,0	8,8	9,9	9,9	9,9	9,9	10,3	10,3	10,3	10,3	15,4	14,3	17,3	16,1								
	COPTbiv		2,5	2,5	2,5	2,5	2,9	2,4	2,9	2,4	2,9	2,4	2,9	2,4	2,9	2,4	2,8	2,3								
Psbh	W	14,0	14,0	14,0	14,0	14,0	14,0	14,0	14,0	14,0	14,0	14,0	14,0	18,0	18,0	18,0	18,0									
Poffc	W	14,0	14,0	14,0	14,0	14,0	14,0	14,0	14,0	14,0	14,0	14,0	14,0	18,0	18,0	18,0	18,0									
Poffh	W	14,0	14,0	14,0	14,0	14,0	14,0	14,0	14,0	14,0	14,0	14,0	14,0	18,0	18,0	18,0	18,0									
Ptoc	W	18,0	18,0	18,0	18,0	18,0	18,0	18,0	18,0	18,0	18,0	18,0	18,0	26,0	26,0	26,0	26,0									
Ptoh	W	18,0	18,0	18,0	18,0	18,0	18,0	18,0	18,0	18,0	18,0	18,0	18,0	26,0	26,0	26,0	26,0									
Pckc	W	18,0	18,0	18,0	18,0	18,0	18,0	18,0	18,0	18,0	18,0	18,0	18,0	26,0	26,0	26,0	26,0									
Pckh	W	18,0	18,0	18,0	18,0	18,0	18,0	18,0	18,0	18,0	18,0	18,0	18,0	26,0	26,0	26,0	26,0									
Schallleistungspegel Kühlen / Heizen	dB(A)		69 / 72	—	69 / 72	—	70 / 74	—	70 / 74	—	72 / 75	—	72 / 75	—	72 / 74	—	74 / 75	—								

Nach Eurovent zertifizierte technische Daten: 2-Leiter-Systeme ECOi EX MZ1 | 8 bis 12 PS | R32

Leistungsklasse (PS)			8				10				12			
Außengeräte			U-8MZ1E8		U-8MZ1E8		U-10MZ1E8		U-10MZ1E8		U-12MZ1E8		U-12MZ1E8	
Kombination von Innengeräten			4x S-56MU2		4x S-56MF3		4x S-73MU2		4x S-73MF3		6x S-56MU2		6x S-56MF3	
S-***MU2: S-***MU2E5C														
S-***MF3: S-***MF3E5D														
Kühlen	Pc out <sup>1</sup>	kW	22,40		18,10		28,00		22,70		33,50		27,20	
	Pec out <sup>2</sup>	kW	6,78		6,70		8,00		8,11		11,17		11,33	
	EERout		3,30		2,70		3,50		2,80		3,00		2,40	
Saisonale Energieeffizienz im Kühlbetrieb	SEER		7,27		5,20		7,82		5,62		7,37		5,30	
	η <sub>sc</sub>	%	288,00		205,10		310,10		221,80		292,10		209,20	
Energieeffizienz im Kühlbetrieb bei Teillast, Bedingung B	PcB	kW	16,50		13,80		20,60		17,20		24,70		20,70	
	EERB		5,10		3,90		5,30		4,10		4,80		3,70	
Energieeffizienz im Kühlbetrieb bei Teillast, Bedingung C	PcC	kW	10,60		8,60		13,30		10,80		15,90		13,00	
	EERC		9,10		6,10		9,60		6,50		8,90		6,00	
Energieeffizienz im Kühlbetrieb bei Teillast, Bedingung D	PcD	kW	9,30		8,00		9,80		8,40		10,10		8,70	
	EERD		16,30		10,50		18,40		11,80		19,60		12,70	
Saisonale Energieeffizienz im Heizbetrieb	Pdesign,h	kW	16,30		13,20		20,50		16,50		24,40		19,80	
	SCOP		4,35		3,57		4,38		3,57		4,33		3,61	
Energieeffizienz im Heizbetrieb bei Teillast, Bedingung A	η <sub>sh</sub>	%	171,00		140,10		172,40		139,80		170,30		141,60	
	PhA	kW	14,40		13,20		18,10		16,50		21,60		19,80	
Energieeffizienz im Heizbetrieb bei Teillast, Bedingung B	COPA		2,80		2,30		2,70		2,30		2,40		2,10	
	PhB	kW	8,70		7,90		11,00		9,90		13,10		11,90	
Energieeffizienz im Heizbetrieb bei Teillast, Bedingung C	COPB		4,10		3,50		4,00		3,30		4,00		3,40	
	PhC	kW	5,90		5,40		7,10		6,50		8,40		7,80	
Energieeffizienz im Heizbetrieb bei Teillast, Bedingung D	COPC		6,10		5,00		6,60		5,40		7,00		5,80	
	PhD	kW	6,90		6,90		7,40		7,40		6,80		6,80	
Bivalenttemperatur	COPD		7,50		6,80		8,50		7,70		8,20		7,50	
	Tbiv	°C	-10		-7		-10		-7		-10		-7	
Psb	PhTbiv	kW	16,30		13,20		20,50		16,50		24,40		19,80	
	COPTbiv		2,40		2,30		2,40		2,30		2,10		2,10	
Psbh	W	15,00		15,00		15,00		15,00		15,00		15,00		
Poffc	W	1,00		1,00		1,00		1,00		1,00		1,00		
Poffh	W	34,00		34,00		34,00		34,00		34,00		34,00		
Ptoc	W	24,00		24,00		24,00		24,00		24,00		24,00		
Ptoh	W	23,00		23,00		23,00		23,00		23,00		23,00		
Pckc	W	23,00		23,00		23,00		23,00		23,00		23,00		
Pckh	W	37,00		37,00		37,00		37,00		37,00		37,00		
Schallleistungspegel Kühlen / Heizen	dB(A)		75 / 75		75 / 75		77 / 77		77 / 77		81 / 84		81 / 84	

1) Pc out = Leistungsabgabe des Außengeräts. 2) Pec out = Leistungsaufnahme des Außengeräts.

Hinweis: Erläuterungen zu den Prüfbedingungen finden Sie auf der offiziellen Eurovent-Website unter <https://www.eurovent-certification.com/de>.

# Nach Eurovent zertifizierte technische Daten

## Nach Eurovent zertifizierte technische Daten: 2-Leiter-Systeme Mini-ECOi | LE1 / LE2 | R410A | 4 bis 10 PS

Leistungsklasse (PS)		4				5				6				8		10	
Außengeräte		U-4LE2E5		U-4LE2E8		U-5LE2E5		U-5LE2E8		U-6LE2E5		U-6LE2E8		U-8LE1E8		U-10LE1E8	
Kombination von Innengeräten		3x	3x	3x	3x	4x	4x	4x	4x	2x	2x	2x	2x	4x	4x	4x	4x
S-***MU2: S-***MU2E5C		S-28MU2, S-28MF2,		S-28MU2, S-28MF2,		S-36MU2, S-36MF2,		S-36MU2, S-36MF2,		S-36MU2, S-36MF2,		S-36MU2, S-36MF2,		S-56MU2, S-56MF2,		S-73MU2, S-73MF2,	
S-***MF2: S-***MF2E5A		1x	1x	1x	1x	1x	1x	1x	1x	2x	2x	2x	2x	2x	2x	2x	2x
		S-36MU2	S-36MF2	S-36MU2	S-36MF2	S-36MU2	S-36MF2	S-36MU2	S-36MF2	S-45MU2	S-45MF2	S-45MU2	S-45MF2	S-45MU2	S-45MF2	S-45MU2	S-45MF2
Kühlen	P <sub>c out</sub> <sup>1</sup> kW	12,1	12,1	12,1	12,1	14,0	14,0	14,0	14,0	15,5	15,5	15,5	15,5	22,4	22,4	28,0	28,0
	P <sub>c out</sub> <sup>2</sup> kW	2,9	2,9	2,9	2,9	3,7	3,7	3,7	3,7	4,6	4,6	4,6	4,6	7,2	7,2	10,8	10,8
	EER <sub>out</sub>	4,2	4,2	4,2	4,2	3,8	3,8	3,8	3,8	3,4	3,4	3,4	3,4	3,1	3,1	2,6	2,6
Saisonale Energieeffizienz im Kühlbetrieb	SEER	7,8	7,8	7,8	7,8	7,5	7,5	7,5	7,5	7,2	7,2	7,2	7,2	6,3	6,3	6,4	6,4
	η <sub>sc</sub> %	311,0	309,0	311,0	309,0	296,2	297,0	296,2	297,0	286,8	285,0	286,8	285,0	247,9	249,0	251,8	253,0
Energieeffizienz im Kühlbetrieb bei Teillast, Bedingung B	P <sub>cB</sub> kW	8,9	8,9	8,9	8,9	10,3	10,3	10,3	10,3	11,4	11,4	11,4	11,4	16,5	16,5	20,6	20,6
	EER <sub>B</sub>	6,7	6,7	6,7	6,7	6,0	6,0	6,0	6,0	5,5	5,5	5,5	5,5	4,8	4,8	4,4	4,4
Energieeffizienz im Kühlbetrieb bei Teillast, Bedingung C	P <sub>cC</sub> kW	5,7	5,7	5,7	5,7	6,6	6,6	6,6	6,6	7,3	7,3	7,3	7,3	10,6	10,6	13,2	13,2
	EERC	12,2	12,2	12,2	12,2	11,2	11,2	11,2	11,2	10,1	10,1	10,1	10,1	7,8	7,8	8,2	8,2
Energieeffizienz im Kühlbetrieb bei Teillast, Bedingung D	P <sub>cD</sub> kW	2,6	2,6	2,6	2,6	2,9	2,9	2,9	2,9	3,4	3,4	3,4	3,4	8,0	8,0	9,0	9,0
	EER <sub>D</sub>	10,0	10,0	10,0	10,0	10,2	10,2	10,2	10,2	12,1	12,1	12,1	12,1	12,8	12,8	15,4	15,4
Saisonale Energieeffizienz im Heizbetrieb	P <sub>design,h</sub> kW	10,0	10,0	10,0	10,0	12,5	12,5	12,5	12,5	13,0	13,0	13,0	13,0	17,5	17,5	19,6	19,6
	SCOP	4,9	4,9	4,9	4,9	4,4	4,4	4,4	4,4	4,2	4,2	4,2	4,2	4,2	4,2	4,3	4,3
Energieeffizienz im Heizbetrieb bei Teillast, Bedingung A	η <sub>sh</sub> %	191,8	193,0	191,8	193,0	172,9	173,0	172,9	173,0	166,7	165,0	166,7	165,0	166,4	165,0	169,5	169,0
	PhA kW	8,8	8,8	8,8	8,8	11,0	11,0	11,0	11,0	11,5	11,5	11,5	11,5	15,4	15,4	17,3	17,3
Energieeffizienz im Heizbetrieb bei Teillast, Bedingung B	COPA	3,5	3,5	3,5	3,5	2,8	2,8	2,8	2,8	2,6	2,6	2,6	2,6	2,7	2,7	2,6	2,6
	PhB kW	5,3	5,3	5,3	5,3	6,7	6,7	6,7	6,7	7,0	7,0	7,0	7,0	9,4	9,4	10,5	10,5
Energieeffizienz im Heizbetrieb bei Teillast, Bedingung C	COPB	4,1	4,1	4,1	4,1	3,7	3,7	3,7	3,7	3,6	3,6	3,6	3,6	3,8	3,8	3,9	3,9
	PhC kW	3,4	3,4	3,4	3,4	4,3	4,3	4,3	4,3	4,5	4,5	4,5	4,5	6,0	6,0	6,7	6,7
Energieeffizienz im Heizbetrieb bei Teillast, Bedingung D	COPC	7,7	7,7	7,7	7,7	7,5	7,5	7,5	7,5	7,4	7,4	7,4	7,4	6,6	6,6	6,8	6,8
	PhD kW	4,0	4,0	4,0	4,0	4,0	4,0	4,0	4,0	4,0	4,0	4,0	4,0	6,4	6,4	6,6	6,6
Bivalenttemperatur	COPD	9,8	9,8	9,8	9,8	9,8	9,8	9,8	9,8	9,8	9,8	9,8	9,8	8,1	8,1	8,9	8,9
	T <sub>biv</sub> °C	-10	-10	-10	-10	-9	-9	-9	-9	-7	-7	-7	-7	-7	-7	-7	-7
Psbcb	PhT <sub>biv</sub> kW	10,0	10,0	10,0	10,0	12,0	12,0	12,0	12,0	11,5	11,5	11,5	11,5	15,4	15,4	17,3	17,3
	COPT <sub>biv</sub>	2,9	2,9	2,9	2,9	2,6	2,6	2,6	2,6	2,6	2,6	2,6	2,6	2,7	2,7	2,6	2,6
Psbh	W	14,0	14,0	14,0	14,0	14,0	14,0	14,0	14,0	14,0	14,0	14,0	14,0	18,0	18,0	18,0	18,0
Poffb	W	34,0	34,0	34,0	34,0	34,0	34,0	34,0	34,0	34,0	34,0	34,0	34,0	48,0	48,0	48,0	48,0
Ptoch	W	38,0	38,0	38,0	38,0	38,0	38,0	38,0	38,0	38,0	38,0	38,0	38,0	48,0	48,0	48,0	48,0
Ptoh	W	38,0	38,0	38,0	38,0	38,0	38,0	38,0	38,0	38,0	38,0	38,0	38,0	48,0	48,0	48,0	48,0
Pckh	W	38,0	38,0	38,0	38,0	38,0	38,0	38,0	38,0	38,0	38,0	38,0	38,0	48,0	48,0	48,0	48,0
Pckb	W	38,0	38,0	38,0	38,0	38,0	38,0	38,0	38,0	38,0	38,0	38,0	38,0	48,0	48,0	48,0	48,0
Schallleistungspegel Kühlen / Heizen	dB(A)	69 / 72	—	69 / 72	—	71 / 75	—	71 / 75	—	73 / 75	—	73 / 75	—	79 / 83	—	83 / 84	—



Nach Eurovent zertifizierte technische Daten: 2-Leiter-Systeme ECOi EX | ME2 | 8 bis 20 PS

Leistungsklasse (PS)			8		10		12		14		16		18		20	
Außengeräte			U-8ME2E8		U-10ME2E8		U-12ME2E8		U-14ME2E8		U-16ME2E8		U-18ME2E8		U-20ME2E8	
Kombination von Innengeräten			4x		4x		6x		2x		6x		6x		8x	
S-***MU2: S-***MU2E5C			S-56MU2		S-56MF2		S-56MU2		S-60MU2, 4x		S-73MU2		S-60MU2, 2x		S-73MU2	
S-***MF2: S-***MF2E5A									S-73MU2		S-73MF2		S-73MU2		S-73MF2	
Kühlen	Pc out <sup>1</sup>	kW	19,7	19,7	24,6	24,6	33,5	33,5	40,0	40,0	45,0	45,0	50,0	50,0	56,0	56,0
	Pec out <sup>2</sup>	kW	5,8	5,8	8,8	8,8	11,6	11,6	13,3	13,3	18,8	18,8	17,9	17,9	23,3	23,3
	EERout		3,4	3,4	2,8	2,8	2,9	2,9	3,0	3,0	2,4	2,4	2,8	2,8	2,4	2,4
Saisonale Energieeffizienz im Kühlbetrieb	SEER		7,4	7,4	7,0	7,0	6,7	6,7	7,2	7,2	6,4	6,4	7,6	7,6	7,0	7,0
	η <sub>cc</sub>	%	294,3	293,0	275,4	277,0	266,6	265,0	286,0	285,0	254,3	253,0	299,2	301,0	278,2	277,0
Energieeffizienz im Kühlbetrieb bei Teillast, Bedingung B	PcB	kW	14,5	14,5	18,1	18,1	24,6	24,6	29,4	29,4	33,1	33,1	36,8	36,8	41,2	41,2
	EERB		5,7	5,7	4,8	4,8	4,6	4,6	4,9	4,9	4,2	4,2	5,0	5,0	4,6	4,6
Energieeffizienz im Kühlbetrieb bei Teillast, Bedingung C	PcC	kW	9,3	9,3	11,6	11,6	15,8	15,8	18,9	18,9	21,3	21,3	23,6	23,6	26,5	26,5
	EERC		11,8	11,8	9,6	9,6	8,1	8,1	9,4	9,4	8,2	8,2	9,8	9,8	9,0	9,0
Energieeffizienz im Kühlbetrieb bei Teillast, Bedingung D	PcD	kW	8,2	8,2	9,3	9,3	8,2	8,2	8,4	8,4	9,4	9,4	10,5	10,5	11,7	11,7
	EERD		13,7	13,7	18,9	18,9	18,4	18,4	22,6	22,6	22,1	22,1	25,2	25,2	24,6	24,6
Saisonale Energieeffizienz im Heizbetrieb	Pdesign,h	kW	17,5	17,5	22,0	22,0	26,2	26,2	31,5	31,5	35,0	35,0	39,2	39,2	44,1	44,1
	SCOP		4,8	4,8	4,3	4,3	4,7	4,7	4,3	4,3	4,1	4,1	4,3	4,3	4,1	4,1
Energieeffizienz im Heizbetrieb bei Teillast, Bedingung A	PhA	kW	15,4	15,4	19,4	19,4	23,1	23,1	27,8	27,8	30,9	30,9	34,6	34,6	39,0	39,0
	COPA		2,8	2,8	2,6	2,6	2,8	2,8	2,5	2,5	2,3	2,3	2,6	2,6	2,4	2,4
Energieeffizienz im Heizbetrieb bei Teillast, Bedingung B	PhB	kW	9,4	9,4	11,8	11,8	14,1	14,1	16,9	16,9	18,8	18,8	21,1	21,1	23,7	23,7
	COPB		4,5	4,5	3,6	3,6	4,2	4,2	3,7	3,7	3,6	3,6	3,7	3,7	3,5	3,5
Energieeffizienz im Heizbetrieb bei Teillast, Bedingung C	PhC	kW	6,0	6,0	7,6	7,6	9,0	9,0	10,9	10,9	12,1	12,1	13,5	13,5	15,2	15,2
	COPC		7,2	7,2	7,7	7,7	7,7	7,7	7,4	7,4	6,6	6,6	7,1	7,1	6,9	6,9
Energieeffizienz im Heizbetrieb bei Teillast, Bedingung D	PhD	kW	7,1	7,1	7,0	7,0	7,2	7,2	6,7	6,7	6,6	6,6	7,4	7,4	7,4	7,4
	COPD		8,9	8,9	9,6	9,6	9,3	9,3	10,2	10,2	10,0	10,0	10,3	10,3	10,3	10,3
Bivalenttemperatur	Tbiv	°C	-9	-9	-7	-7	-9	-9	-7	-7	-7	-7	-7	-7	-7	-7
	PhTbiv	kW	16,8	16,8	19,4	19,4	25,1	25,1	27,8	27,8	30,9	30,9	34,6	34,6	39,0	39,0
	COPTbiv		2,6	2,6	2,6	2,6	2,6	2,6	2,5	2,5	2,3	2,3	2,6	2,6	2,4	2,4
Psb	W	48,0	48,0	48,0	48,0	48,0	48,0	88,0	88,0	88,0	88,0	88,0	88,0	88,0	88,0	88,0
Psbh	W	48,0	48,0	48,0	48,0	48,0	48,0	88,0	88,0	88,0	88,0	88,0	88,0	88,0	88,0	88,0
Poffc	W	48,0	48,0	48,0	48,0	48,0	48,0	88,0	88,0	88,0	88,0	88,0	88,0	88,0	88,0	88,0
Poffh	W	48,0	48,0	48,0	48,0	48,0	48,0	88,0	88,0	88,0	88,0	88,0	88,0	88,0	88,0	88,0
Ptoc	W	48,0	48,0	48,0	48,0	48,0	48,0	88,0	88,0	88,0	88,0	88,0	88,0	88,0	88,0	88,0
Pto	W	48,0	48,0	48,0	48,0	48,0	48,0	88,0	88,0	88,0	88,0	88,0	88,0	88,0	88,0	88,0
Pckc	W	48,0	48,0	48,0	48,0	48,0	48,0	88,0	88,0	88,0	88,0	88,0	88,0	88,0	88,0	88,0
Pckh	W	48,0	48,0	48,0	48,0	48,0	48,0	88,0	88,0	88,0	88,0	88,0	88,0	88,0	88,0	88,0
Schallleistungspegel Kühlen / Heizen	dB(A)		80 / 81	—	81 / 84	—	85 / 85	—	86 / 85	—	87 / 89	—	86 / 89	—	86 / 89	—

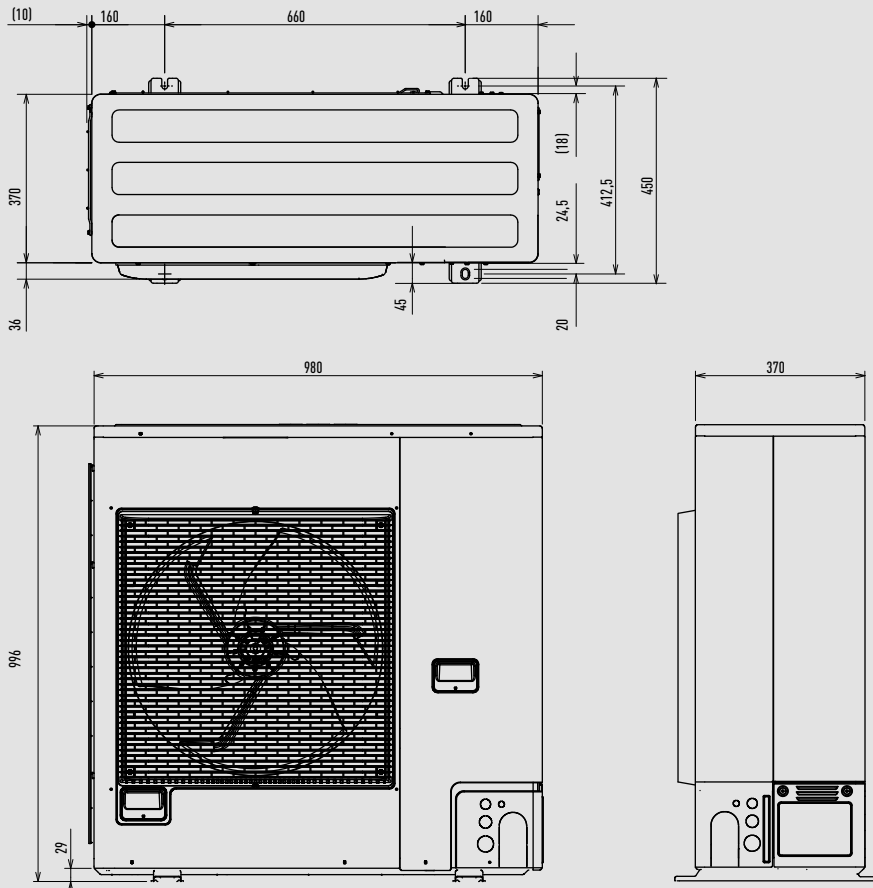
Nach Eurovent zertifizierte technische Daten: 3-Leiter-Systeme ECOi EX | MF3 | 8 bis 16 PS

Leistungsklasse (PS)			8		10		12		14		16	
Außengeräte			U-8MF3E8		U-10MF3E8		U-12MF3E8		U-14MF3E8		U-16MF3E8	
Kombination von Innengeräten			4x S-56MU2		4x S-56MF2		4x S-73MU2		6x S-56MU2		2x S-60MU2, 4x S-73MU2	
S-***MU2: S-***MU2E5C											2x S-60MF2, 4x S-73MF2	
S-***MF2: S-***MF2E5A											6x S-73MU2	
Kühlen	Pc out <sup>1</sup>	kW	22,4	22,4	28,0	28,0	33,5	33,5	40,0	40,0	45,0	45,0
	Pec out <sup>2</sup>	kW	7,2	7,2	10,8	10,8	12,9	12,9	15,4	15,4	19,6	19,6
	EERout		3,1	3,1	2,6	2,6	2,6	2,6	2,6	2,6	2,3	2,3
Saisonale Energieeffizienz im Kühlbetrieb	SEER		7,0	7,0	7,0	7,0	6,4	6,4	6,7	6,7	6,0	6,0
	η <sub>cc</sub>	%	277,7	277,0	278,9	277,0	252,7	253,0	264,4	265,0	237,7	237,0
Energieeffizienz im Kühlbetrieb bei Teillast, Bedingung B	PcB	kW	16,5	16,5	20,6	20,6	24,6	24,6	29,4	29,4	33,1	33,1
	EERB		4,9	4,9	4,6	4,6	4,3	4,3	4,4	4,4	3,9	3,9
Energieeffizienz im Kühlbetrieb bei Teillast, Bedingung C	PcC	kW	10,6	10,6	13,2	13,2	15,8	15,8	18,9	18,9	21,3	21,3
	EERC		9,1	9,1	9,3	9,3	7,7	7,7	8,3	8,3	7,4	7,4
Energieeffizienz im Kühlbetrieb bei Teillast, Bedingung D	PcD	kW	7,2	7,2	8,5	8,5	7,1	7,1	8,5	8,5	9,4	9,4
	EERD		16,5	16,5	19,7	19,7	15,7	15,7	19,7	19,7	17,4	17,4
Saisonale Energieeffizienz im Heizbetrieb	Pdesign,h	kW	17,5	17,5	22,0	22,0	26,2	26,2	31,5	31,5	35,0	35,0
	SCOP		4,8	4,8	4,2	4,2	4,3	4,3	4,1	4,1	3,8	3,8
Energieeffizienz im Heizbetrieb bei Teillast, Bedingung A	PhA	kW	15,4	15,4	19,4	19,4	23,1	23,1	27,8	27,8	30,9	30,9
	COPA		2,9	2,9	2,5	2,5	2,7	2,7	2,4	2,4	2,2	2,2
Energieeffizienz im Heizbetrieb bei Teillast, Bedingung B	PhB	kW	9,4	9,4	11,8	11,8	14,1	14,1	16,9	16,9	18,8	18,8
	COPB		4,6	4,6	3,7	3,7	3,7	3,7	3,6	3,6	3,3	3,3
Energieeffizienz im Heizbetrieb bei Teillast, Bedingung C	PhC	kW	6,0	6,0	7,6	7,6	9,0	9,0	10,9	10,9	12,1	12,1
	COPC		7,1	7,1	7,4	7,4	6,9	6,9	7,1	7,1	6,5	6,5
Energieeffizienz im Heizbetrieb bei Teillast, Bedingung D	PhD	kW	6,7	6,7	6,9	6,9	6,5	6,5	6,6	6,6	6,6	6,6
	COPD		8,7	8,7	9,4	9,4	9,0	9,0	9,6	9,6	9,6	9,6
Bivalenttemperatur	Tbiv	°C	-9	-9	-7	-7	-9	-9	-7	-7	-7	-7
	PhTbiv	kW	16,8	16,8	19,4	19,4	25,1	25,1	27,8	27,8	30,9	30,9
	COPTbiv		2,6	2,6	2,5	2,5	2,3	2,3	2,4	2,4	2,2	2,2
Psb	W	17,0	17,0	17,0	17,0	17,0	17,0	25,0	25,0	25,0	25,0	
Psbh	W	17,0	17,0	17,0	17,0	17,0	17,0	25,0	25,0	25,0	25,0	
Poffc	W	17,0	17,0	17,0	17,0	17,0	17,0	25,0	25,0	25,0	25,0	
Poffh	W	50,0	50,0	50,0	50,0	50,0	50,0	91,0	91,0	91,0	91,0	
Ptoc	W	50,0	50,0	50,0	50,0	50,0	50,0	91,0	91,0	91,0	91,0	
Pto	W	50,0	50,0	50,0	50,0	50,0	50,0	91,0	91,0	91,0	91,0	
Pckc	W	50,0	50,0	50,0	50,0	50,0	50,0	91,0	91,0	91,0	91,0	
Pckh	W	50,0	50,0	50,0	50,0	50,0	50,0	91,0	91,0	91,0	91,0	
Schallleistungspegel Kühlen / Heizen	dB(A)		79 / 77	—	80 / 82	—	84 / 86	—	86 / 86	—	86 / 88	—

1) Pc out = Leistungsabgabe des Außengeräts. 2) Pec out = Leistungsaufnahme des Außengeräts.

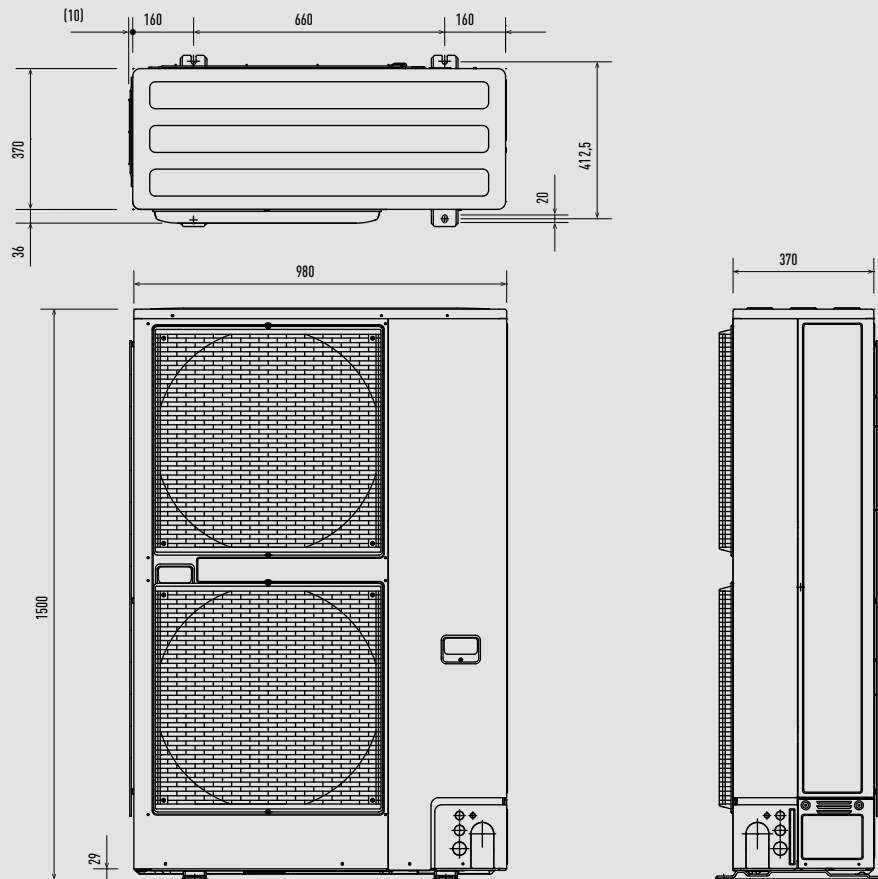
Hinweis: Erläuterungen zu den Prüfbedingungen finden Sie auf der offiziellen Eurovent-Website unter <https://www.eurovent-certification.com/de>.

2-Leiter-Außengeräte Mini-ECOi LZ2 | 12,1 bis 15,5 kW



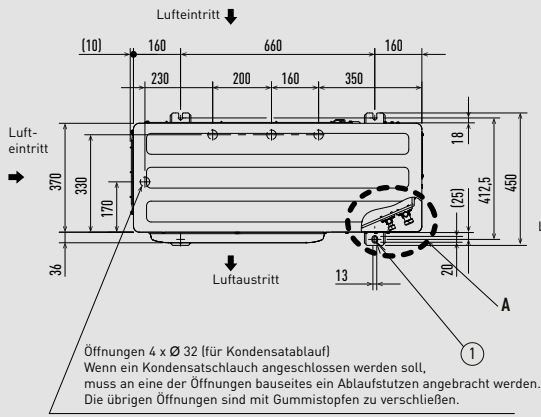
Einheit: mm

2-Leiter-Außengeräte Mini-ECOi LZ2 | 22,4 und 28,0 kW

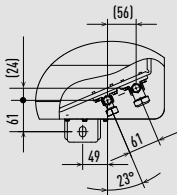


Einheit: mm

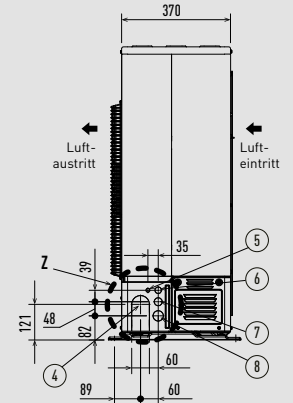
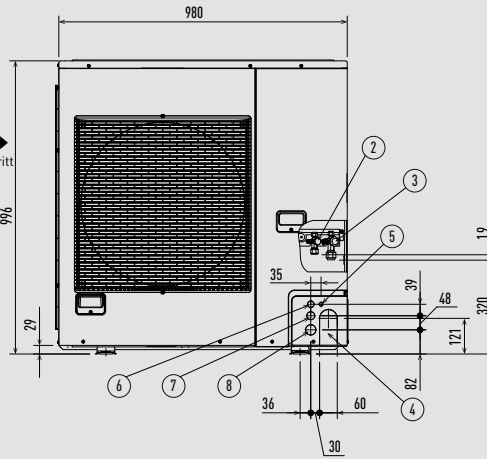
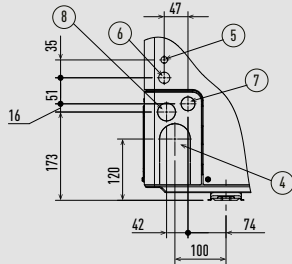
### Mini-ECOi Außengeräte LE2 – 12,1 bis 15,5 kW



Ansicht A



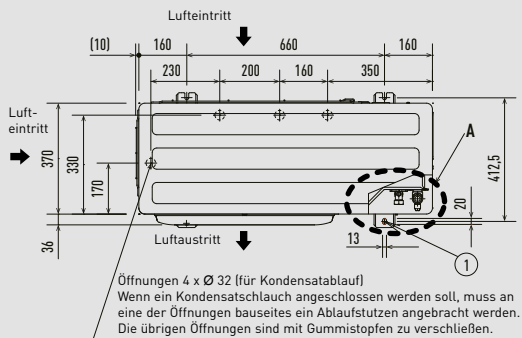
Ansicht Z



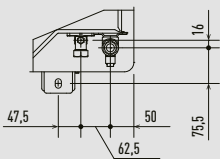
- 1 Montagebohrungen (4 x R6.5) für Ankerschrauben M10
- 2 Flüssigkeitsleitung Ø 9,52 mm (Bördel)
- 3 Sauggasleitung Ø 19,05 mm (Bördel)
- 4 Durchführung Kältemittelleitungen
- 5 Kabeldurchführung (Ø 13)
- 6 Kabeldurchführung (Ø 22)
- 7 Kabeldurchführung (Ø 27)
- 8 Kabeldurchführung (Ø 35)

Einheit: mm

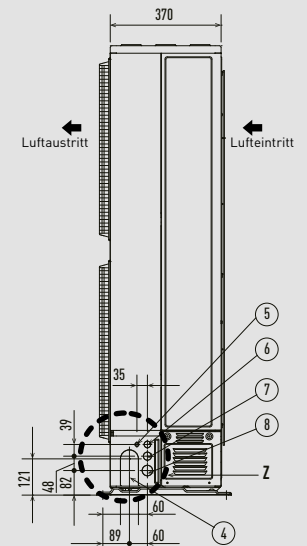
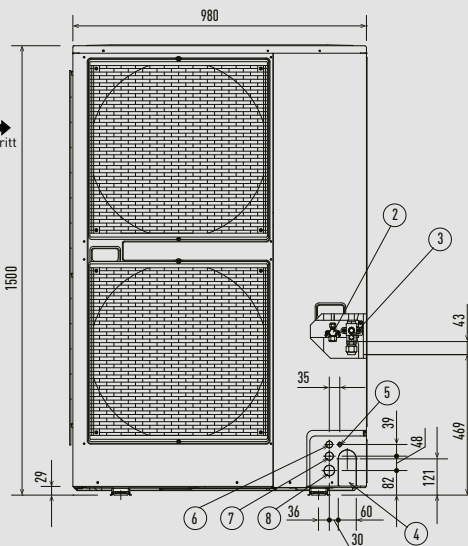
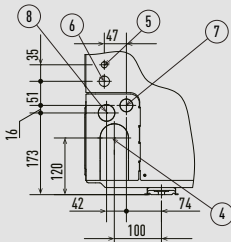
### Mini-ECOi Außengeräte LE1 – 22,0 und 28,0 kW



Ansicht A



Ansicht Z

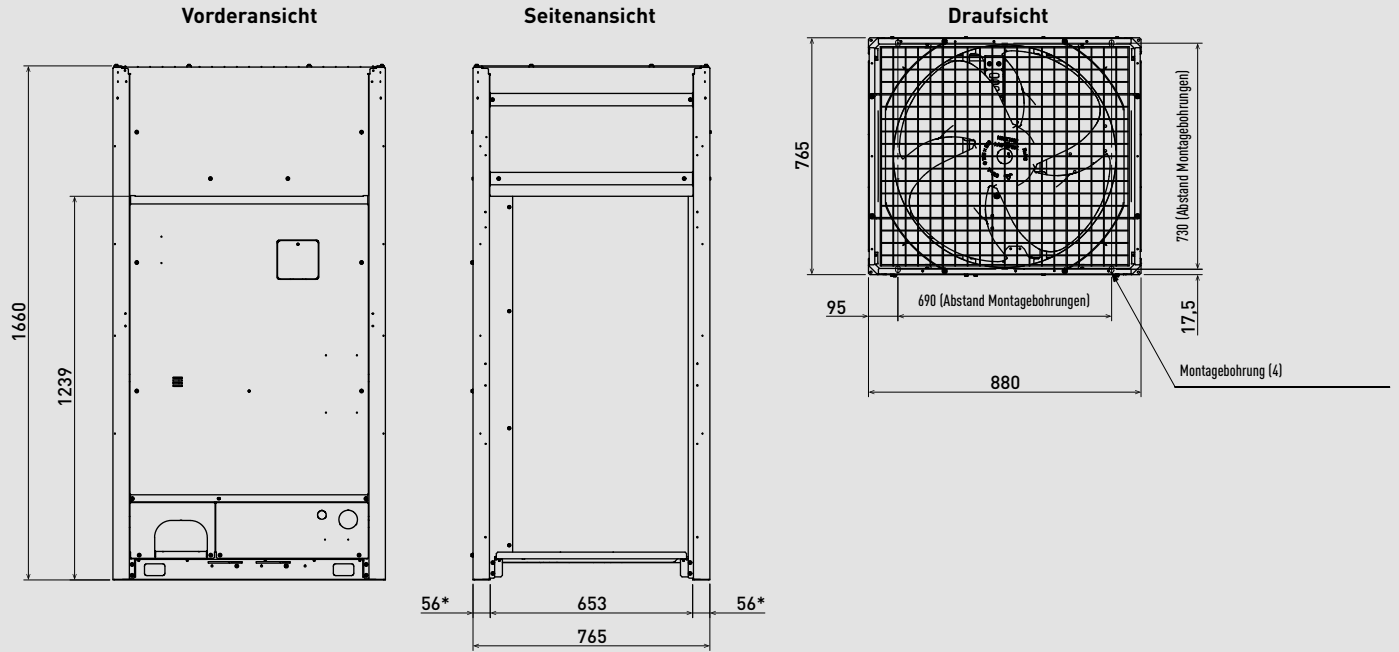


- 1 Montagebohrungen (4 x R6.5) für Ankerschrauben M10
- 2 Flüssigkeitsleitung Ø 9,52 mm (Bördel)
- 3 Sauggasleitung Ø 19,05 mm (Bördel)
- 4 Durchführung Kältemittelleitungen
- 5 Kabeldurchführung (Ø 13)
- 6 Kabeldurchführung (Ø 22)
- 7 Kabeldurchführung (Ø 27)
- 8 Kabeldurchführung (Ø 35)

Die sauggasseitige Hauptleitung erfordert einen Durchmesser von 22,22 mm, aber der Anschluss am Service-Ventil verfügt über einen Bördelanschluss mit 19,05 mm. Daher sind die Leitungsstücke A bzw. B zu verwenden, um den Übergang mit einer Lötverbindung herzustellen.

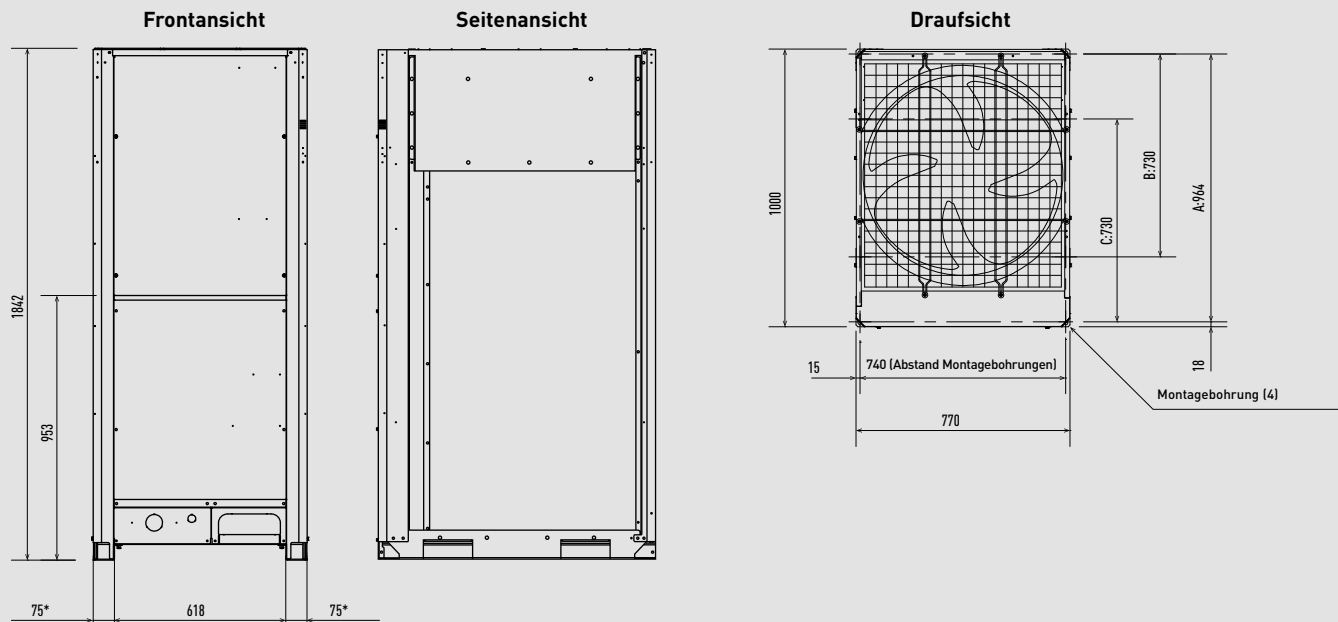
Einheit: mm

2-Leiter-Außengeräte ECOi EX MZ1 | 22,4, 28,0 und 33,5 kW  
 3-Leiter-Außengeräte ECOi EX MF4 | 22,4, 28,0 und 33,5 kW



Einheit: mm

2-Leiter-Außengeräte ECOi EX ME2 | 22,4 und 28,0 kW



Je nach Einbausituation vor Ort können für die Position der Ankerschrauben die Maße A, B oder C verwendet werden.

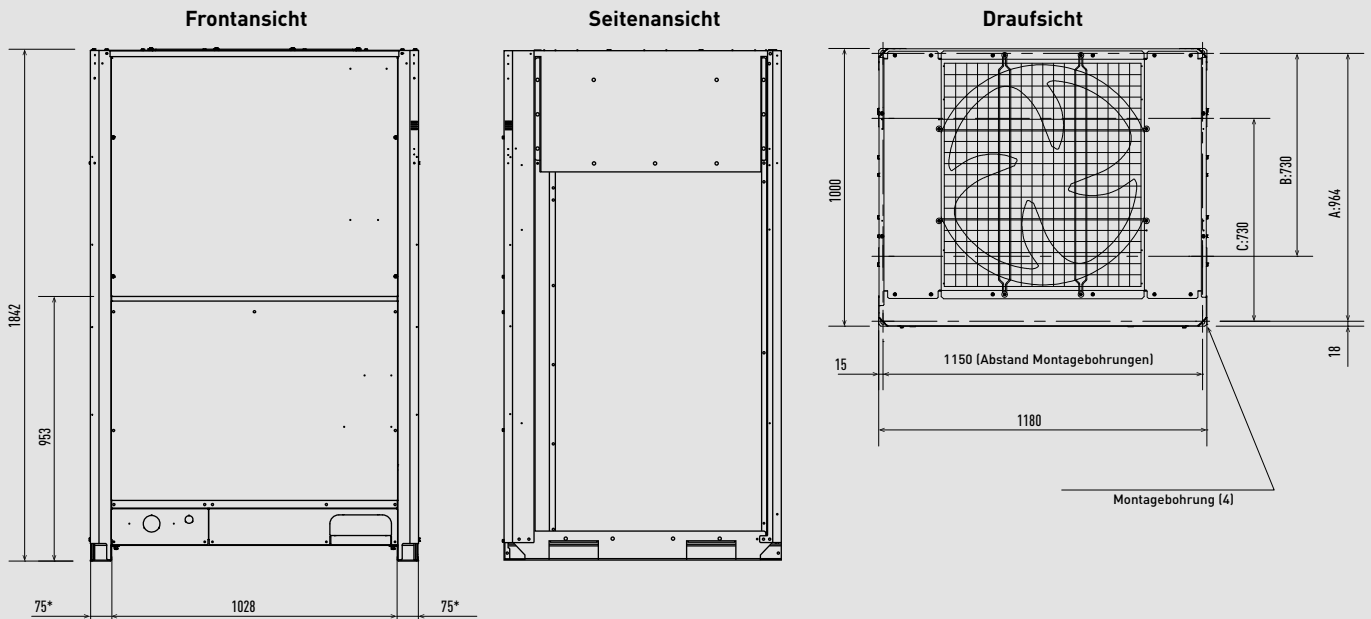
- A: 964 (Abstand Montagebohrungen). Rohraustritt vorne.
- B: 730 (Abstand Montagebohrungen)\*. Rohraustritt unten.
- C: 730 (Abstand Montagebohrungen).

\* Breite der Montageschiene.

Einheit: mm

## 2-Leiter-Außengeräte ECOi EX ME2 | 33,5 bis 45,0 kW

## 3-Leiter-Außengeräte ECOi EX MF3 | 22,4 bis 45,0 kW



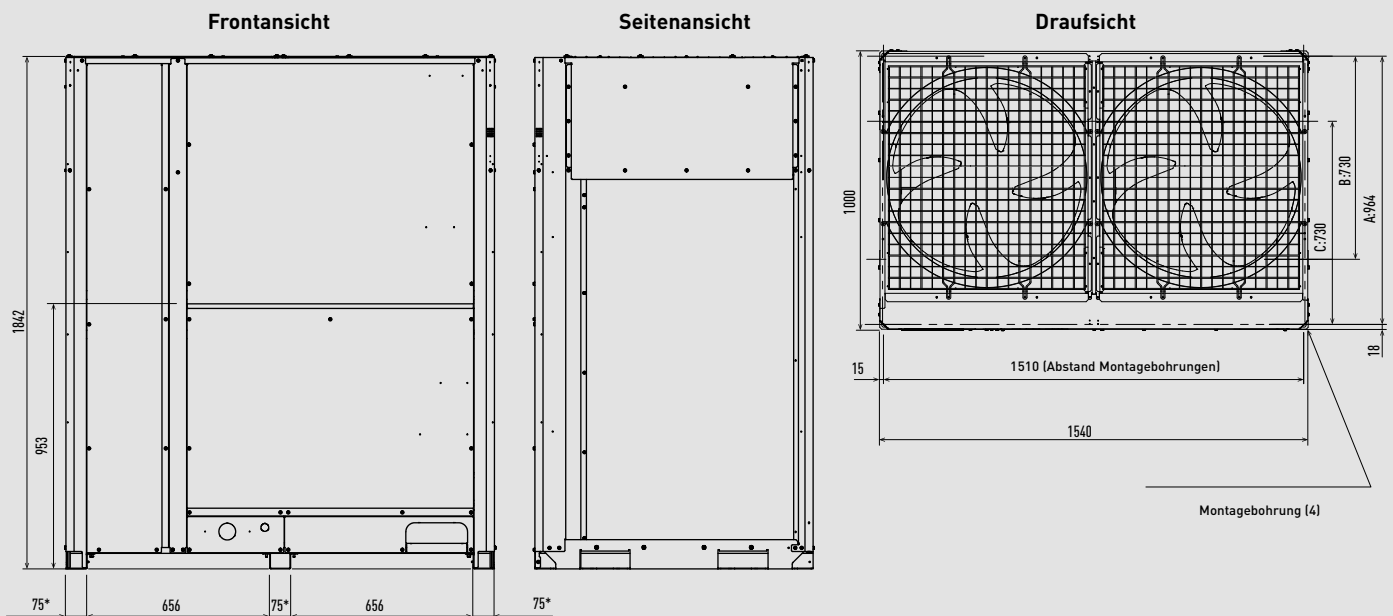
Je nach Einbausituation vor Ort können für die Position der Ankerschrauben die Maße A, B oder C verwendet werden.

A: 964 (Abstand Montagebohrungen). Rohraustritt vorne.  
 B: 730 (Abstand Montagebohrungen)\*. Rohraustritt unten.  
 C: 730 (Abstand Montagebohrungen).

\* Breite der Montageschiene.

Einheit: mm

## 2-Leiter-Außengeräte ECOi EX ME2 | 50,0 und 56,0 kW



Je nach Einbausituation vor Ort können für die Position der Ankerschrauben die Maße A, B oder C verwendet werden.

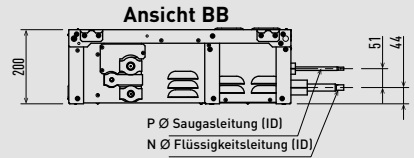
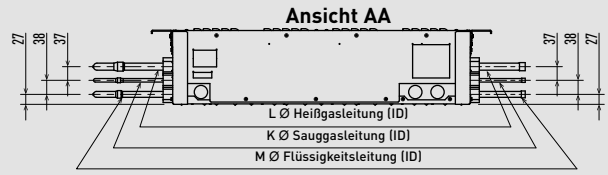
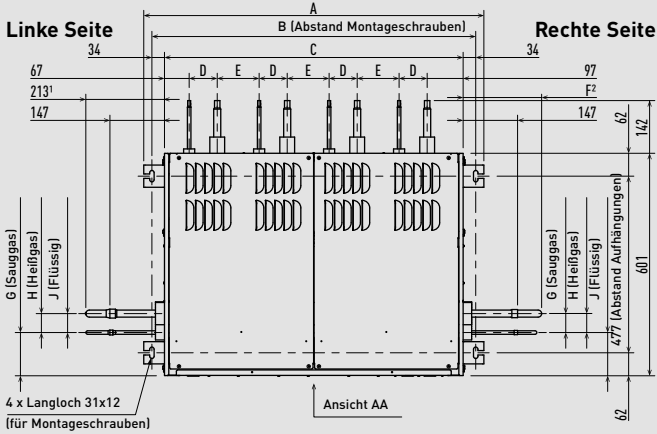
A: 964 (Abstand Montagebohrungen). Rohraustritt vorne.  
 B: 730 (Abstand Montagebohrungen)\*. Rohraustritt unten.  
 C: 730 (Abstand Montagebohrungen).

\* Breite der Montageschiene.

Einheit: mm

# Wärmerückgewinnungsboxen für 3-Leiter-Systeme

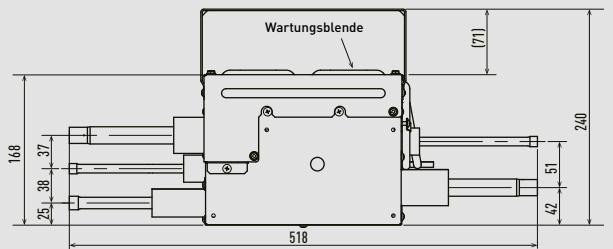
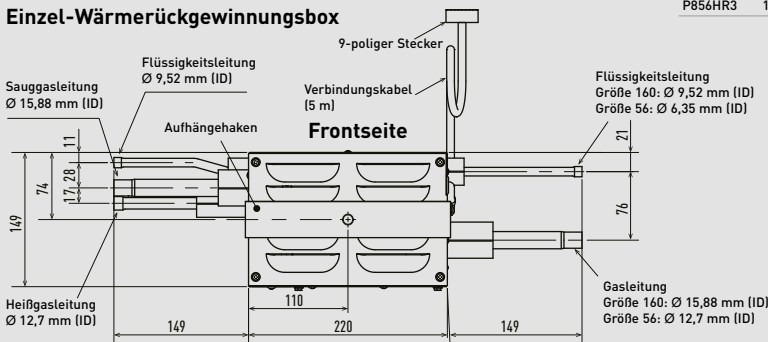
## Multi-Wärmerückgewinnungsboxen



	A	B	C	D	E	F	G	H	J	K	L	M	N	P
P456HR3	919	874	807	67	113	213	51	51	117	19,05	15,88	9,52	6,35	12,70
P4160HR3	919	874	807	67	113	207	55	54	113	9,52	15,88	28,58	25,40	15,88
P656HR3	1297	1253	1185	67	113	213	54	55	115	25,40	19,05	12,70	6,35	12,70
P856HR3	1675	1631	1563	67	113	213	53	53	115	28,58	22,22	12,70	6,35	12,70

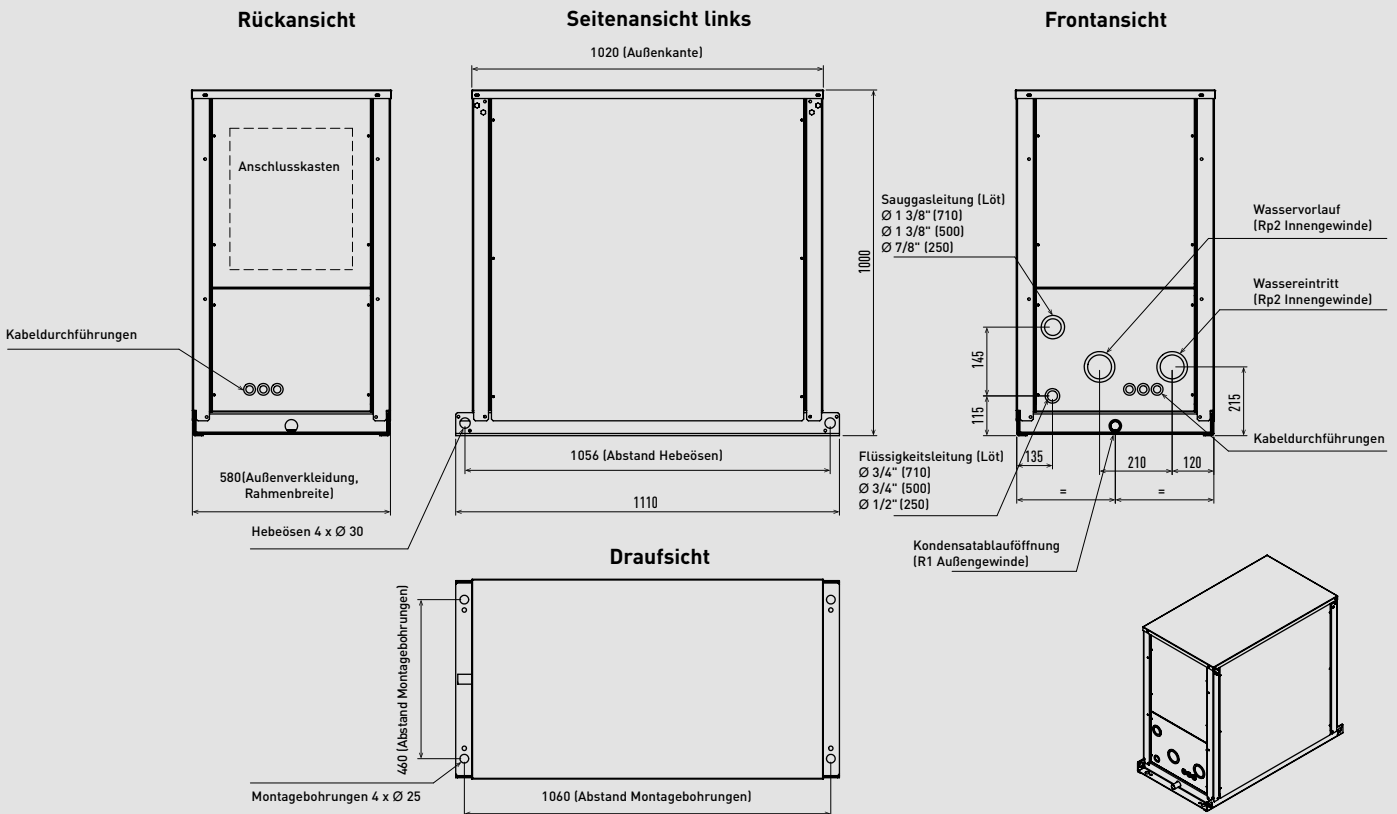
- 1) Bei Anschluss auf der rechten Seite.
- 2) Einschl. Schutzrohren bei Anschluss auf der linken Seite.

## Einzel-Wärmerückgewinnungsbox



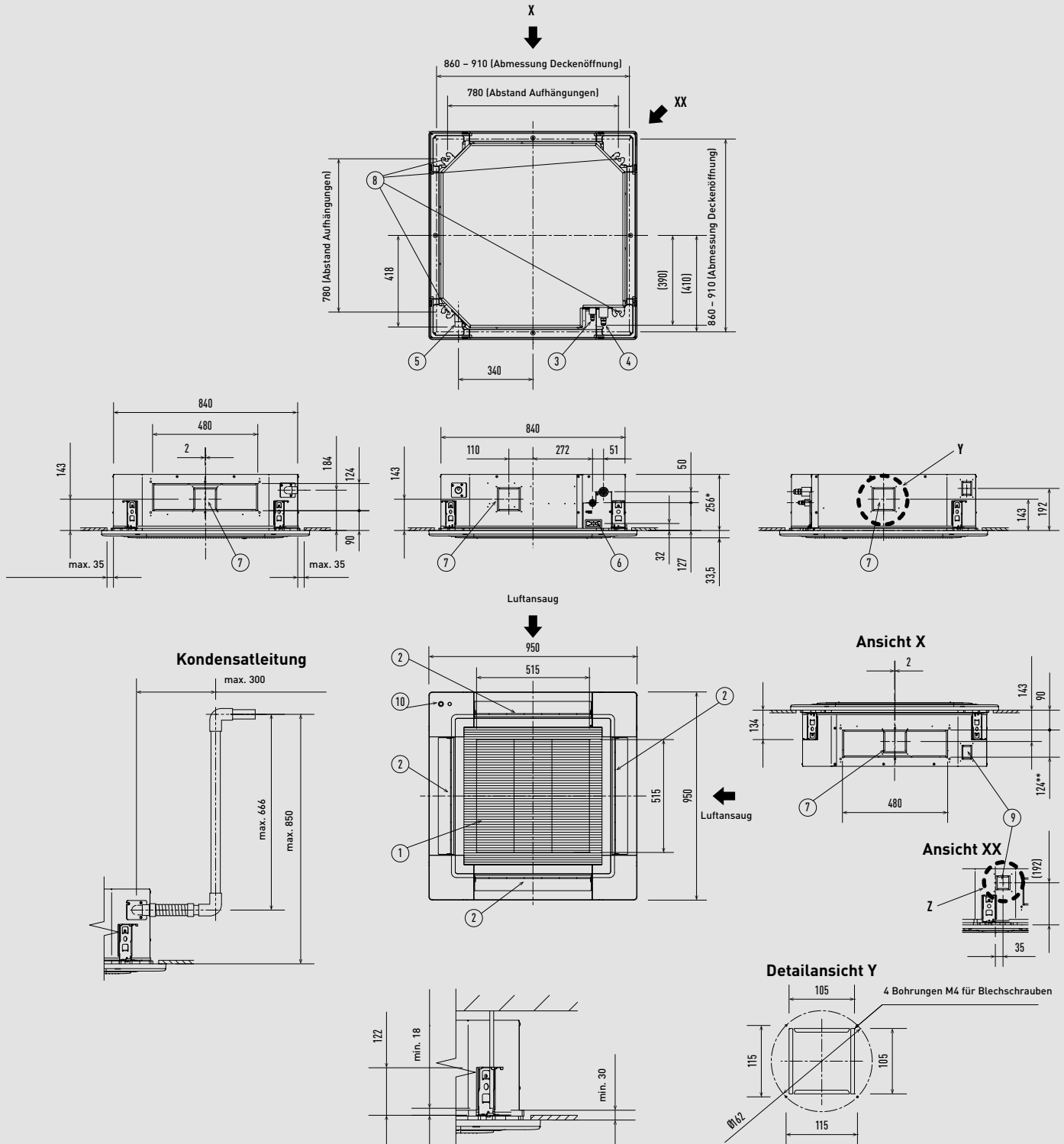
Einheit: mm

## Wasserwärmeübertrager



Einheit: mm

MU2 Vierwege-Kassetten (90x90)



Die Länge der Gewindestangen ist so zu wählen, dass der Abstand zur Deckenunterkante mindestens 30 mm (bzw. der Abstand zur Geräteunterkante mindestens 18 mm) beträgt, wie in der Abbildung dargestellt. Wenn die Gewindestange zu lang ist, berührt sie die Deckenblende, sodass eine Installation des Geräts nicht möglich ist.  
 Filtergröße: 520 x 520 x 15 mm.

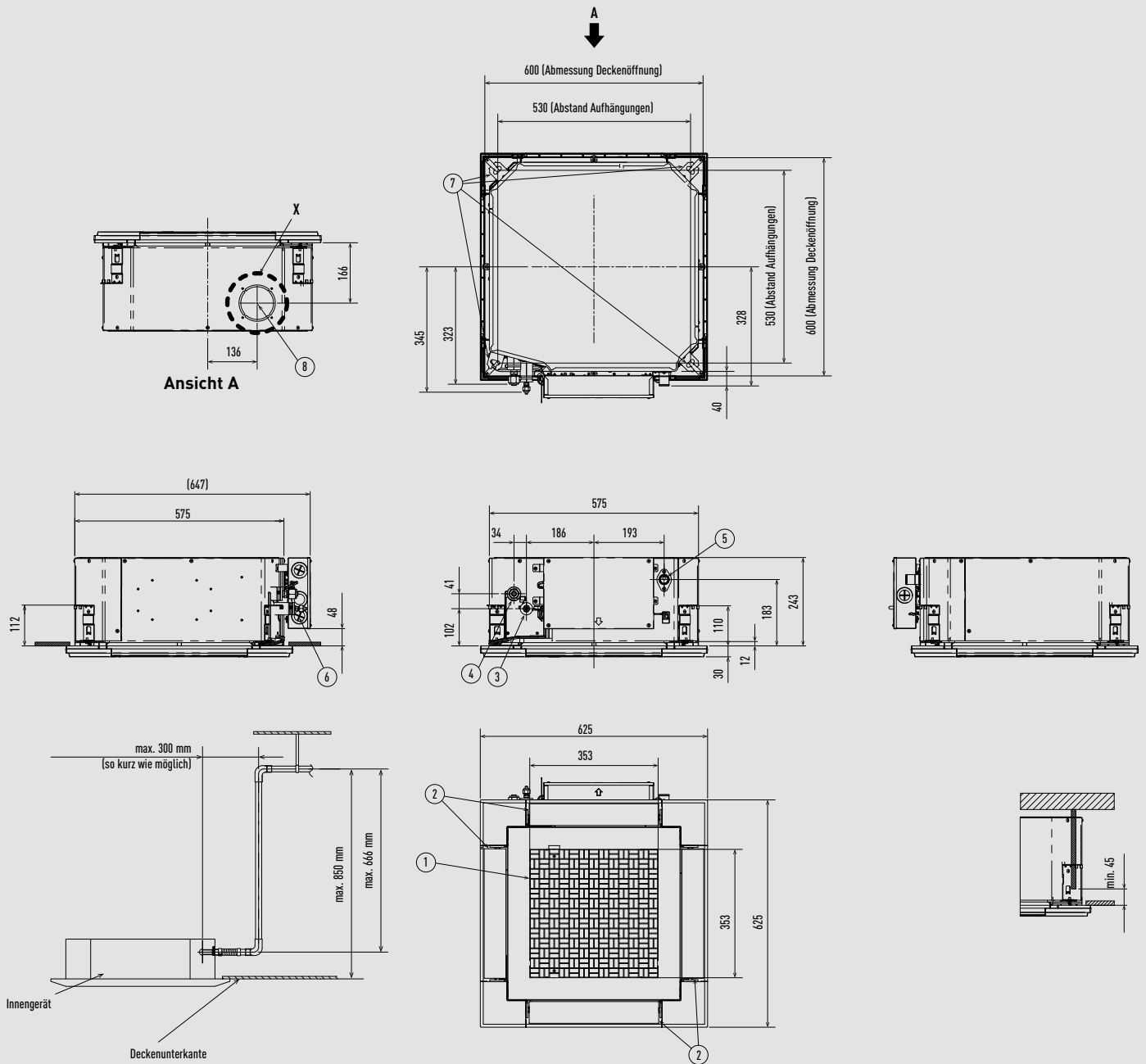
\* 319 mm bei S-106MU2E5B / S-140MU2E5B / S-160MU2E5B.  
 \*\* 187 mm bei S-106MU2E5B / S-140MU2E5B / S-160MU2E5B.

Gerätegröße	22 - 56	60 - 160
1 Luftansaug		
2 Luftausblas		
3 Flüssigkeitsleitung	Ø 6,35 (Bördel)	Ø 9,52 (Bördel)
4 Sauggasleitung	Ø 12,70 (Bördel)	Ø 15,88 (Bördel)
5 Kondensatstutzen VP25		AD: 32 mm
6 Netzkabeldurchführung		
7 Hängelasche		4 x Langloch 12x30
8 Außenluftanschluss		Ø 100 <sup>1</sup>
9 Hängelasche		4 x Langloch 12x30
10 Econavi-Sensor (nur CZ-KPU3A)		

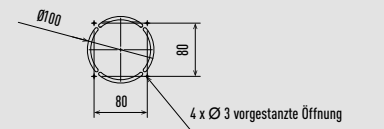
1) Außenluftansaugstutzen erforderlich (bauseits)

Einheit: mm

MY3 Rastermaß-Kassetten (60x60)



\* Länge des vorhandenen Kondensatschlusses: 250 mm



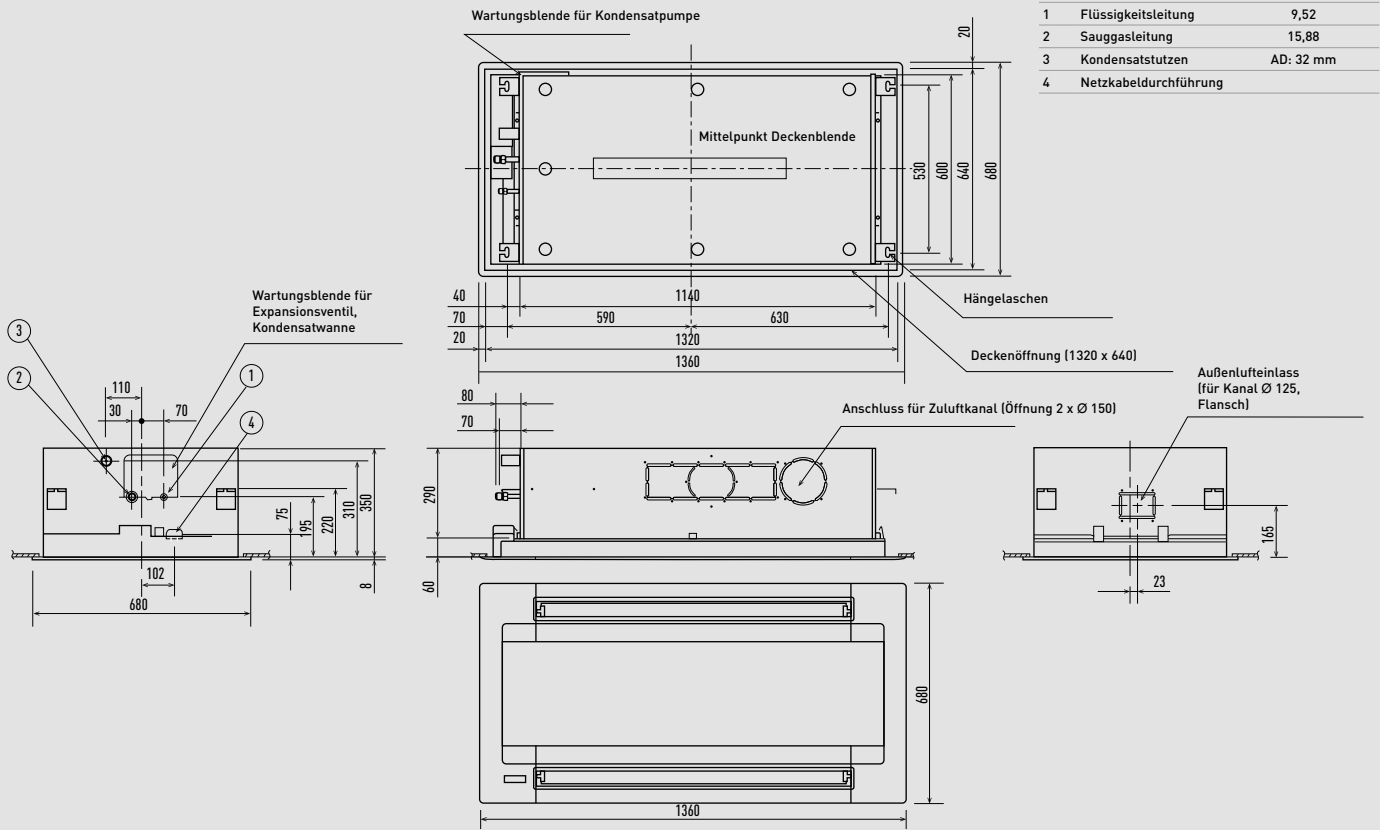
Detailansicht X

Typ	25- 50	60
1 Luftansauggitter		
2 Luftausblas		
3 Kältemittelleitung (Flüssigkeitsleitung)	Ø 6,35 (Bördel)	Ø 9,52 (Bördel) <sup>1</sup>
4 Kältemittelleitung (Sauggasleitung)	Ø 12,70 (Bördel)	Ø 15,88 (Bördel) <sup>1</sup>
5 Kondensatschluss VP20		
6 Netzkabeldurchführung		
7 Bohrung für Montageschraube (4 x Langloch 11 x 26)		
8 Durchführung Außenluftanschluss (Ø 100) <sup>1</sup>		

1) Außenluftansaugstutzen erforderlich (bauseits)

Filtergröße: 362 x 362 x 15 mm.

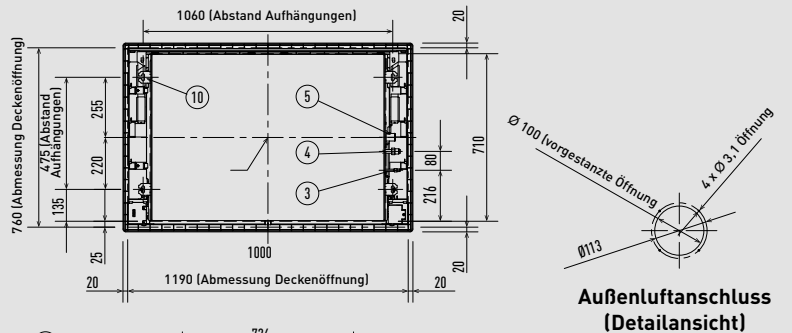
### ML1 Zweiwege-Kassetten



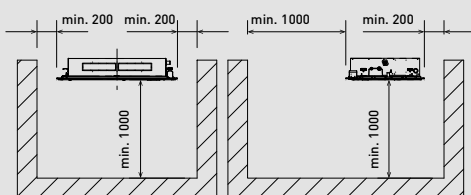
Einheit: mm

### MD1 Einweg-Kassetten

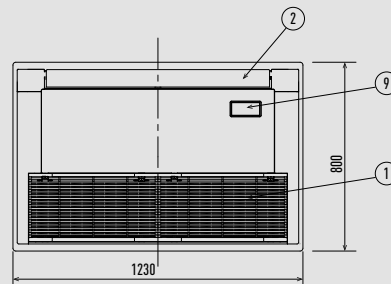
	<b>28 - 56</b>	<b>73</b>
1	Luftausgitter	
2	Luftausblas	
3	Flüssigkeitsleitung	Ø 6,35 [Bördel] Ø 9,52 [Bördel]
4	Sauggasleitung	Ø 12,70 [Bördel] Ø 15,88 [Bördel]
5	Kondensatsutzen VP25	Außendurchmesser (AD): 32 mm
6	Netzkabeldurchführung	
7	Zuluftkanalanschluss (für Zwischendecke)	
8	Außenluftanschluss	Ø 100
9	Infrarot-Empfänger (optional)	
10	Hängelasche	4 x 12x30 mm



Mindest-Platzbedarf

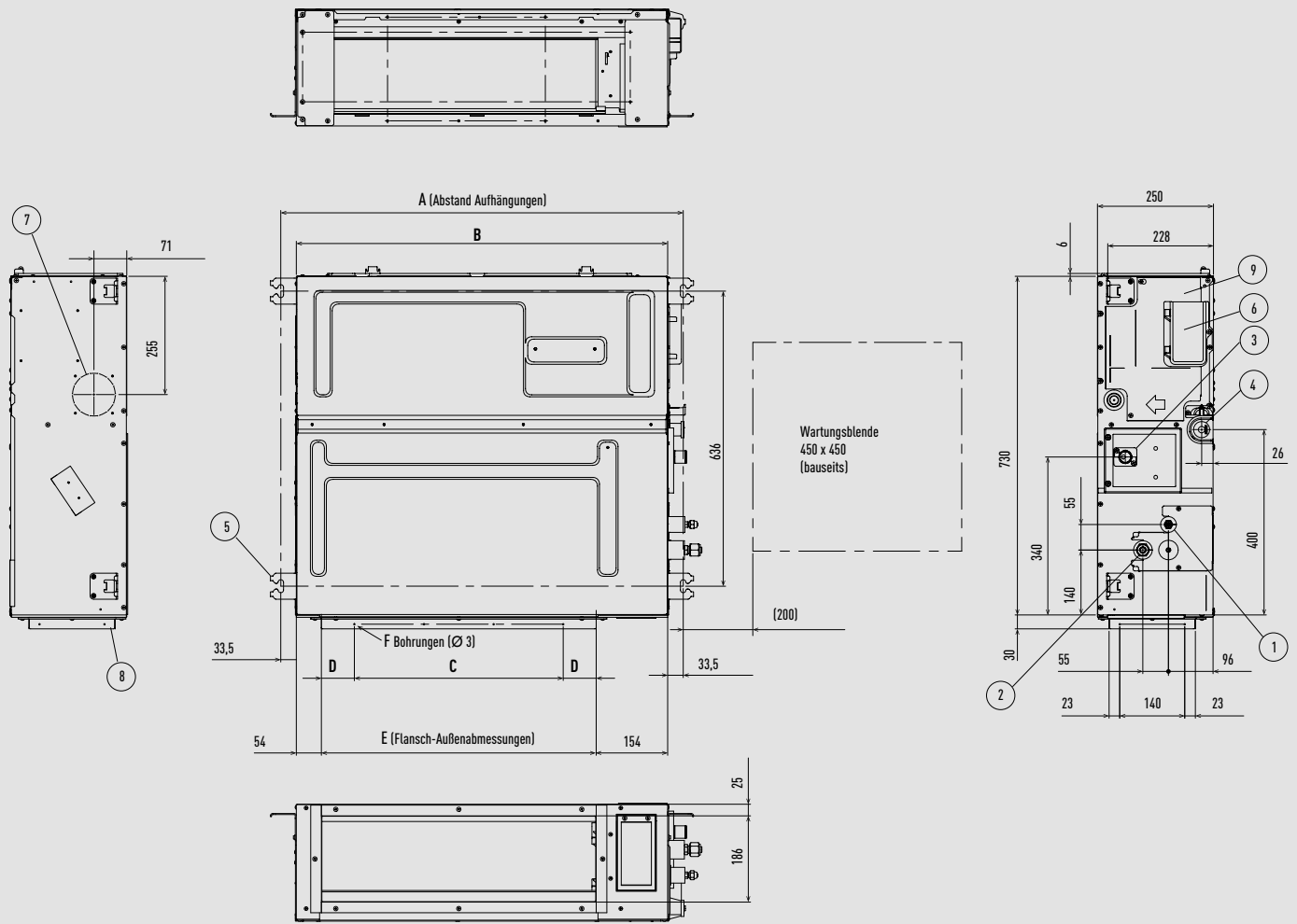


Frontansicht



Einheit: mm

MF3 Kanalgeräte für flexible Installation



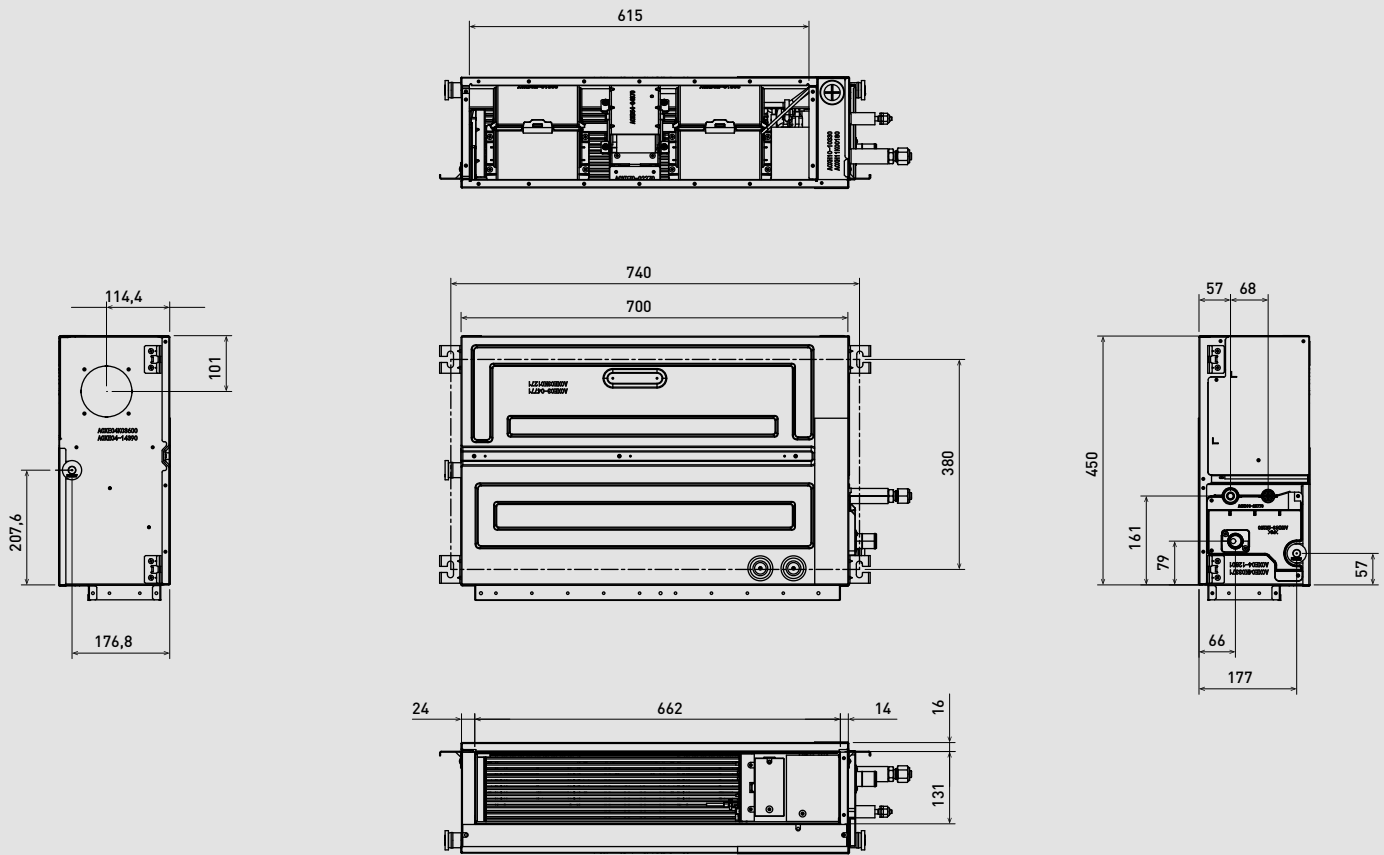
	A	B	C	D	E	F
	mm	mm	mm	mm	mm	Anz.
S-15MF3E5D, S-22MF3E5D, S-28MF3E5D, S-36MF3E5D, S-45MF3E5D, S-56MF3E5D	867	800	450 (Abstand 150 x 3)	71	592	12
S-60MF3E5D, S-73MF3E5D, S-90MF3E5D	1067	1000	750 (Abstand 150 x 5)	21	792	16
S-112MF3E5D, S-140MF3E5D, S-160MF3E5D	1467	1400	1050 (Abstand 150 x 7)	71	1192	20

Typ	15 - 90MF3E5D	112 - 160MF3E5D
1 Kältemittelleitung (Flüssigkeitsleitung)	Ø 6,35 (Bördel)	Ø 9,52 (Bördel)
2 Kältemittelleitung (Sauggasleitung)	Ø 12,70 (Bördel)	Ø 15,88 (Bördel)
3 Oberer Kondensatanschluss VP20	AD: 26 mm; 200 mm Schlauch im Lieferumfang enthalten	
4 Unterer Kondensatanschluss VP20	AD: 26 mm	
5 Hängelasche	4 x 12x30 mm	
6 Netzkabeldurchführung		
7 Außenluftanschluss	Ø 100 mm*	
8 Flansch für flexiblen Zuluftkanal		
9 Anschlusskasten		

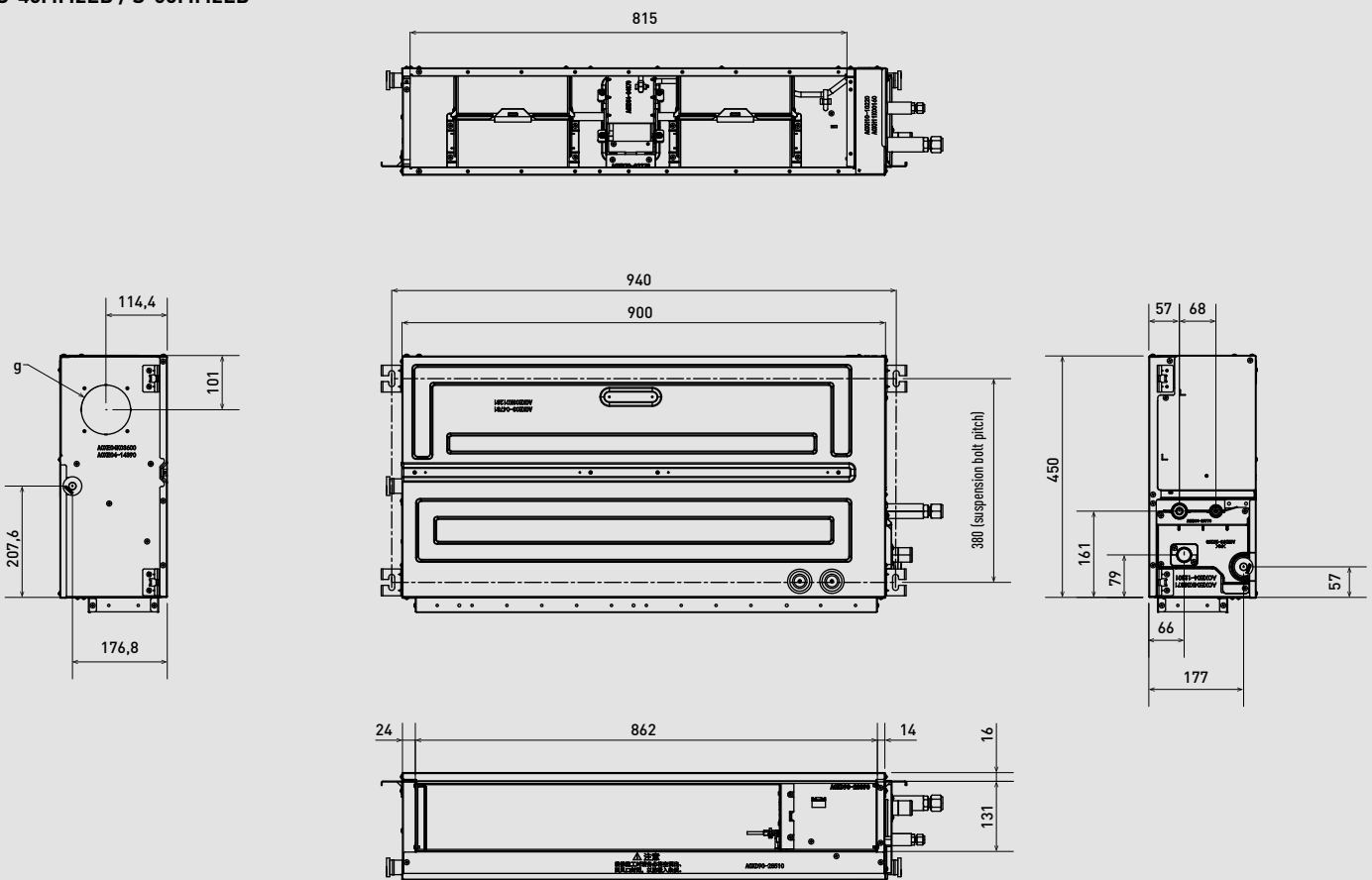
\* Außenluftansaugstützen erforderlich (bauseits)

MM2 Superflache Kanalgeräte

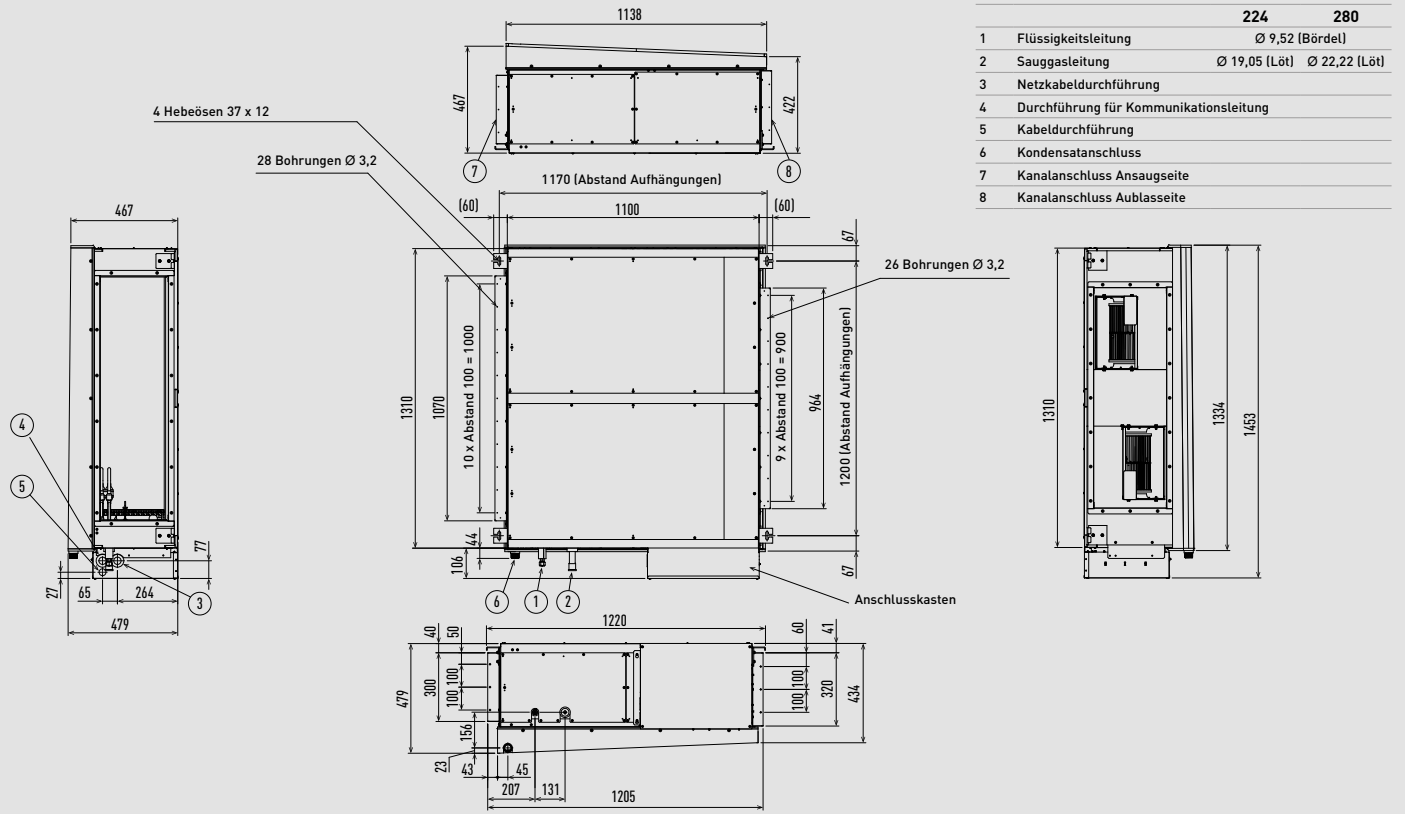
S-10MM2EB / S-15MM2EB / S-22MM2EB / S-28MM2EB / S-36MM2EB



S-45MM2EB / S-56MM2EB



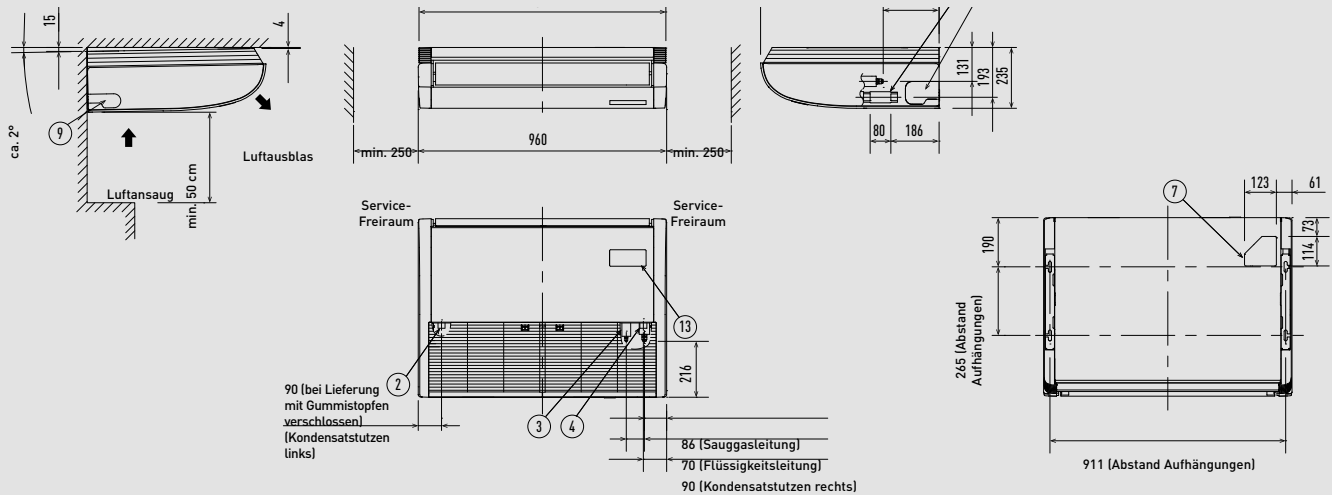
ME2 Kanalgeräte mit hoher Pressung



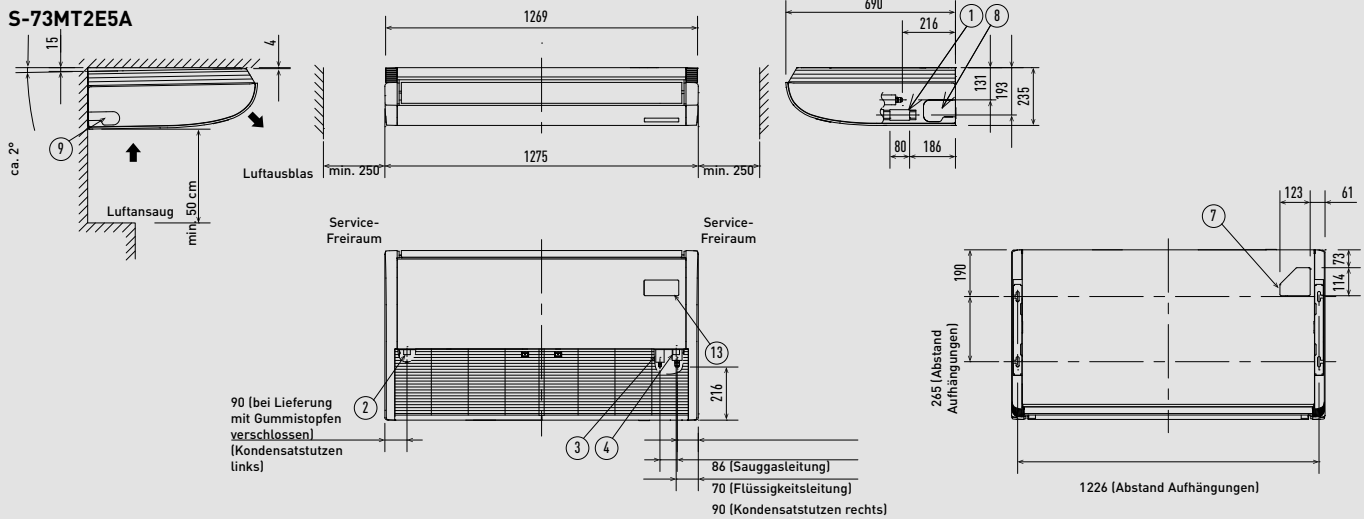
Einheit: mm

### MT2 Deckenunterbaugeräte

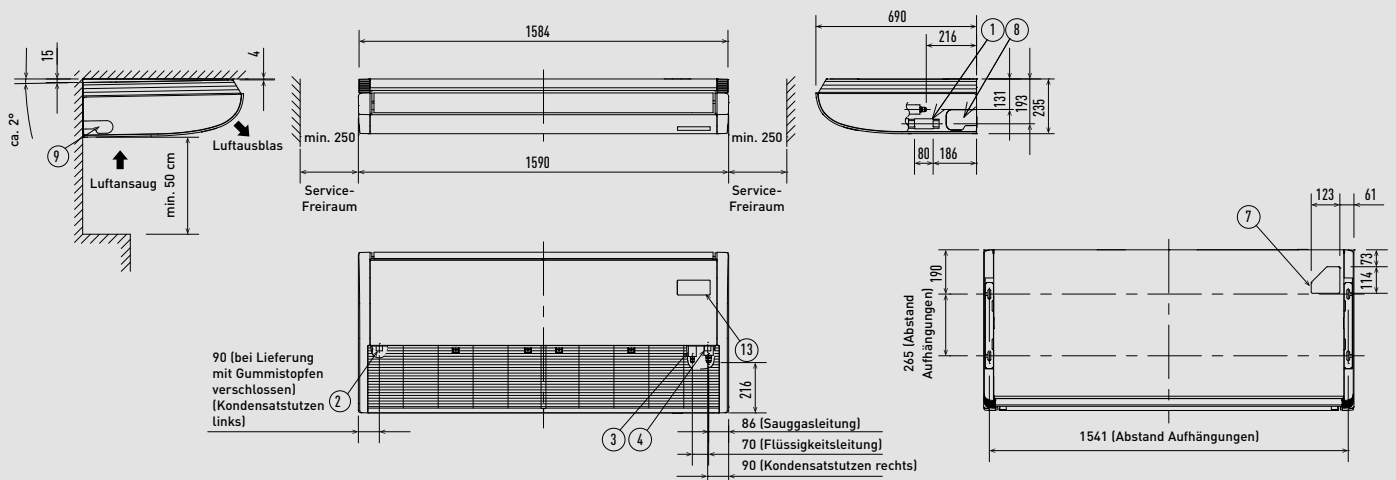
#### S-36MT2E5A / S-45MT2E5A / S-56MT2E5A



#### S-73MT2E5A



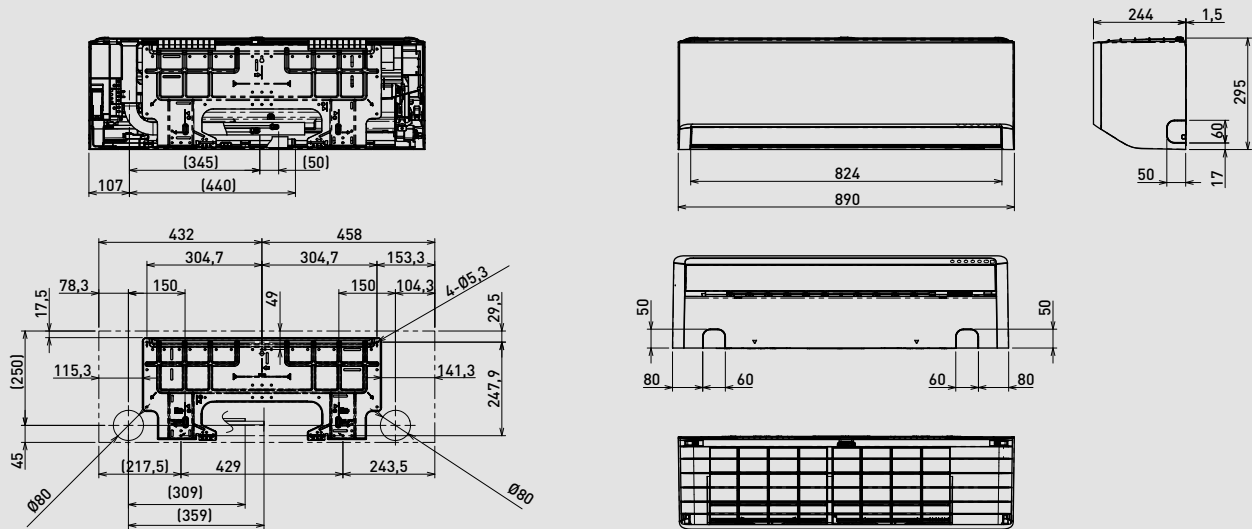
#### S-106MT2E5A / S-140MT2E5A



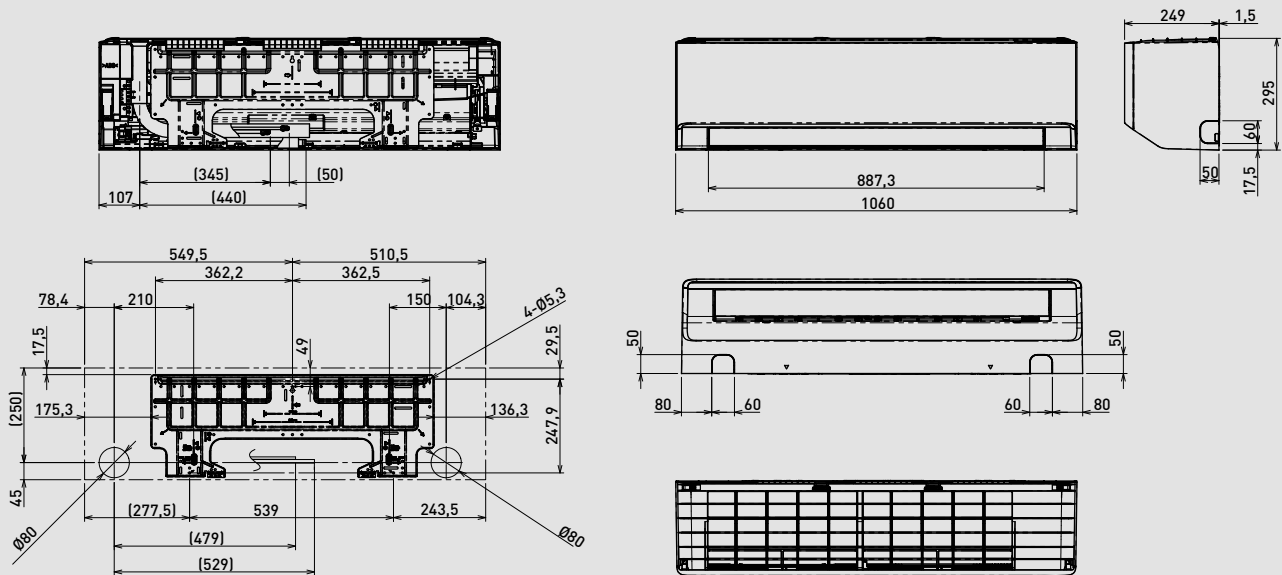
1	Kondensatschluss VP20	ID: 26 mm; Kondensatschlauch im Lieferumfang enthalten	6	Leitungsdurchführung rechts	Ø 100 mm
2	Kondensatstutzen links		7	Leitungsdurchführung oben	
3	Flüssigkeitsleitung	Ø 9,52 [Bördel]	8	Kondensatleitungsdurchführung rechts (vorgestanzte Öffnung)	
4	Sauggasleitung	Ø 15,88 [Bördel]	9	Einbauplatz für Empfänger der Infrarot-Fernbedienung	
5	Kondensatleitungsdurchführung links (vorgestanzte Öffnung)				

MK3 Wandgeräte

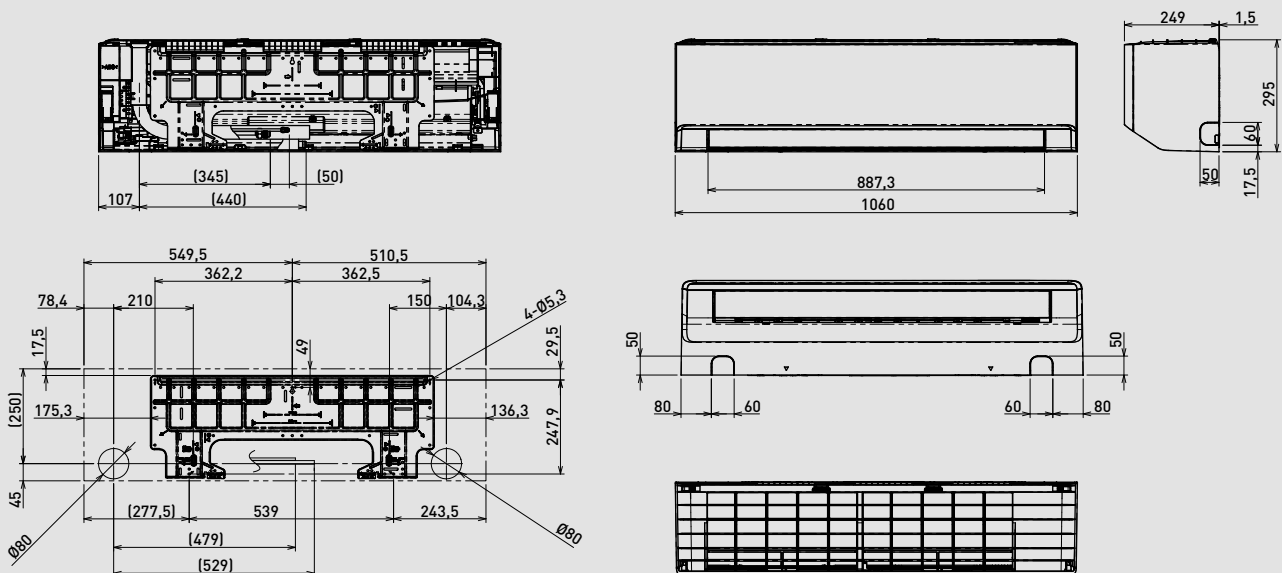
S-15MK3E / S-22MK3E / S-28MK3E / S-36MK3E / S-45MK3E



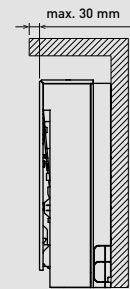
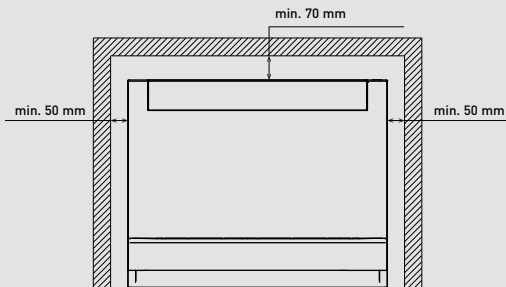
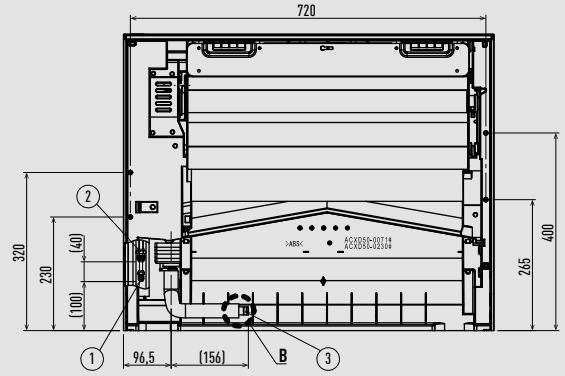
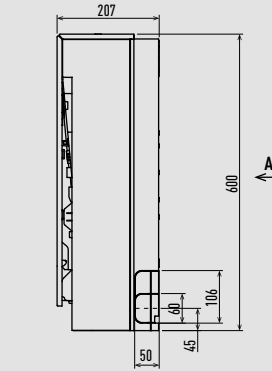
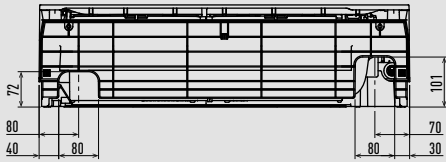
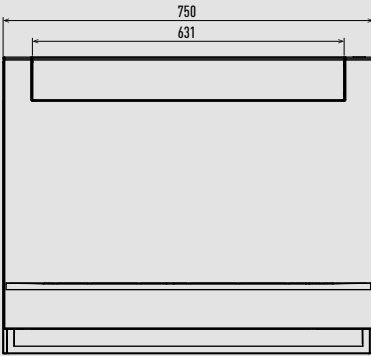
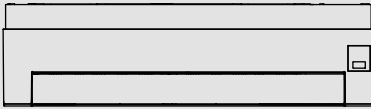
S-56MK3E



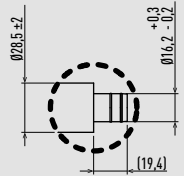
S-73MK3E / S-106MK3E



MG1 Standtruhen



Ansicht A



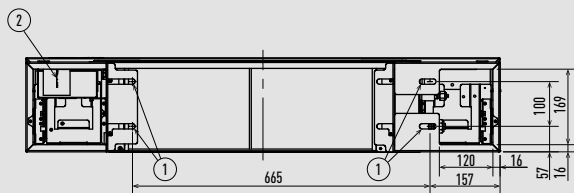
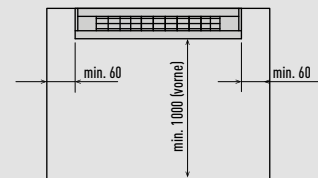
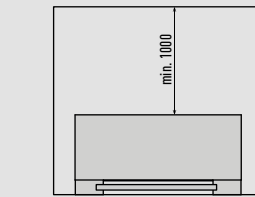
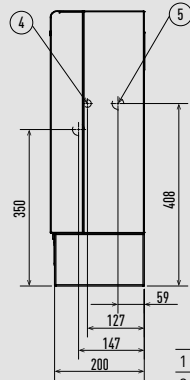
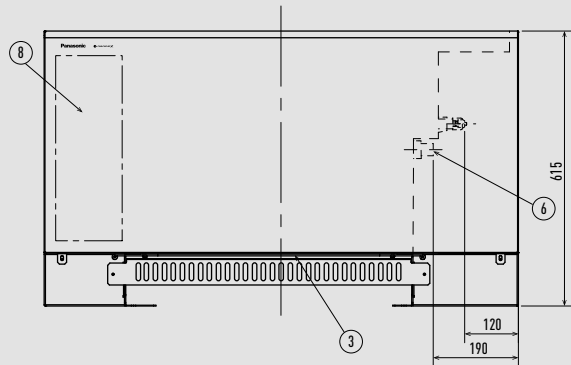
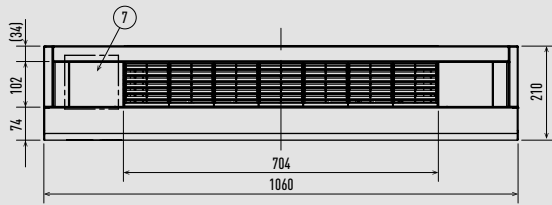
Detailansicht B

1	Kältemittelleitung (Flüssigkeitsleitung)	Ø 6,35 (Bördel)
2	Kältemittelleitung (Sauggasleitung)	Ø 12,70 (Bördel)
3	Kondensatschlauch	

Einheit: mm

MP2 Truhen mit Verkleidung

S-22MP2E / S-28MP2E / S-36MP2E

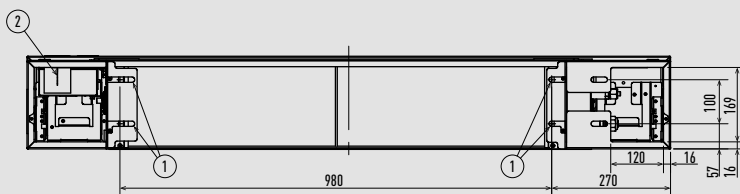
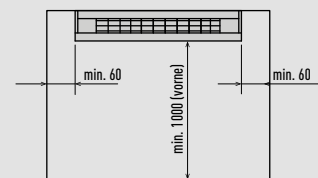
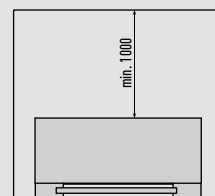
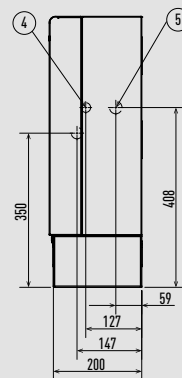
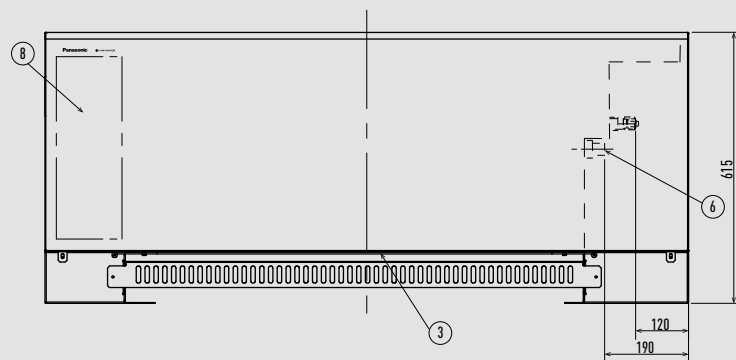
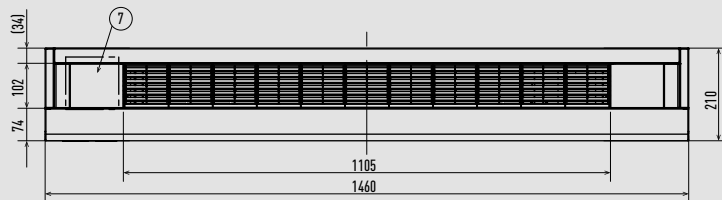


- 1 Langlöcher (für die Bodenmontage)
- 2 Netzanschluss
- 3 Luftfilter
- 4 Kältemittelleitung (Flüssigkeitsleitung) Ø6,35 (gebördelt)
- 5 Kältemittelleitung (Gasleitung) Ø12,70 (gebördelt)
- 6 Anschluss für Ablaufschlauch VP20
- 7 Ort für die Montage der Fernbedienung
- 8 Elektrischer Bauteilkasten

Filterabmessungen: 557 x 196 x 5 (1 Stück).

Hinweis: Der Mindestplatzbedarf für Installations- und Wartungsarbeiten ist in der Abbildung dargestellt.

S-45MP2E / S-56MP2E / S-71MP2E



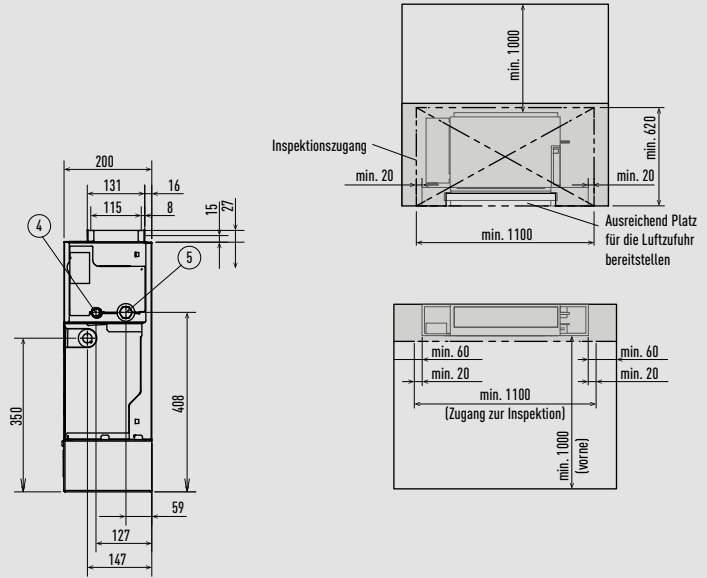
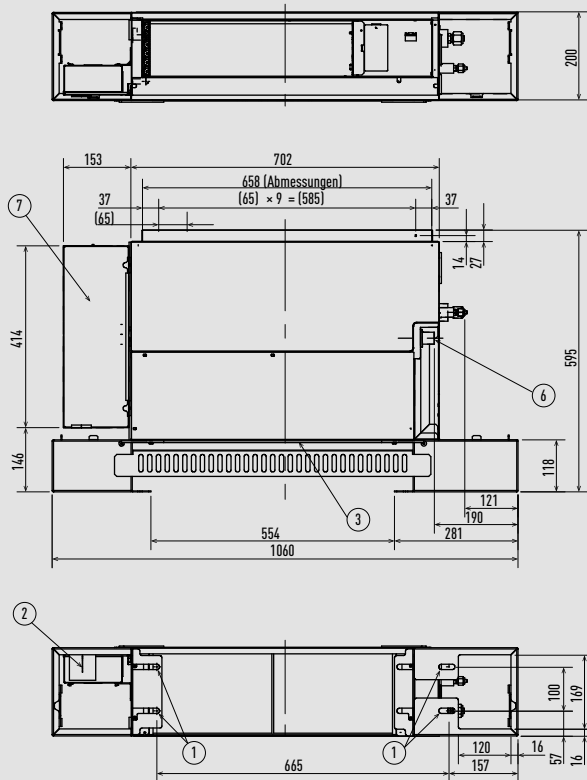
- 1 Langlöcher (für die Bodenmontage)
- 2 Netzanschluss
- 3 Luftfilter
- 4 Kältemittel-  
leitung (Flüssig-  
keitsleitung) Typ 45, 56, 71 (R32) Ø6,35  
Typ 45, 56 (R410A) (konisch)
- 5 Kältemittel-  
leitung (Gasleitung) Typ 71 (R410A) Ø9,52 (aus-  
gestellt)
- Typ 45, 56, 71 (R32) Ø12,70 (aus-  
gestellt)
- Typ 45, 56 (R410A) Ø15,88 (aus-  
gestellt)
- 6 Anschluss für Ablaufschlauch VP20
- 7 Ort für die Montage der Fernbedienung
- 8 Elektrischer Bauteilkasten

Filterabmessungen: 957 x 196 x 5 (1 Stück).

Hinweis: Der Mindestplatzbedarf für Installations- und Wartungsarbeiten ist in der Abbildung dargestellt.

MR2 Truhen ohne Verkleidung

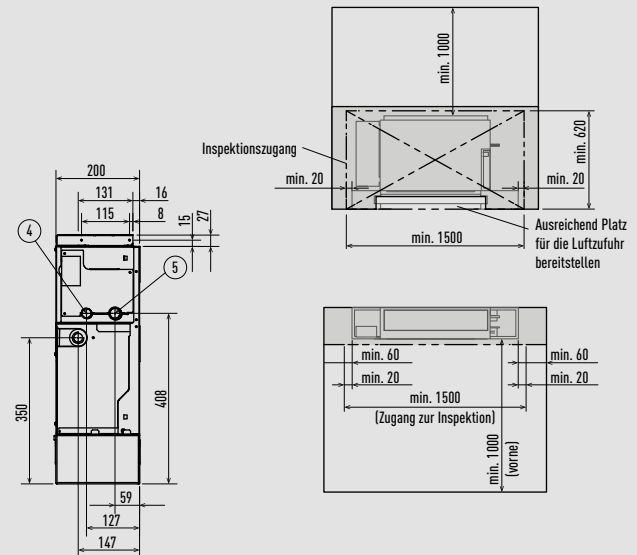
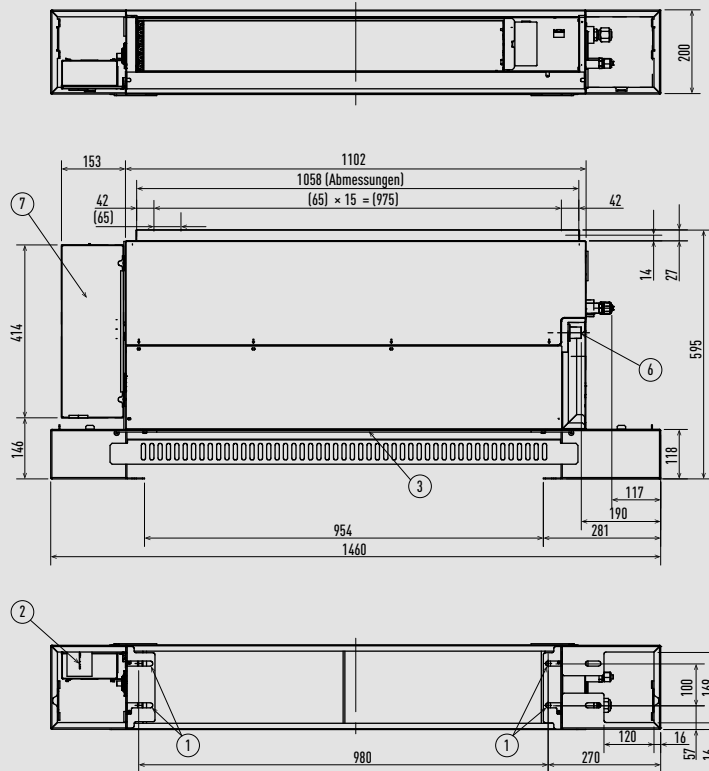
S-22MR2E / S-28MR2E / S-36MR2E



- |   |                                                            |
|---|------------------------------------------------------------|
| 1 | Langlöcher (für die Bodenmontage)                          |
| 2 | Netzanschluss                                              |
| 3 | Luftfilter                                                 |
| 4 | Kältemittelleitung (Flüssigkeitsleitung) Ø6,35 (gebördelt) |
| 5 | Kältemittelleitung (Gasleitung) Ø12,70 (gebördelt)         |
| 6 | Anschluss für Ablaufschlauch VP20                          |
| 7 | Elektrischer Bauteilkasten                                 |
- Filterabmessungen: 557 x 196 x 5 (1 Stück).

Hinweis: Der Mindestplatzbedarf für Installations- und Wartungsarbeiten ist in der Abbildung dargestellt.

S-45MR2E / S-56MR2E / S-71MR2E

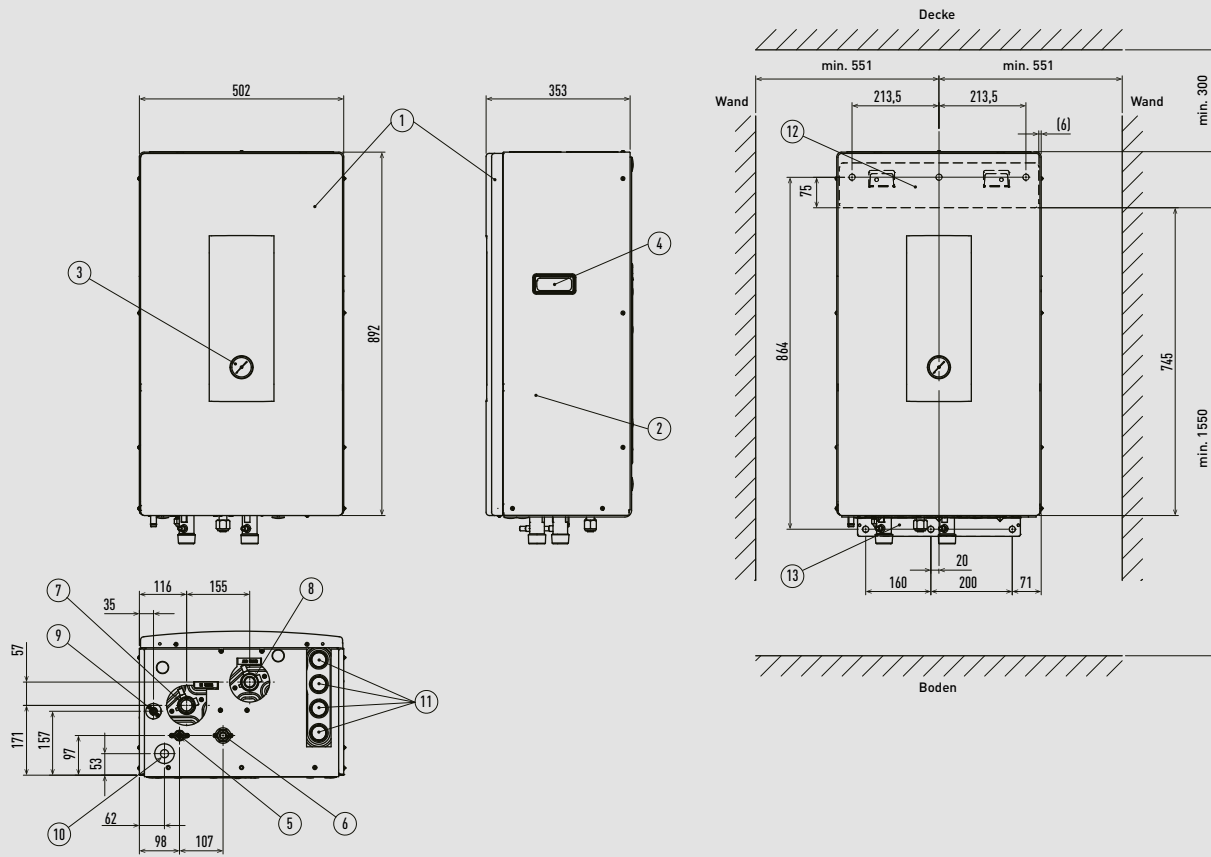


- |   |                                          |                                             |
|---|------------------------------------------|---------------------------------------------|
| 1 | Langlöcher (für die Bodenmontage)        |                                             |
| 2 | Netzanschluss                            |                                             |
| 3 | Luftfilter                               |                                             |
| 4 | Kältemittelleitung (Flüssigkeitsleitung) | Typ 45, 56, 71 (R32) — Ø6,35 (konisch)      |
|   |                                          | Typ 45, 56 (R410A) — Ø6,35 (konisch)        |
|   |                                          | Typ 71 (R410A) — Ø9,52 (ausgestellt)        |
| 5 | Kältemittelleitung (Gasleitung)          | Typ 45, 56, 71 (R32) — Ø12,70 (ausgestellt) |
|   |                                          | Typ 45, 56 (R410A) — Ø12,70 (ausgestellt)   |
|   |                                          | Typ 71 (R410A) — Ø15,88 (ausgestellt)       |
| 6 | Anschluss für Ablaufschlauch VP20        |                                             |
| 7 | Elektrischer Bauteilkasten               |                                             |

Filterabmessungen: 957 x 196 x 5 (1 Stück).

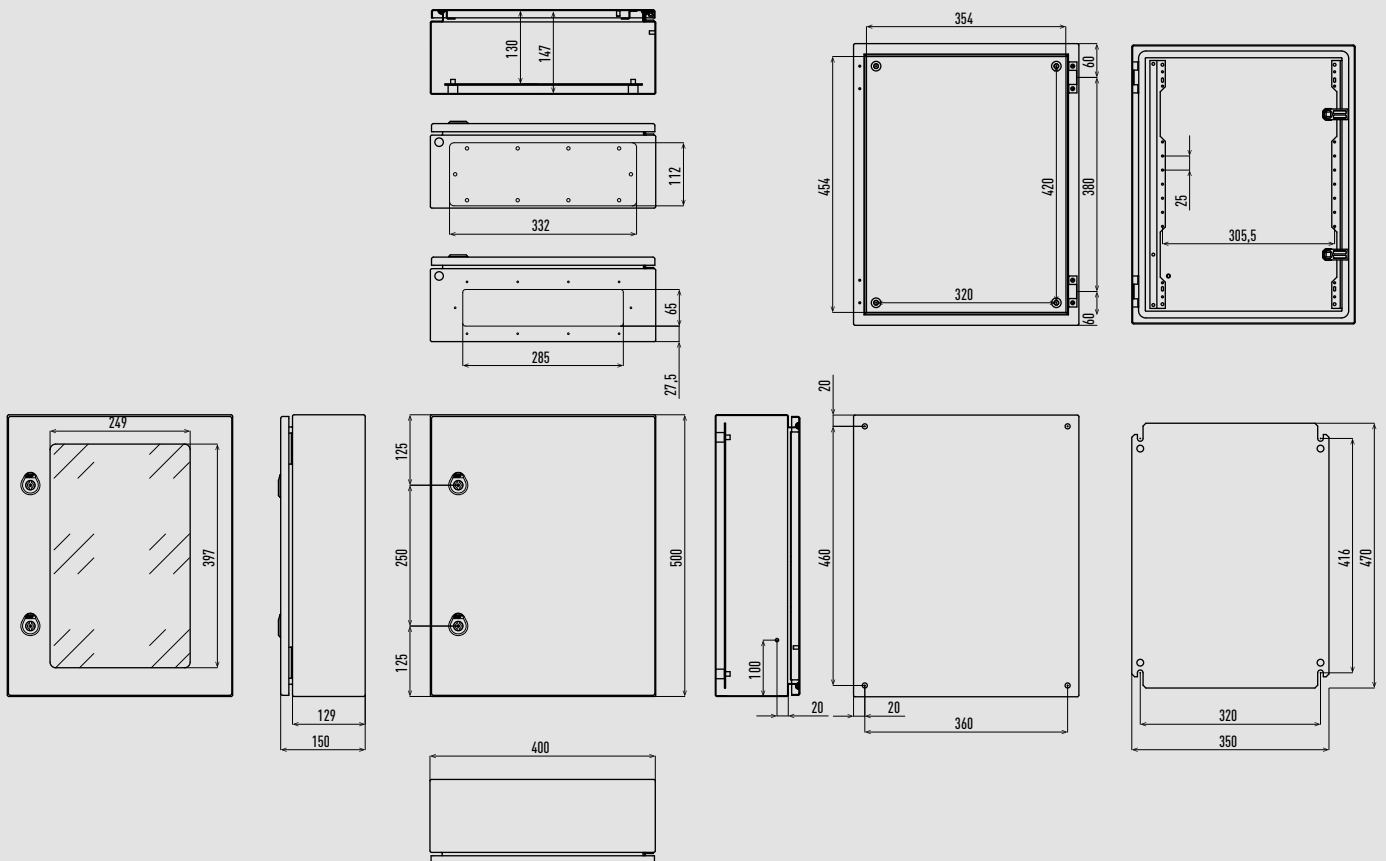
Hinweis: Der Mindestplatzbedarf für Installations- und Wartungsarbeiten ist in der Abbildung dargestellt.

MW1 Hydromodul für ECOi-3-Leiter-Systeme



Einheit: mm

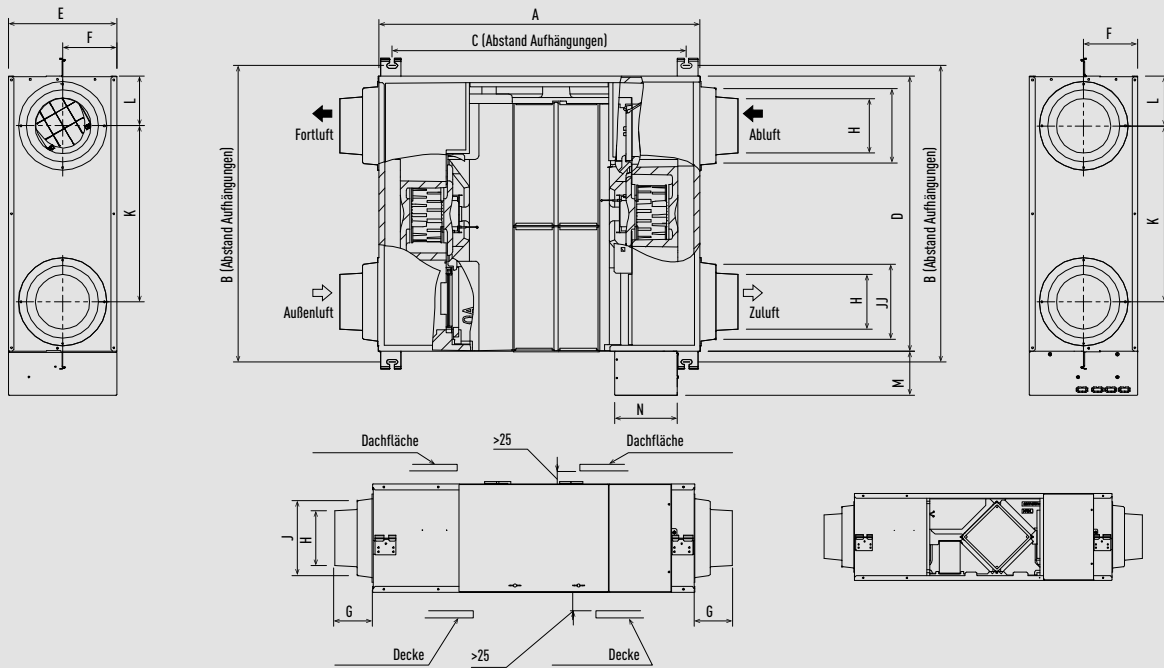
DX-Fremdverdampferkits für ECOi (14,0 bis 189,0 kW)



Einheit: mm

ZY Leistungsstarke Lüftungseinheiten mit Energierückgewinnung – FV-15ZY1G / FV-25ZY1G / FV-35ZY1G / FV-50ZY1G / FV-65ZY1G / FV-80ZY1G / FV-1KZY1G

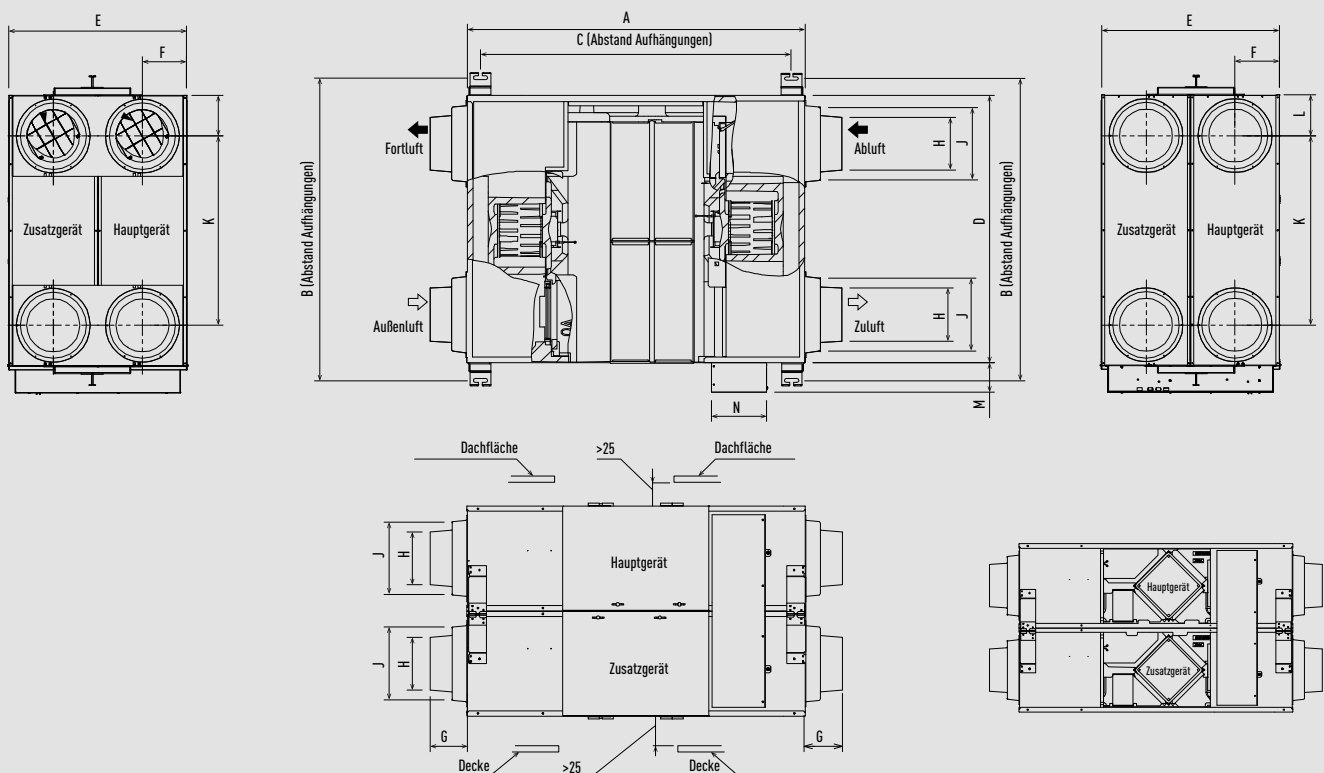
	A	B	C	D	E	F	G	H	J	K	L	M	N	Durchmesser Kanalanschluss
<b>FV-15ZY1G</b>	860	666	786	610	289	144,5	102	Ø 97,6	Ø 150	395	107,5	116	168	Ø 100
<b>FV-25ZY1G</b>	860	791	786	735	289	144,5	102	Ø 145	Ø 200	470	132,5	116	168	Ø 150
<b>FV-35ZY1G</b>	968	930	895	874	331	165,5	102	Ø 145	Ø 200	609	132,5	115	168	Ø 150
<b>FV-50ZY1G</b>	968	1072	895	1016	331	165,5	114	Ø 195	Ø 250	665	175,5	115	168	Ø 200
<b>FV-65ZY1G</b>	1008	1010	934	954	404	202	114	Ø 195	Ø 250	638	158	121	168	Ø 200
<b>FV-80ZY1G</b>	1224	1.060	1148	1004	404	202	122	Ø 245	Ø 300	633	185,5	121	168	Ø 250
<b>FV-1KZY1G</b>	1224	1287	1148	1231	404	202	122	Ø 245	Ø 300	860	185,5	121	168	Ø 250



Einheit: mm

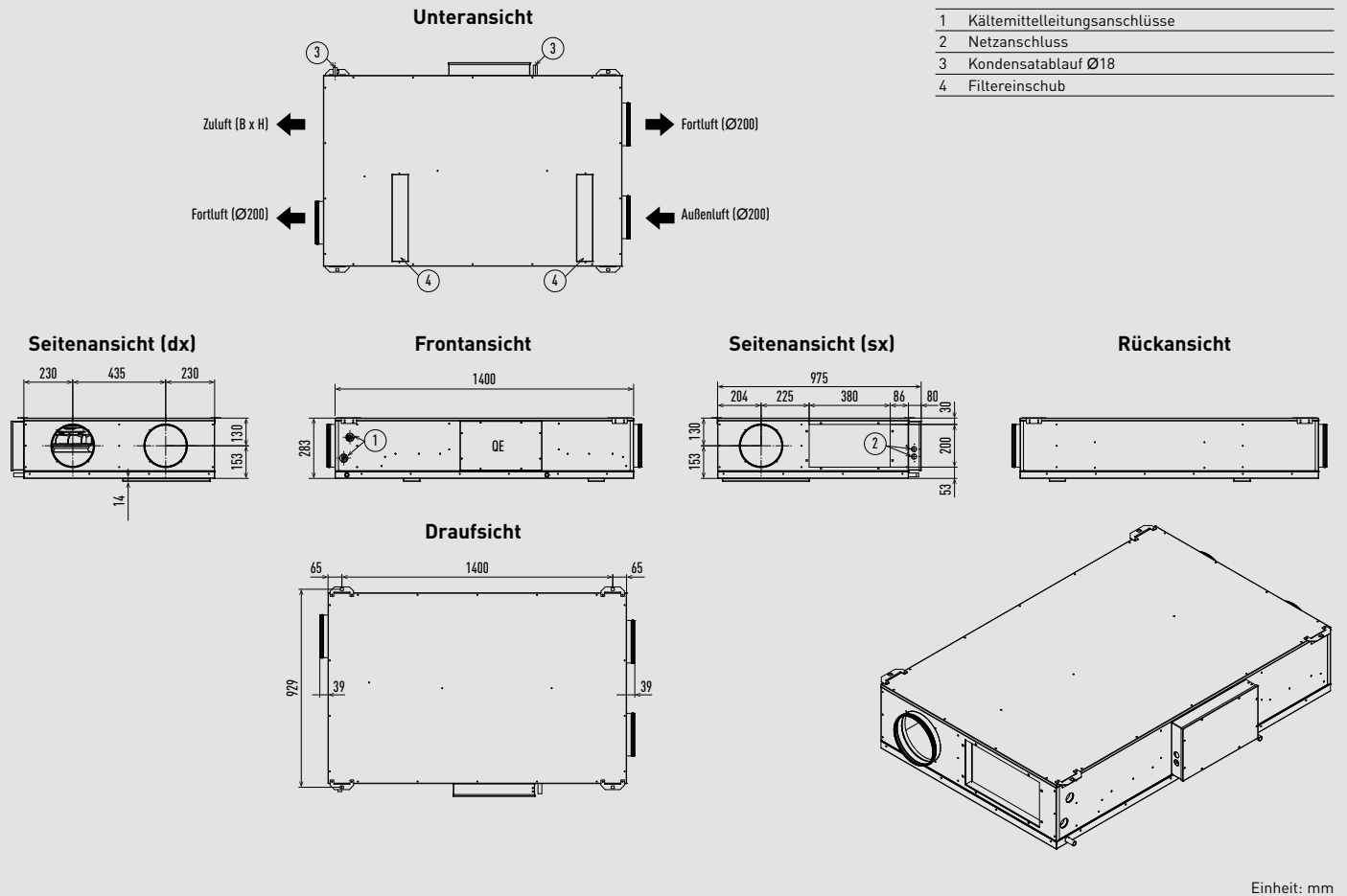
ZY Leistungsstarke Lüftungseinheiten mit Energierückgewinnung – FV-1HZY1G / FV-2KZY1G

	A	B	C	D	E	F	G	H	J	K	L	M	N	Durchmesser Kanalanschluss
<b>FV-1HZY1G</b>	1224	1141	1127	1004	808	202	122	Ø 245	Ø 300	663	185,5	121	168	Ø 250
<b>FV-2KZY1G</b>	1224	1368	1127	1231	808	202	122	Ø 245	Ø 300	860	185,5	121	168	Ø 250

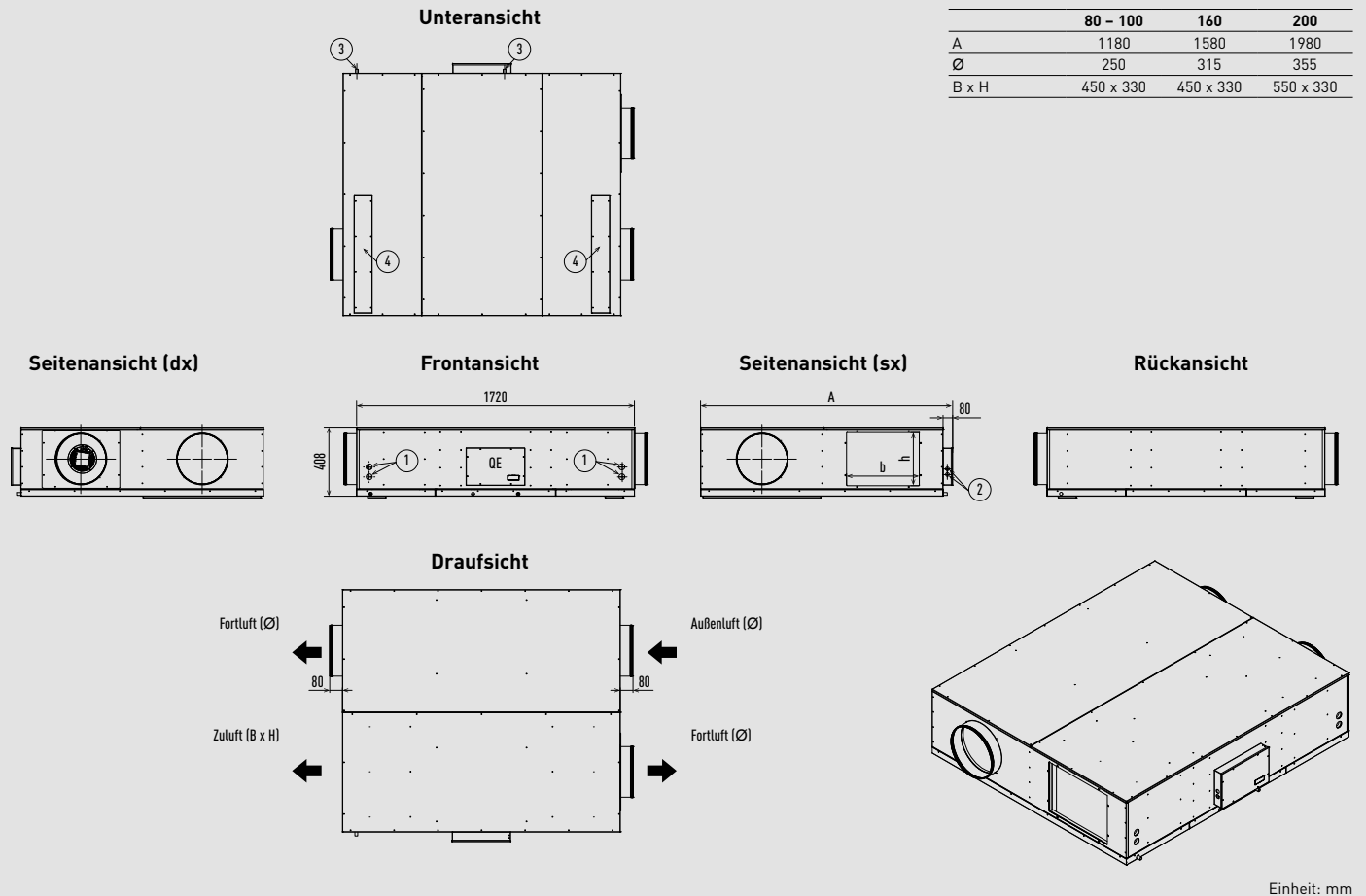


Einheit: mm

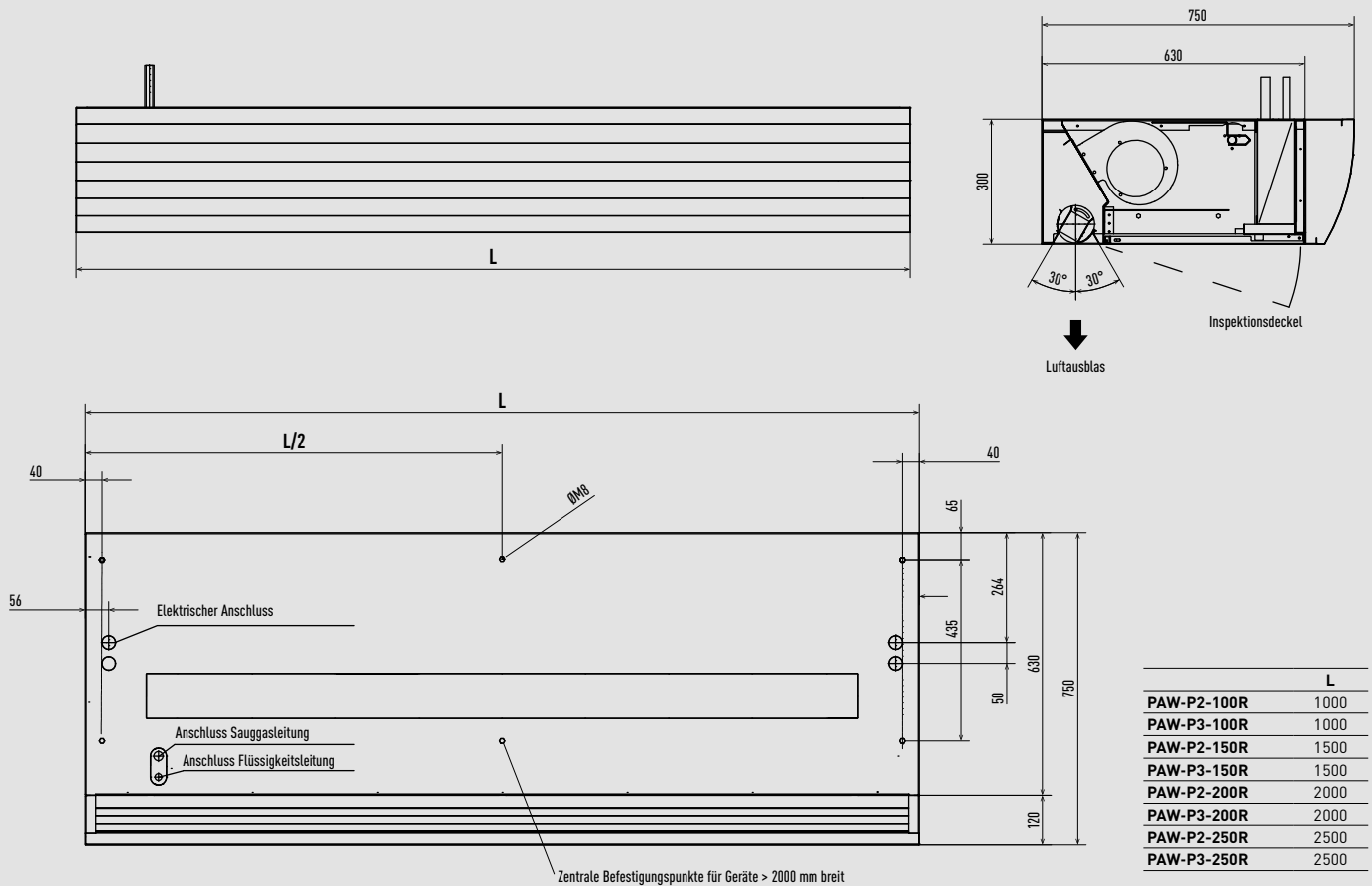
HRPT Lüftungseinheiten mit Energierückgewinnung und Direktverdampfung: PAW-HRPT40HX



HRPT Lüftungseinheiten mit Energierückgewinnung und Direktverdampfung  
PAW-HRPT80HX / PAW-HRPT120HX / PAW-HRPT160HX / PAW-HRPT200HX



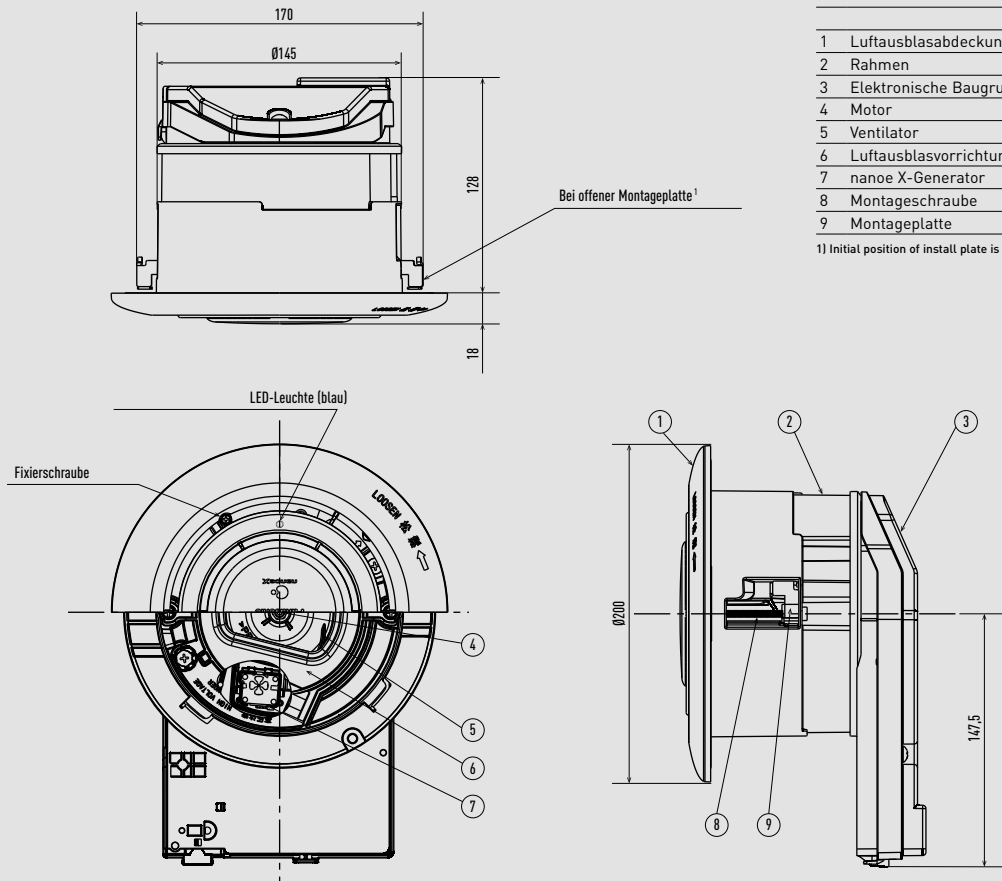
Luftvorhang mit DX-Wärmetauscher, angeschlossen an ECOi 2-Leiter



	L
PAW-P2-100R	1000
PAW-P3-100R	1000
PAW-P2-150R	1500
PAW-P3-150R	1500
PAW-P2-200R	2000
PAW-P3-200R	2000
PAW-P2-250R	2500
PAW-P3-250R	2500

Einheit: mm

air-e nanoe X-Generator als Deckeneinbaugerät

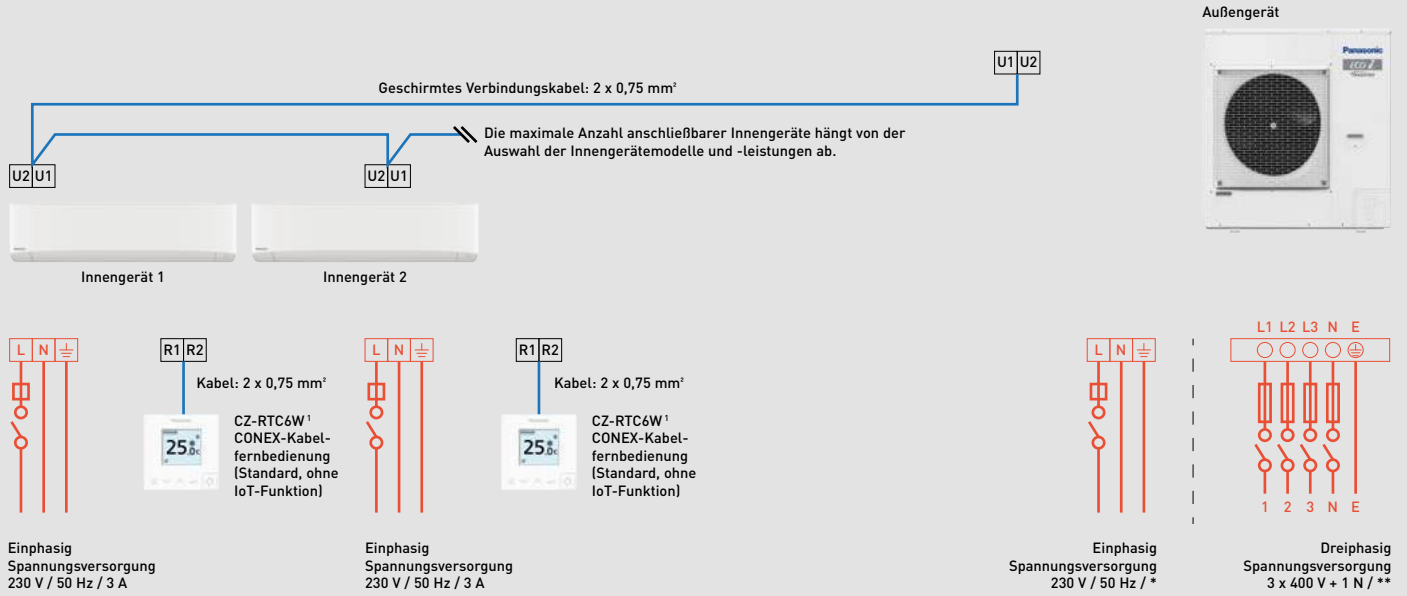


	Anzahl
1 Luftausblasabdeckung	1
2 Rahmen	1
3 Elektronische Baugruppe	1
4 Motor	1
5 Ventilator	1
6 Luftausblasvorrichtung	1
7 nanoe X-Generator	1
8 Montageschraube	2
9 Montageplatte	2

1) Initial position of install plate is closed.

Einheit: mm

# Mini-ECOi-Systeme



### Einphasig

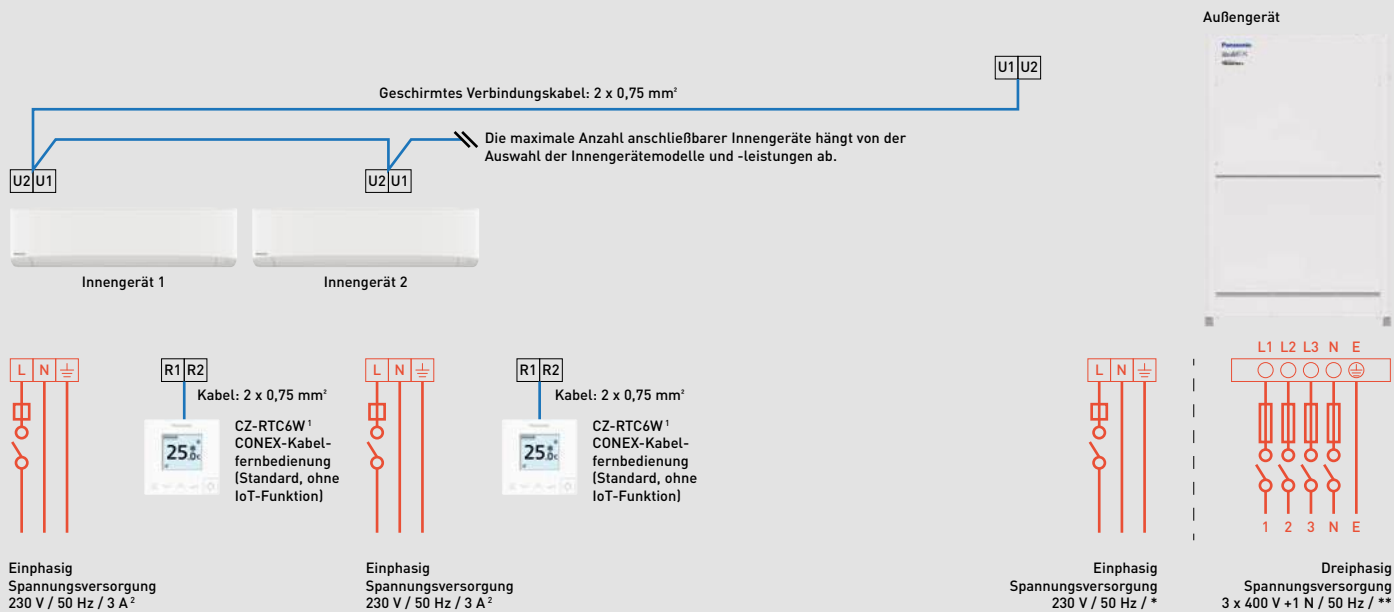
Außengerät	Spannungsversorgung	Trennschalter*
U-4LZ2E5	230 V	20 A
U-5LZ2E5		25 A
U-6LZ2E5		30 A
U-4LE2E5		20 A
U-5LE2E5		25 A
U-6LE2E5		30 A

1) Die Verwendung einer optionalen Infrarot-Fernbedienung ist ebenso möglich. Dazu kann je nach Innengeräte-Modell ein entsprechender Infrarot-Empfänger erforderlich sein.  
 2) 10 A für einen einzelnen Innenanschluss an S-224ME2E5 / S-280ME2E5 in Kombination mit U-8LE1E8 / U-10LE1E8.

### Dreiphasig

Außengerät	Spannungsversorgung	Trennschalter**
U-4LZ2E8	400 V	10 A
U-5LZ2E8		16 A
U-6LZ2E8		16 A
U-8LZ2E8		16 A
U-10LZ2E8		20 A
U-4LE2E8		10 A
U-5LE2E8		16 A
U-6LE2E8		16 A
U-8LE1E8		16 A
U-10LE1E8		20 A

ECOi EX-Systeme



2-Leiter-Systeme

Außengerät	Spannungsversorgung	Trennschalter**
U-8MZ1E8	400 V	20 A
U-10MZ1E8		25 A
U-12MZ1E8		25 A
U-8ME2E8		16 A
U-10ME2E8		16 A
U-12ME2E8		20 A
U-14ME2E8		25 A
U-16ME2E8		30 A
U-18ME2E8		40 A
U-20ME2E8		40 A

3-Leiter-Systeme

Außengerät	Spannungsversorgung	Trennschalter**
U-8MF4E8	400 V	20 A
U-10MF4E8		25 A
U-12MF4E8		25 A
U-8MF3E8		25 A
U-10MF3E8		25 A
U-12MF3E8		30 A
U-14MF3E8		40 A
U-16MF3E8		40 A

1) Die Verwendung einer optionalen Infrarot-Fernbedienung ist ebenso möglich. Dazu kann je nach Innengerätemodell ein entsprechender Infrarot-Empfänger erforderlich sein.  
 2) 10 A bei Kombination eines einzelnen Innengeräts vom Typ S-224ME2E5 / S-280ME2E5 mit einem Außengerät.

# Notizen

A large grid of small dots for taking notes, consisting of 20 columns and 30 rows of dots.



# Notizen

## Panasonic service

**Panasonic Support möchte Sie in jeder Hinsicht bestmöglich unterstützen.**

Das mit hochqualifizierten Technikfachkräften und Ingenieuren besetzte Serviceteam von Panasonic unterstützt die Kunden schnell, professionell, effizient und kosteneffektiv mit Serviceleistungen auf höchstem Qualitäts- und Sicherheitsniveau.

Weitere Informationen zu Panasonic Heating & Cooling Solutions finden Sie auf unserer Website [www.aircon.panasonic.eu](http://www.aircon.panasonic.eu).



### Wartung

Um die Anforderungen für die gesetzlich vorgeschriebene Gewährleistung zu erfüllen, muss das Produkt jährlich von einer entsprechend qualifizierten und geschulten Fachkraft gewartet werden. Auf diese Weise kann eine längere Lebensdauer des Produkts erreicht werden.



### Reparatur

Zur Maximierung der Produktlebensdauer bietet Panasonic eine breite Palette von Servicevereinbarungen an, wie z. B. Panasonic Service+. Überlassen Sie die Servicearbeiten an Ihren Panasonic Produkten ruhig den Fachleuten. Und falls doch einmal Störungen auftreten, können Sie darauf vertrauen, dass die hochqualifizierten und von Panasonic geschulten Servicekräfte die Ursachen rasch und zuverlässig beheben können.



### Gewährleistung

Panasonic übernimmt im Rahmen der gesetzlichen Vorschriften die Gewährleistung für seine Produkte. Dabei gilt die gesetzliche Gewährleistungsregelung, soweit in unseren Allgemeinen Geschäftsbedingungen nicht anders bestimmt und sofern alle Vorgaben für die Installation und den bestimmungsgemäßen Gebrauch der Produkte eingehalten werden.

## Kundenservice von Panasonic Heating & Cooling Solutions

**Der Kundenservice von Panasonic bietet folgende Kontaktmöglichkeiten für Endkunden und Fachkräfte.**



Nutzen Sie unsere europäische Website [www.aircon.panasonic.eu](http://www.aircon.panasonic.eu), um Kontakt mit uns aufzunehmen. Wir haben auf der Website von Panasonic Heating & Cooling Solutions eine Kontaktseite für Interessenten und Panasonic-Bestandskunden eingerichtet.



Oder wenden Sie sich an unsere kompetenten Ansprechpartner in den Panasonic Servicecentern, die mit ihrem Fachwissen die Panasonic Kunden in ganz Europa in 13 verschiedenen Sprachen unterstützen.

**Unsere Servicecenter für Endkunden in Deutschland, Österreich und der Schweiz:**

Land	Telefonnummer	Öffnungszeiten
Deutschland	+49 611 71187211	Mo- Fr: 8:30 - 17:00
Österreich	+43 1 253 22 120	Mo- Fr: 8:30 - 17:00
Schweiz DE	+41 41 561 53 66	Mo- Fr: 8:30 - 17:00





## Panasonic Deutschland eine Division der Panasonic Marketing Europe GmbH

Hagenauer Straße 43, 65203 Wiesbaden

### Deutschland

☎ Service-Hotline: +49 611 711 87 211  
✉ HLK-Support-DE@eu.panasonic.com

### Österreich

☎ Service-Hotline: +43 1 253 22 120  
✉ HLK-Support-AT@eu.panasonic.com

### Schweiz

☎ Service-Hotline: +41 41 561 53 66  
✉ HLK-Support-CH@eu.panasonic.com



## www.aircon.panasonic.eu

Besuchen Sie auch die Panasonic Homepage. Hier finden Sie umfangreiche Informationen zu unseren Heiz- und Kühlsystemen.



## www.panasonicproclub.com

Plattform und Kommunikationskanal für Fachfirmen und Fachinstallateure der Heizungs- und Klimabranche. Aktuellste Auslegungssoftware, Neuigkeiten zu unseren Heizungs- und Klimasystemen, neuste Kataloge und Fotos u.v.m.



Es darf kein anderes als das jeweils angegebene Kältemittel in den Geräten eingesetzt werden. Der Hersteller haftet nicht für Schäden oder Sicherheitsrisiken, die auf die Verwendung eines anderen Kältemittels zurückzuführen sind. Die dargestellten Geräte enthalten fluorierte Treibhausgase mit einem Treibhauspotenzial (GWP-Wert) über 150.

