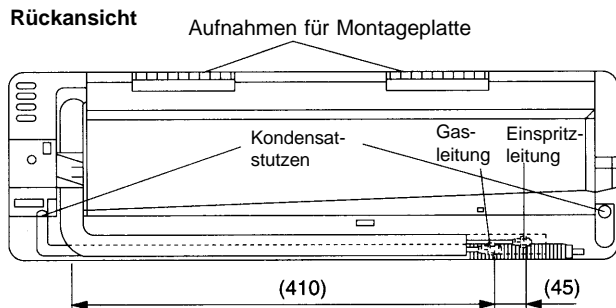
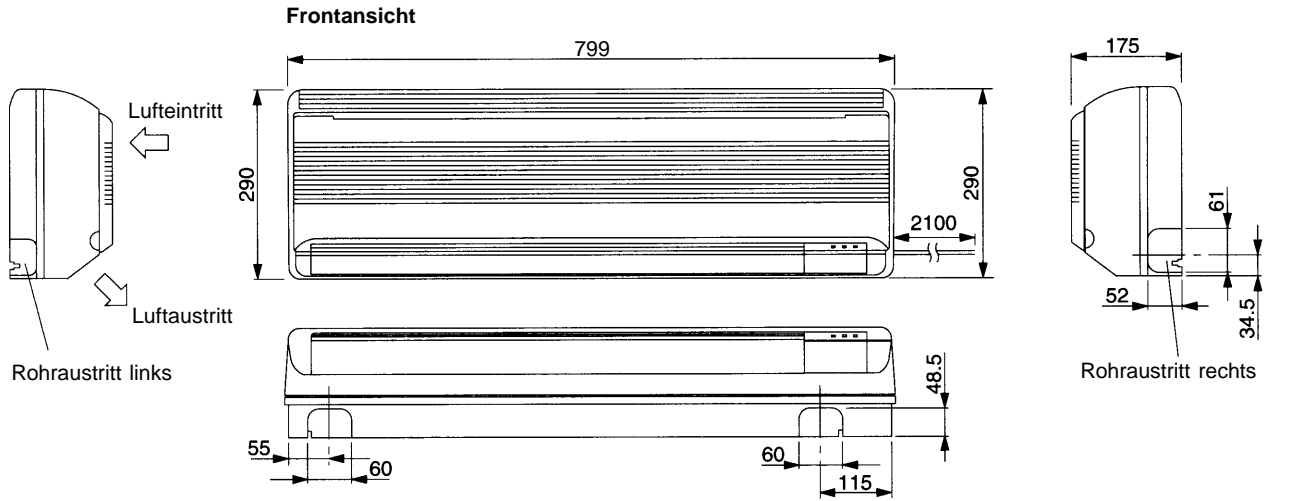


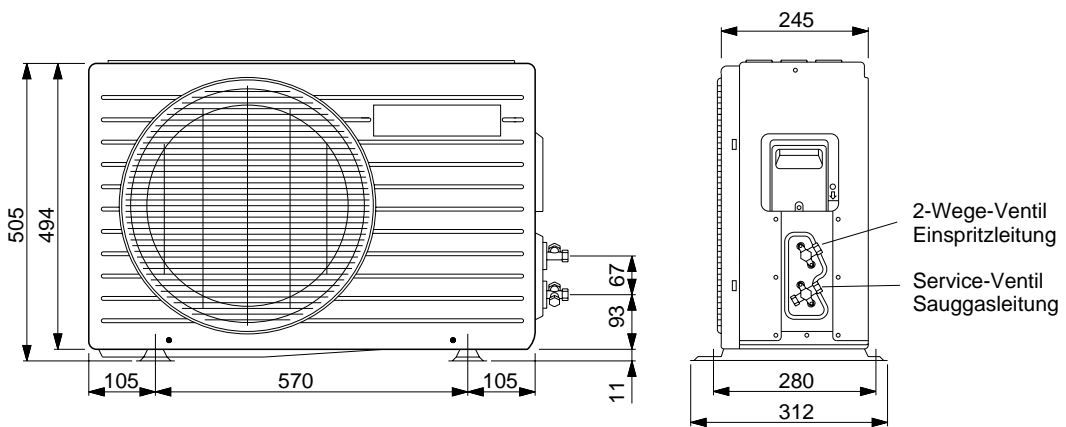
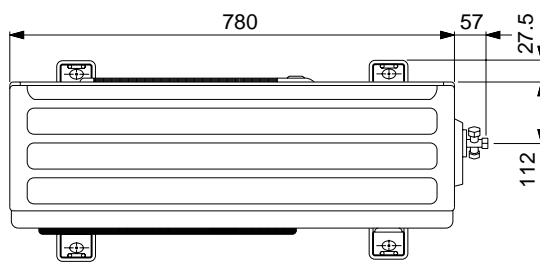
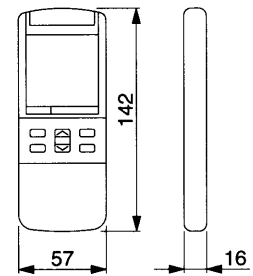


Technische Daten		Innengerät CS-VC120KE	Außengerät CU-VC120KE
Kühlleistung (1)	W	3550	
Entfeuchtung	l/h	2,0	
Luftmenge (niedrig/mittel/hoch)	m ³ /h	438 / 456 / 498	1320
Schallpegel (niedrig/mittel/hoch)	dB(A)	36 / 37 / 39	46
Elektrische Daten			
Stromversorgung	V/Ph/Hz	230/1/50	
Leistungsaufnahme	kW	1,27	
Betriebsstrom	A	5,6	
Anlaufstrom	A	25	
Netzabsicherung (träge)	A	16	
COP (Leistungszahl)		2,8	
Kältesystem			
Kältemittelmenge (R410A)	g		820
Ölfüllung	l		0,35
Rohranschlüsse (Bördel)	Saugleitung Flüssigkeitsleitung	mm (Zoll)	12,7 (1/2)
Drosselorgan		mm (Zoll)	6,35 (1/4)
			Kapillarrohr
Abmessungen			
Höhe	mm	290	505
Breite	mm	799	780
Tiefe	mm	175	245
Nettogewicht	kg	8,0	35

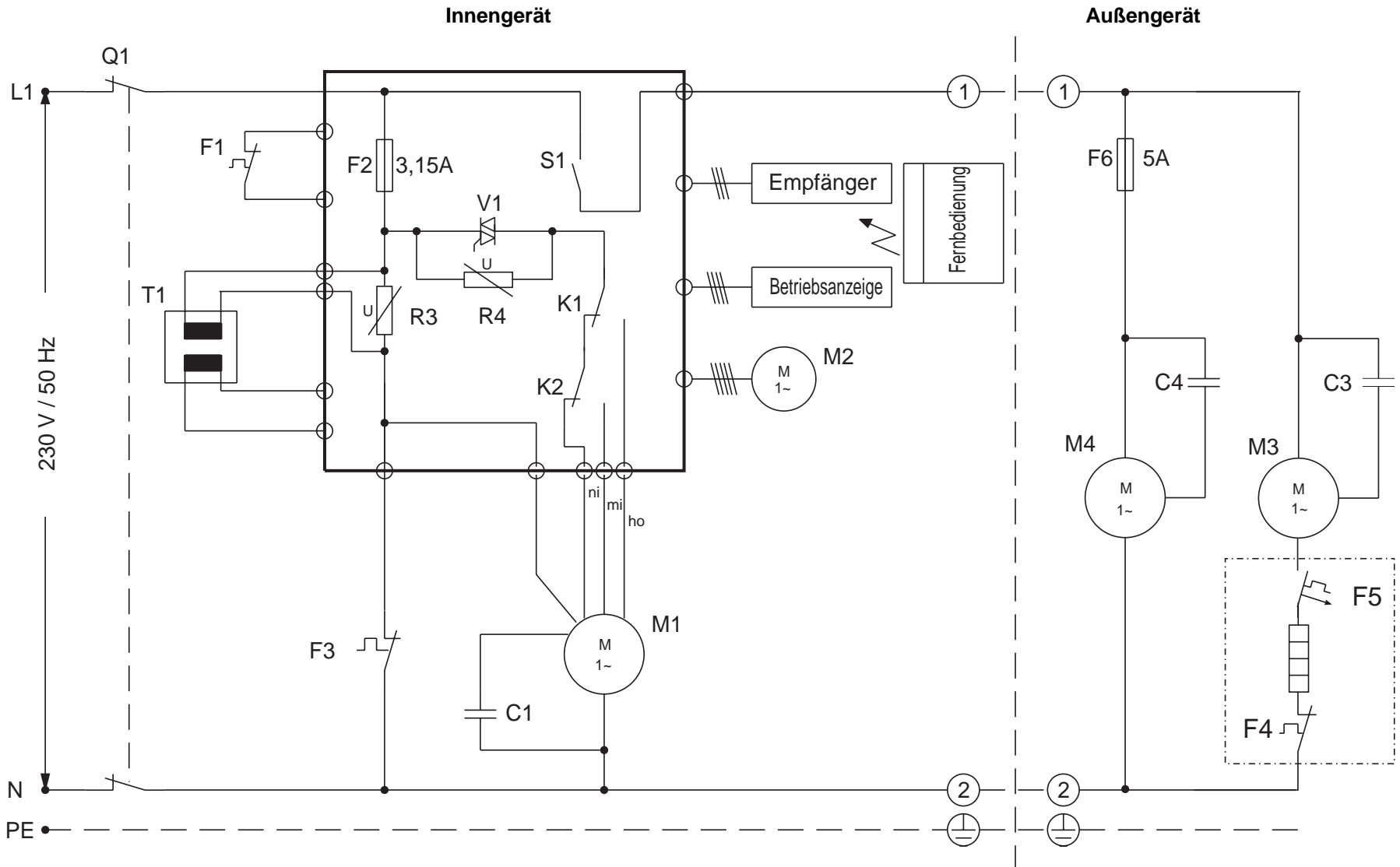
(1) Die Kühlleistung bezieht sich auf eine Raumtemperatur (t_r , t_i) von 27/19 °C und eine Außentemperatur (t_r , t_i) von 35/24 °C.



Drahtlose Fernbedienung



Technische Änderungen vorbehalten.



Technische Änderungen vorbehalten.

Panasonic Klimageräte

Legende	Originalbezeichnung	Beschreibung
C1	Capacitor	Betriebskondensator Ventilatormotor M1
C3	Capacitor	Betriebskondensator Kompressormotor M3
C4	Capacitor	Betriebskondensator Ventilatormotor M4
F1	Thermal fuse (102 °C)	Thermosicherung (102 °C)
F2	Fuse 3,15A	Sicherung 3,15 A
F3	Thermal fuse (99 °C)	Thermosicherung (99 °C)
F4	OLP	Motorschutz (Kompressor)

Legende	Originalbezeichnung	Beschreibung
F5		Übertemperaturschutz (Kompressor)
F6	Fuse 5 A	Sicherung 5 A
K1	RY-H	Relais Ventilatormotor M1 (hohe Drehzahl)
K2	RY-M	Relais Ventilatormotor M1 (mittlere Drehz.)
M1	Fan motor	Ventilatormotor Innengerät
M2	Motor louver	Motor Luftlenklamelle
M3	Compressor	Kompressormotor

Legende	Originalbezeichnung	Beschreibung
M4	Fan motor	Ventilatormotor Außengerät
Q1	Main sw	Hauptschalter
R3	ZNR	ZNR-Varistor
R4	ZNR	ZNR-Varistor
V1	SSR	Elektronisches Relais
S1	RY-C	Schalter Kühlung EIN/AUS
T1	Transformer	Transformator

Ausschreibungstext						
Pos	St.	Gegenstand	EP		GP	
			DM	Pf	DM	Pf
		<p>Panasonic-Splitklimagerät, luftgekühlt, für Wandmontage, R410A</p> <p>Modell: CS-VC120KE/CU-VC120KE</p> <p>Innengerät Formschönes Gehäuse aus schlagfestem Kunststoff. Luftansaug frontseitig über die gesamte Verdampferbreite. Luftausblas im unteren Geräteteil. Luftlenkautomatik zur optimalen Zuluftverteilung im Raum oder Luftführung individuell einstellbar. Reinigungsfähige Luftfilter, leicht nach vorne herausnehmbar. Zusätzlicher elektrostatisch wirkender Filter, der Partikel von 0,01 µm Größe aus dem Luftstrom absorbiert und durch eine Aktivkohlebeschichtung desodorierend wirkt. Querstromventilator mehrstufig schaltbar für besonders geräuscharmen Betrieb. Direkt angetriebener Motor mit Wicklungsschutz. Verdampfer aus CU-Rohr mit aufgepreßten Aluminium-Lamellen. Automatische Wiederaufnahme des zuletzt eingestellten Gerätebetriebs nach Stromausfall. Elektronische Regelung mit mikroprozessorgesteuertem Betriebsablauf für optimalen Klimakomfort. Schaltkontrolle über drahtlose Infrarot-Fernbedienung (Abstand bis 10 m) mit leicht verständlichem LCD-Display für die Einstellung folgender Funktionen:</p> <ul style="list-style-type: none"> - Ein/Aus, Kühlbetrieb, Umluftbetrieb, Mildes Trocknen, Automatik - Temperaturregelung - automatische Zuluftlenkung - Luftführungsarretierung - Luftmengenanpassung - automatischer Nachtbetrieb - 24-Stunden-Echtzeitschaltuhr für Ein- und Ausschaltung <p>Technische Daten Innengerät: Kühlleistung (Raum 27/19,5 °C (t_r/t_p), Außentemp. 35 °C): 3550 W Luftmenge (niedrig/mittel/hoch): 438 / 456 / 498 m³/h Entfeuchtung: 2,0 l/h Leistungsaufnahme: 1270 W Betriebsstrom: 5,6 A Anschlußspannung: 230 / 50 V/Hz Schallpegel (niedrig/mittel/hoch): 36 / 37 / 39 dB(A) Abmessungen (H x B x T): 290 x 799 x 175 mm Gewicht: 8,0 kg</p> <p>Außengerät: Wetterfestes Stahlblechgehäuse auf verwindungsfreiem Grundrahmen. Verflüssiger aus CU-Rohr mit aufgepreßten Aluminium-Lamellen. Rollkolbenverdichter für besonders leisen und energiesparenden Betrieb. Schwingungsgedämpft. Mit integriertem Wicklungsschutz. Laufruhiger Axialventilator, direkt angetrieben, elektronisch ausgewuchtet. Kältesystem werkseitig mit Sicherheitskältemittel R410A vorgefüllt, Bördelanschlüsse 12,7 (1/2") und 6,35 mm (1/4 ").</p> <p>Technische Daten Außengerät: Anschlußspannung (über Innengerät): 230 / 50 V/Hz Schallpegel: 46 dB(A) Abmessungen (H x B x T): 505 x 780 x 245 mm Gewicht: 35 kg</p>				